

【 取扱説明書 】

瞬時／積算指示計

MODEL : SP-593RTシリーズ

シリーズ名	出力バージョン				入力バージョン				センサ入力	センサ	通信	電源	外形	機能
SP-593RT														瞬時・積算・回転・速度切換表示
	P2													警報出力2段(リレー出力)
	P2C													警報出力2段(オープンコレクタ出力)
	AV													アナログ電圧出力(電圧選択可能)
	AI													アナログ電流出力(DC4~20mA)
		B												BCD出力
		BW												BCD出力2段
			SY											積算同期パルス出力
				BI										BCD入力
				BIW										BCD入力2段
					HD									ホールド入力
						SL								表示切換と個別リセット
							無記							センサ入力応答 0.01Hz~10kHz
							HI							センサ入力応答 0.01Hz~100kHz
								無記						NPNオープンコレクタ/電圧パルス入力
								L1						ラインシフト入力 1相(A・A)
								L2						ラインシフト入力 2相(A・A, B・B)
								N						サイン波入力(AC0.05V~20VP-P)
								V						タコパルス入力(AC0.3V~80VP-P)
								A2						アナログ電流入力(DC4~20mA)
								A3						アナログ電圧入力(DC1~5V)
								A4						アナログ電圧入力(DC0~5V)
								A5						アナログ電圧入力(DC0~10V)
								F2						電流変調パルス入力
									無記					センサ供給電源 DC12V 100mA以下
									S24					センサ供給電源 DC24V 50mA以下
										RS2				RS-232C通信
										RS4				RS-485通信(2線式)
										RS4W				RS-485通信(4線式)
											無記			AC85~264V 7-電源
											DC			DC12~24V 7-電源
												無記		外形サイズ DIN96角
													DM	据置型

B, BW, RS2, RS4, RS4W, BI, BIWのオプションは、組み合わせによって重複できない場合がありますので取扱店または弊社にご確認ください。

UI ユーアイニクス株式会社

ご使用に際しての注意事項とお願い

このたびは、弊社製品をお買い上げいただき、誠にありがとうございます。製品を安全にご使用いただくため、下記の注意事項と本書をご一読されますようお願い申し上げます。

〔注意〕

1. 電源電圧は仕様範囲内で使用してください。
2. 負荷は定格以下で使用してください。
3. 直射日光はさけて使用してください。
4. 可燃性ガスや発火物のある場所では使用しないでください。
5. 定格をこえる温湿度の場所や結露の起きやすい場所では使用しないでください。
6. 本体に激しい振動や衝撃を与えないでください。
7. 本体に金属粉・ほこり・水等が入らないようにしてください。
8. ノイズの発生源、ノイズがのった強電線から入力信号線の配線、および製品本体を離してください。
9. 電源配線時は感電等の事故に注意してください。
10. 通電中は端子に触らないでください。感電の恐れがあります。
11. 電源を入れた状態で分解したり内部に触れたりしないでください。感電の恐れがあります。

目 次

1. 付属品の確認と保証期間について	1
2. 仕様	2～4
3. メータの取り付けかた	5
4. フロント部の各名称とその機能	6～7
5. 端子台の接続方法	8～10
6. 入出力回路の構成	11～12
7. 設定メニュー	13～14
8. 初期設定値と初期化	15
9. モード設定値の変更のしかたと各内容	16～29
・どのモードを設定すればよいか	17
「モードNo. 0」表示方式・演算方式・小数点位置の設定	18
「モードNo. 1」A入力：換算器の設定	19～20
「モードNo. 2」A入力：EXP値・単位時間・オートゼロ時間の設定	21
「モードNo. 3」B入力：換算器の設定	22
「モードNo. 4」B入力：EXP値・単位時間・オートゼロ時間の設定	22
「モードNo. 5」表示サンプリング時間の設定	22
「モードNo. 6」移動平均パルス数の設定	23
「モードNo. 7」急速オートゼロ機能選択・時間倍率・表示減衰率の設定	24
「モードNo. 8」OUT1：警報出力の設定	25
「モードNo. 9」OUT2：警報出力の設定	26
「モードNo. A」アナログ出力の設定	27
「モードNo. b」アナログ最大出力時の表示値の設定	27
「モードNo. C」積算同期パルス出力の設定	28
「モードNo. F」A・Bセンサ入力の設定	29
10. 外形寸法図	30～31
11. ノイズ対策について	32
12. トラブルシューティング	33～34
《 オプション 》	
■ D-subオプション機能について	D-1～10
・タイプ-1の場合	D-2
・タイプ-2の場合	D-3
・タイプ-3の場合	D-4
・タイプ-4の場合	D-5
・タイプ-5の場合	D-6
・タイプ-6の場合	D-7
・タイプ-7の場合	D-8
・タイプ-8の場合	D-9
・タイプ-9の場合	D-10
■ アナログ信号入力のスケーリング方法	AI-1
■ アナログ出力調整方法	AO-1
■ BCD入力仕様	BI-1
■ BCD出力仕様	BO-1
■ RS-232C/RS-485通信 通信機能ご使用上のご注意	RS-1
■ RS-232C仕様	R2-1
■ RS-232C結線図	R2-2
■ RS-485仕様	R4-1
■ RS-485通信演算	R4-2～3

1. 付属品の確認と保証期間について

付属品の確認について

本機が届きましたら、下記のもの揃っているか確認を行ってください。

- (1) SP-593RT (お客様仕様どおりのもの) 1
- (2) SP-593RTの取扱説明書 1
- (3) 単位ラベル 1
- (4) お客様指定の付属品 (ご指定のない場合はありません)

どれか1つでも誤ったもの、または欠けているものがありましたら取扱店または弊社までご連絡ください。(お客様の都合により付属されていないものもあります。)

保証期間と保証範囲について

1. 保証期間

納入品の保証期間は引渡し日より1年間とさせていただきます。

2. 保証範囲

上記保証期間中に当社の責任による故障を生じた場合は、当社工場内にて無償修理させていただきます。但し、下記にあげます事項に該当する場合は、この保証対象範囲から除外させていただきますのでご了承ください。

- ① 本取扱説明書または仕様書等による契約以外の使用による故障
- ② 当社の了解なしにお客様による改造または修理による故障
- ③ 故障の原因が当社納入品以外の事由による故障
- ④ 設計仕様条件をこえた保管・移送または使用による故障
- ⑤ 火災、水害、地震、落雷、その他天災地変による故障

2. 仕 様

項 目	仕 様		
表 示 器	7セグ赤色LED 文字高15.2mm (ゼロサプレス方式) “-”表示 赤色LEDランプ 表示桁：5桁 -99999～99999		
表 示 方 法	①表示 ②表示 の表示切り換え式		
測 定 精 度	瞬時計測：±0.05% F. S. ±1 digit (表示サンプリング時間0.5秒以上、1入力あたり) 積算計測：±0 (スケール“1”において)		
表 示 単 位 時 間	日・時・分・秒 (パラメータ切り換え, 瞬時のみ)		
表示サンプリングタイム	周期時間 0.1～100.0秒 任意選択可		
小 数 点	DP-1～4任意設定 (0～0.0000)		
ス ケ ー リ ン グ	1パルス当たりの倍率 1×10^{-9} ～9999設定可能		
同 期 パ ル ス 出 力 (SYオプション)	信号レベル・・・オープンコレクタ出力 定格DC30V 50mA パルス幅・・・0.01～10秒 任意設定可能 出 力 桁・・・任意設定可能		
入 力 コ ン ト ロ ー ル	HD	ホールド入力	内部カウンタに関係なく表示のみをホールド
	SL	①表示リセット・②表示リセット・表示切り換え入力	
入 力 信 号	パルス入力 〔 オープンコレクタパルス入力 (MIN: 10mA) 電圧パルス入力 (LOW: 2V以下, HI: 3.8～30V) 選択可能		
入 力 応 答	LOW: 0.01Hz～50Hz, MID: 0.01Hz～1kHz, HI: 0.01Hz～10kHz 但し、duty 50%時 (モードによる設定)		
入 力 オ プ シ ョ ン	HI	高速センサ入力	入力応答: 0.01Hz～100kHz
	L1,2	ラインレシーバ入力	1相 (A・ \bar{A}), 2相 (A・ \bar{A} , B・ \bar{B})
	N	サイン波信号入力	AC 50mV～20V (p-p) 3kHz MAX
	V	タコゼネ信号入力	AC 0.3V～80V (p-p) 3kHz MAX
	F2	電流変調パルス	LOW: 8mA以下, HI: 12～20mA
リ セ ッ ト	押しボタン/端子台 (オールリセット)		
セ ン サ 供 給 電 源	DC 12V (±10%) 100mA MAX 安定化 オプション: DC 24V (±10%) 50mA MAX		
停 電 補 償	データバックアップ 約3週間		
使 用 温 湿 度 範 囲	0～50℃ 30～80%RH (但し結露しないこと)		
電 源 電 圧	AC 85～264V (50/60Hz), 消費電力: 19VA MAX オプション: DC 12V～DC 24V (±10%)		
質 量 ・ 外 形 寸 法	約800g W96×H96×D176.4mm		
ケ ー ス 材 質	ABS樹脂ガラス入り グレー		

警報リレー出力（P2タイプ）

設定スイッチ	5桁サムホイールスイッチ 2段 上下限設定
出力モード	比較・保持・ワンショット・上限・下限任意設定可能
ワンショット出力時間	OUT1：0.03～2秒まで切り換え可能 OUT2：0.03～0.5秒まで切り換え可能
出力仕様	AC230V (DC30V) 0.3A MAX (負荷抵抗)
出力リセット	前面リセット入力/後部端子台入力

警報オープンコレクタ出力（P2Cタイプ）

設定スイッチ	5桁サムホイールスイッチ 2段 上下限設定
出力モード	比較・保持・ワンショット・上限・下限任意設定可能
ワンショット出力時間	OUT1：0.03～2秒まで切り換え可能 OUT2：0.03～0.5秒まで切り換え可能
出力仕様	DC30V 50mA MAX NPNオープンコレクタ出力
出力リセット	前面リセット入力/後部端子台入力

アナログ出力（AV/AI）

	電圧出力（AV）	電流出力（AI）
負荷抵抗	1kΩ以上	500Ω以下
出力範囲	DC0～10V・DC0～5V・ DC1～5V・DC0～±10V	DC4～20mA
精度	表示に対し ±0.3% F.S. (23℃)	
出力温度特性	±150ppm/℃	
出力応答	約80ms (但し、出力変化が90%到達までの時間として)	
出力方式	12ビット D/A変換方式 <ul style="list-style-type: none"> ・DC4～20mA : 1600 ・DC1～5V : 800 ・DC0～5V : 1000 ・DC0～10V : 2000 ・DC0～±10V : 4000 	

BCD出力（Bタイプ）

出力形式	全桁パラレル・NPNオープンコレクタ出力
出力動作	出力“H”レベル時 1番ピン（GND）と短絡
定格	DC30V 10mA MAX
TI（取込禁止）	データ更新時、約24ms幅で出力
出力論理	正/負論理切り換え可（データ、TI出力）

BCD入力（BIタイプ）

入力形式	全桁パラレル・NPNオープンコレクタ入力
定格	0Ω時流出電流 約3.6mA
入力論理	正/負論理切り換え可（データ値）

RS-232C通信 (RS2タイプ)

信号規格	EIA RS-232C規格準拠 (シリアル信号)
同期方式	非同期 (半二重)
ボーレート	2400bps/4800bps/9600bps/19200bps より設定
スタートビット	1ビット固定
ストップビット	1ビット固定
データビット	7ビット/8ビット より設定
パリティビット	無し/奇数/偶数 より設定
リクエスト入力	後部端子台入力 (232CIO) ※HDオプション付きの場合は、リクエスト入力は使用できません。

RS-485通信 (RS4タイプ)

信号規格	IEEE RS-485規格準拠 (半二重通信) RS4: 2線式 RS4W: 4線式
同期方式	非同期 (半二重)
ボーレート	2400bps/4800bps/9600bps/19200bps より設定
スタートビット	1ビット固定
ストップビット	1ビット固定
データビット	7ビット/8ビット より設定
パリティビット	無し/奇数/偶数 より設定
ユニット番号	メータIDを00~29で設定
通信コード	ASCII (アスキー) コード

アナログ入力 (A2~A5タイプ)

測定精度	$\pm 0.3\% \text{ F.S. } \pm 1 \text{ digit}$ (瞬時計測は表示サンプリング時間0.5秒以上、1入力あたり)
アナログ電流	A2タイプ: DC 4~20mA (入力抵抗250Ω) I/F変換方式: DC 4~20mA \Rightarrow 0~400Hz
アナログ電圧	A3タイプ: DC 1~5V (入力抵抗約100kΩ) V/F変換方式: DC 1~5V \Rightarrow 0~400Hz
	A4タイプ: DC 0~5V (入力抵抗約100kΩ) V/F変換方式: DC 0~5V \Rightarrow 0~500Hz
	A5タイプ: DC 0~10V (入力抵抗約100kΩ) V/F変換方式: DC 0~10V \Rightarrow 0~1000Hz
入力温度特性	$\pm 150 \text{ ppm}/^\circ\text{C}$
微調整	ZERO/SPAN多回転ボリューム内蔵

3. メータの取り付けかた

メータの取り付けかた

1.

パネルカットして、前面よりメータを挿入してください。

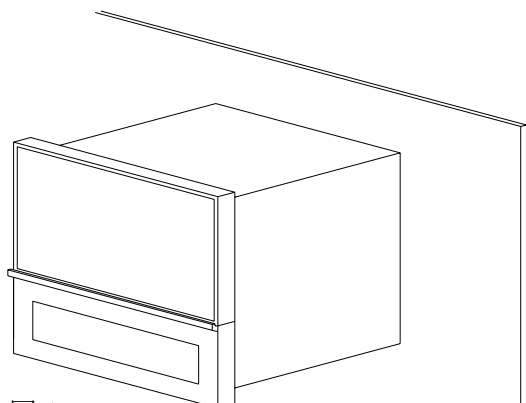


図1

パネルカット寸法

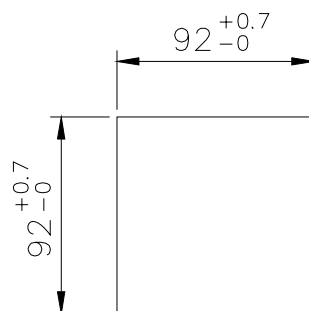


図3

2.

背面より取付金具2個でしっかりメータを押さえつけ、ワッシャとM4ナットで取り付けます。

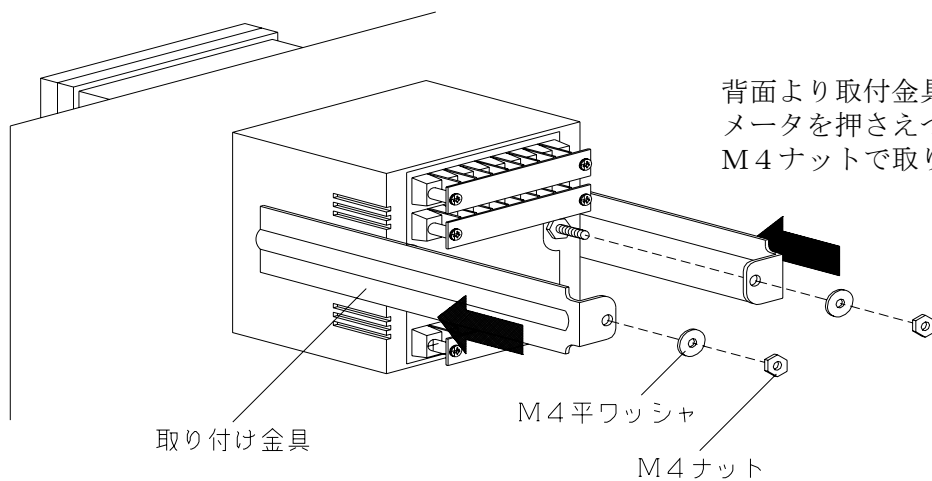


図2

・板厚0.8mm～4.0mmのパネルに取り付けてください。

フロントドアの開閉

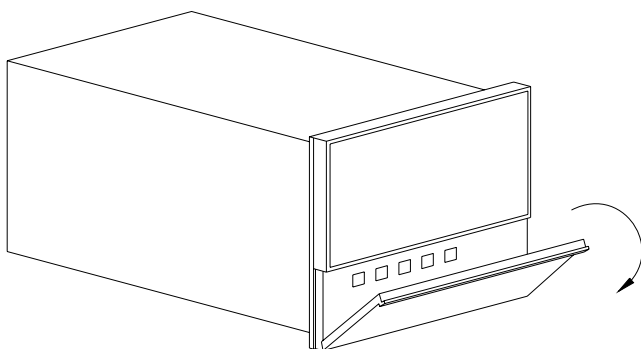
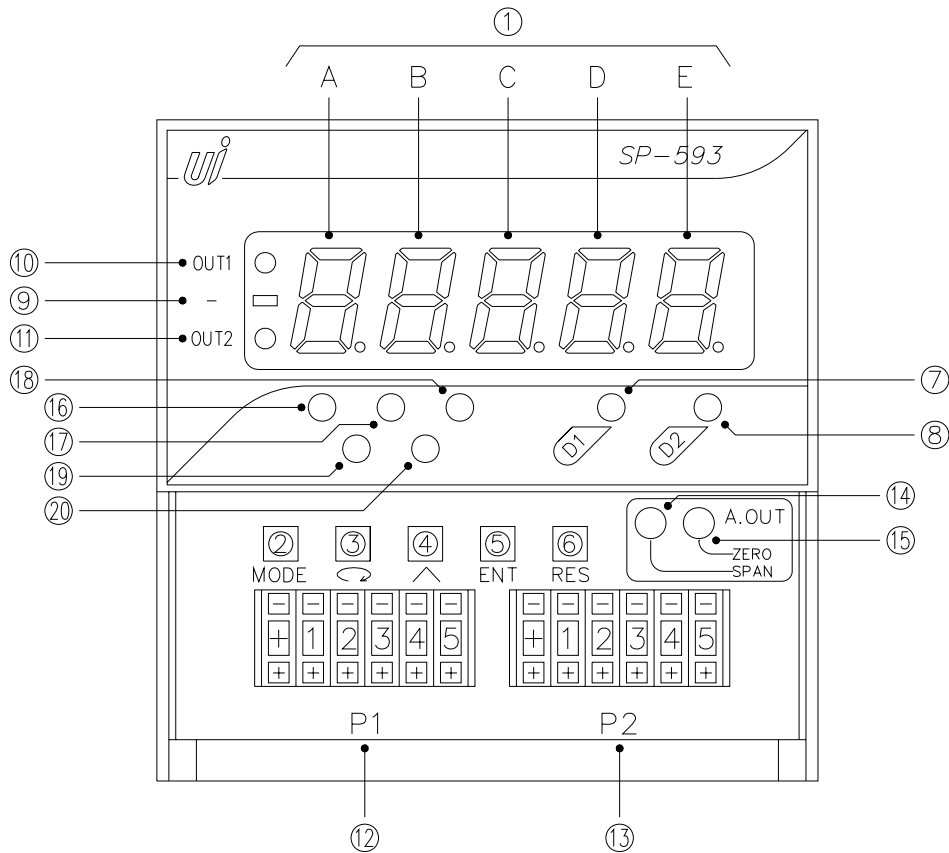


図4

図4の矢印に従い、つまみ部分を手前に引いてください。

4. フロント部の各名称とその機能

図 5



①表示器

- 1) 計測時に計測値を表示します。
- 2) モード設定時は次の表示をします。
 AモードNo. を表示
 B ~ Eモード設定値を表示

②モードキー (MODE)

このキーを2秒以上押すとモード設定になります。
 モード設定中にこのキーを押していくと表示器Aが (0 → 1 →9 →C → F → H → L → P → 0 →) と変わります。

③シフトキー (←)

点滅表示している位置 (桁) を右へ移動させます。

④アップキー (↑)

点滅表示している数字を変更します。このキーを押す度に1ずつ数字が上がっていきます。
 (0 → 1 →9 → 0 →)

⑤エンターキー (ENT)

モード設定完了時にこのキーを押すと、設定値が登録され計測モードに戻ります。
 また、計測中にこのキーを押すと、①表示/②表示の切り換えを行います。

⑥リセットキー (RES)

このキーを2秒以上押すとリセットがかかり表示が“0”になります。また、警報出力も解除となります。(後面端子台にもリセット端子を設けてあります。)

⑦“①表示”ランプ

表示が①表示のときに点灯します。

⑧“②表示”ランプ

表示が②表示のときに点灯します。

⑨マイナス表示ランプ

計測値がマイナスの値の時に点灯します。

⑩・⑪警報出力ランプ

警報出力 (OUT 1、OUT 2) がON時に点灯します。

⑫P 1 設定スイッチ

OUT 1 (警報出力) のプリセット値 (設定値) を入力するスイッチです。小数点を無視した値で設定してください。尚、左端の桁は極性 (+または-) の設定となっています。

⑬P 2 設定スイッチ

OUT 2 (警報出力) のプリセット値 (設定値) を入力するスイッチです。設定方法は、P 1 と同様です。

⑭SPAN調整ボリューム

アナログ出力のMAX値の調整用ボリュームです。

⑮ZERO調整ボリューム

アナログ出力のMIN値の調整用ボリュームです。

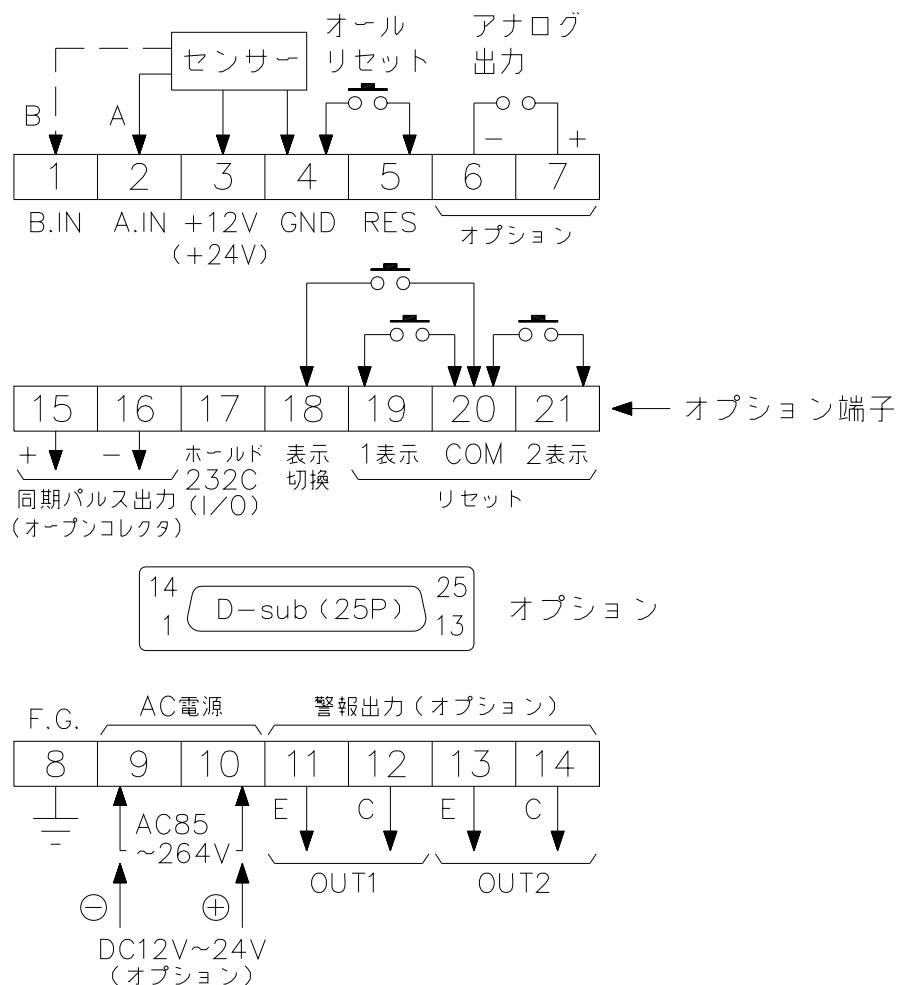
⑯オーバーフローランプ

カウント表示がMAX値 (99999または-99999) をこえた時に点灯します。

⑰～⑳オプション用ランプ

5. 端子台の接続方法

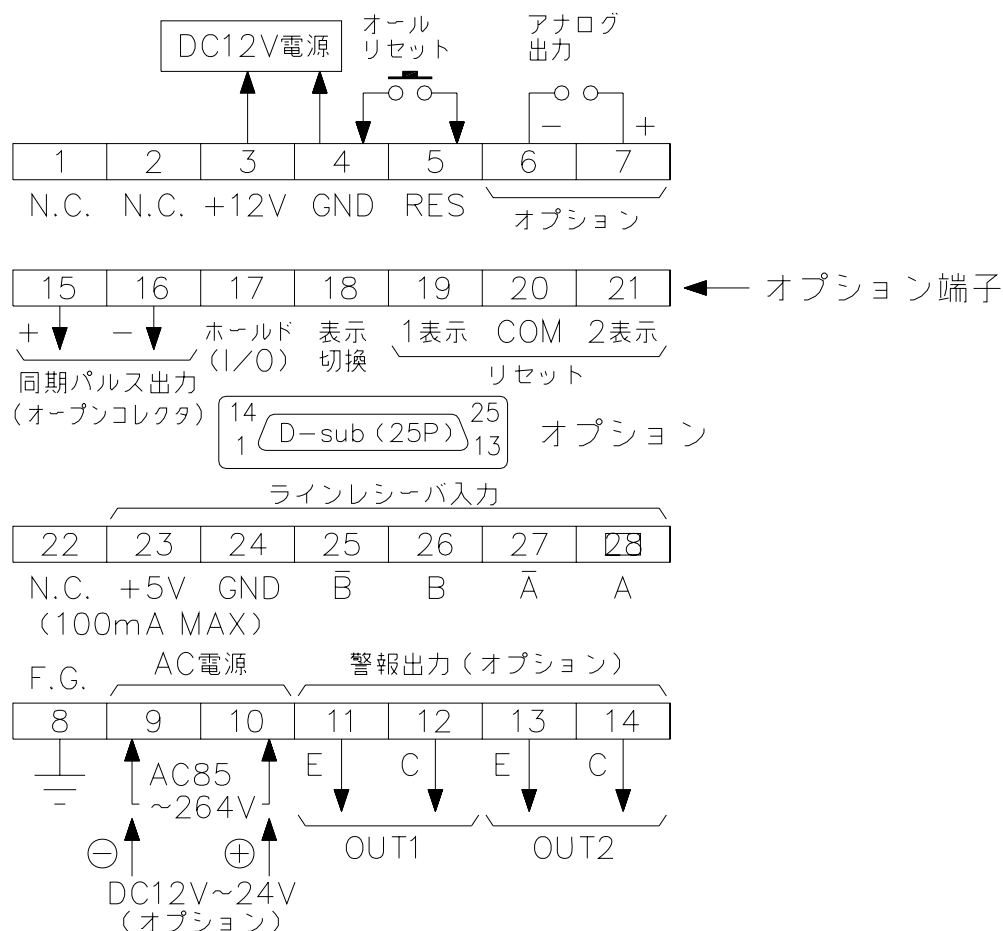
図 6



⚠ 注意

・接続する前の注意事項

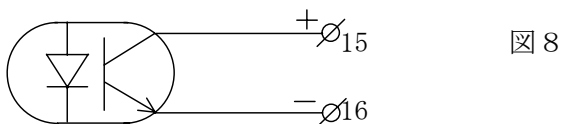
- 1) 電気配線時は感電などの事故に注意してください。
- 2) 電源入力の確認
 入力電圧仕様 (ACかDC) を今一度ご確認ください。間違えますと、本体内部の保護部品などが破損しますのでご注意ください。
 特にDC仕様時は、+, - の極性に気をつけて配線してください。
- 3) 端子名称をよく確認してから正しく配線してください。
- 4) センサの種類により入出力の配線が違ってきますので、P.10 図9~17の接続図を参照しながら配線してください。
 センサ供給電源はDC12V100mA MAX (オプション: DC24V50mA) です。過負荷にならないようにしてください。もし誤って配線しますとセンサや入出力回路が破損する恐れがあります。
- 5) センサ電源はセンサ以外の用途で使用しないでください。
- 6) 端子台のネジは確実に締めてください。



ラインレシーバ（オプション）タイプの接続図

【端子台15～21の使用法】（この端子はオプションとなっています。）

- ・同期パルス出力・・・15，16端子に表示のカウンタと同期のパルスがNPNオープンコレクタ出力として出ています。出力回路は図8のとおりです。

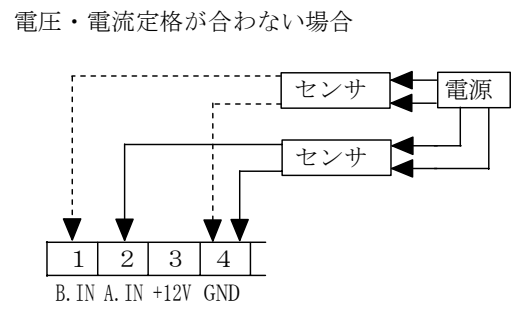
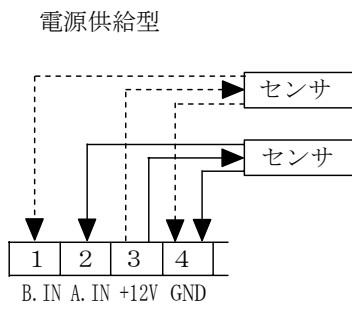


- ・①表示リセット・・・19，20端子をショートすることにより、①表示側をリセットします。（表示を“0”に戻す）
- ・②表示リセット・・・20，21端子をショートすることにより、②表示側をリセットします。（表示を“0”に戻す）
- ・表示切り換え・・・18，20端子をショートすることにより、①表示・②表示の切り換えをします。
- ・ホールド入力・・・17，20端子をショートすることにより、現在の値をホールドします。（尚、入力が入り続けている場合は、内部カウンタで計測を継続）また、RS-232C通信を行っている場合は、この端子がリクエスト入力となります。

A. 直流3線式パルスセンサ

図9

図10

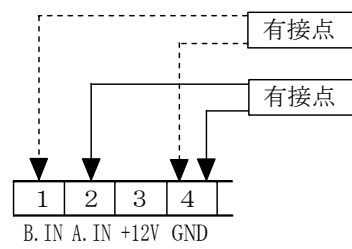
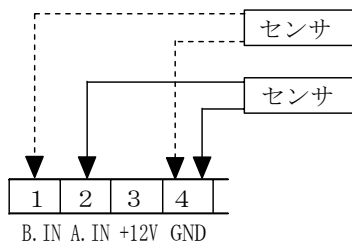


B. 直流2線式パルスセンサ

図11

C. 有接点出力センサ

図12

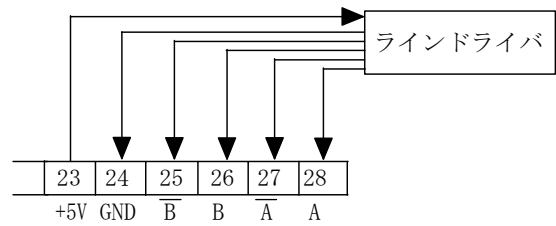
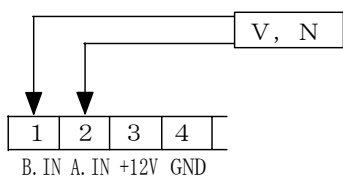


D. タコゼネ/サイン波信号
(V) (N)

図13

E. ラインレシーバ入力 (L2)

図14

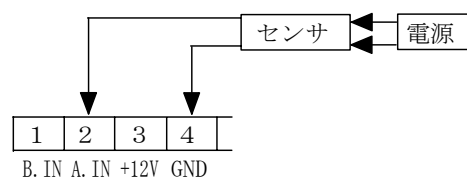
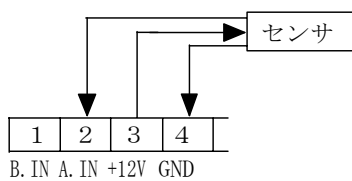


F. 3線式アナログセンサ

図15

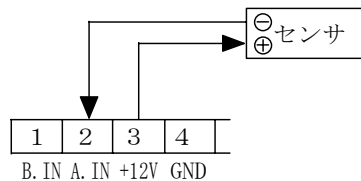
G. 4線式アナログセンサ

図16



H. 2wire 電流入力 (4~20mA)

図17



6. 入出力回路の構成

〔入力回路〕

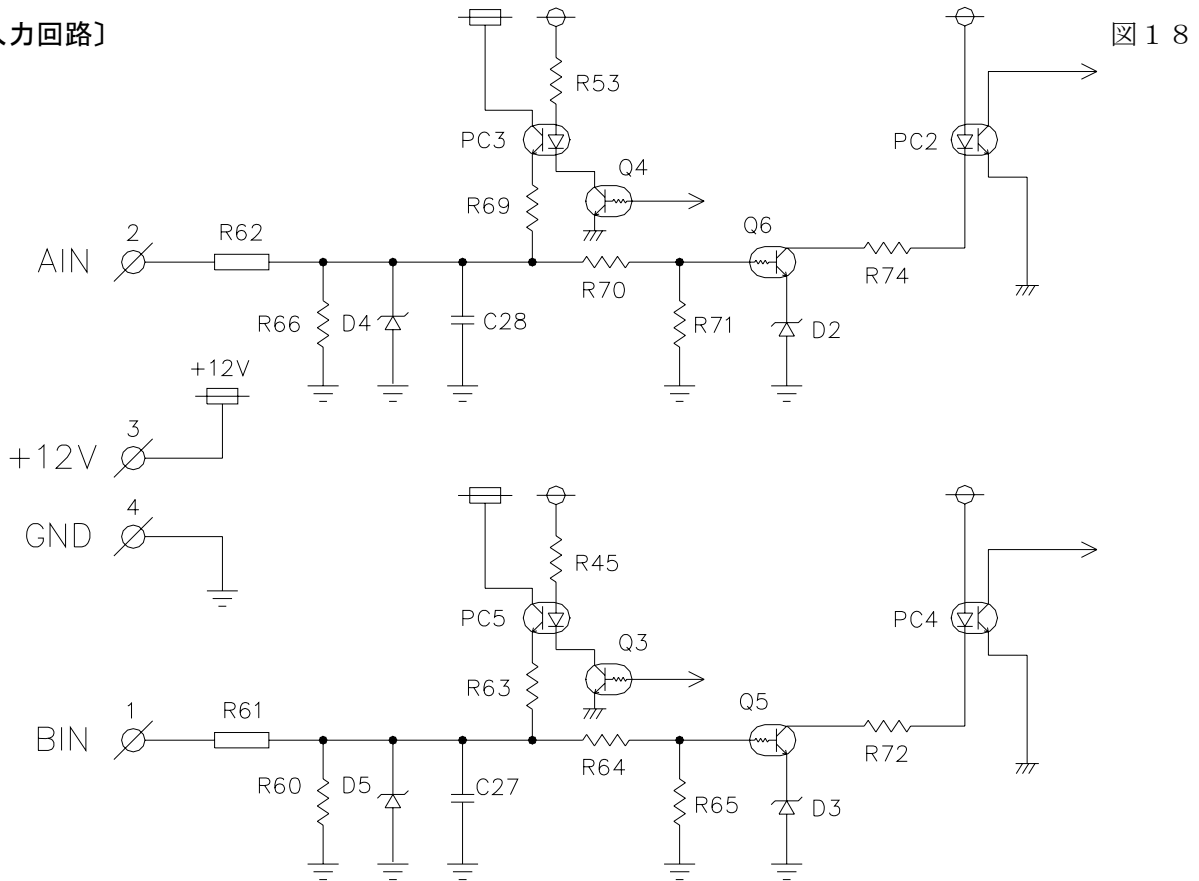


図 1 8

〔アナログ出力〕

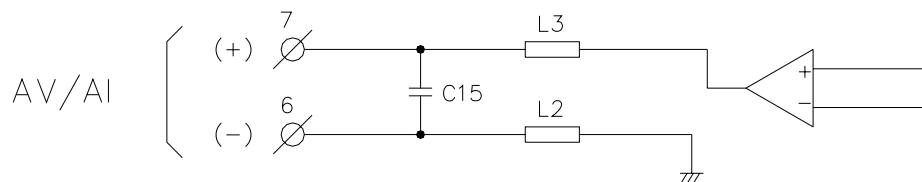


図 1 9

〔リレー出力〕

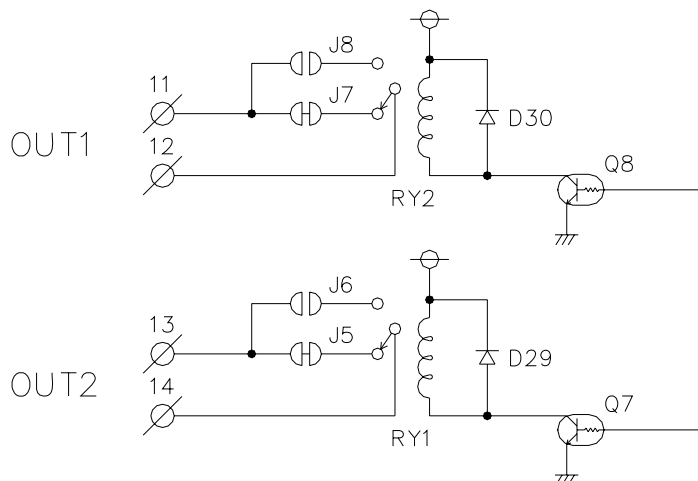
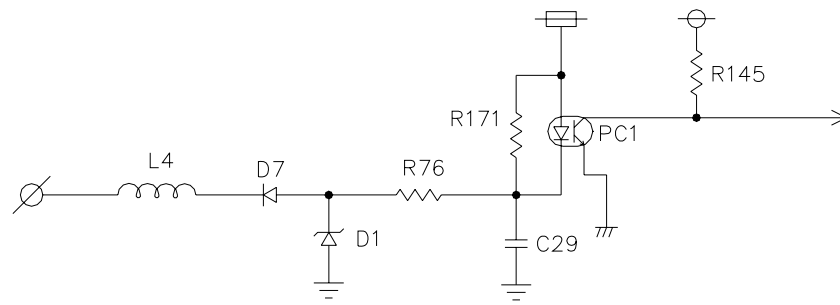


図 2 0

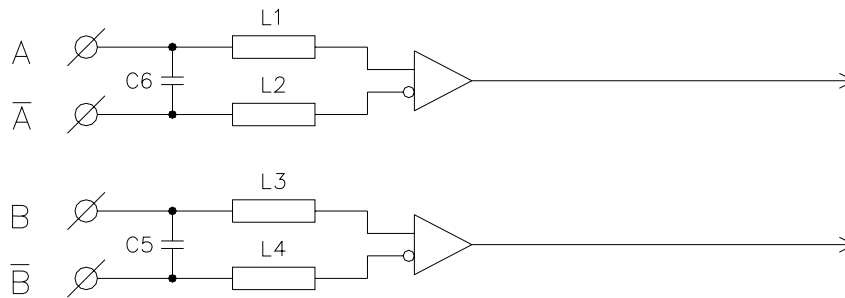
〔リセット入力〕

図 2 1



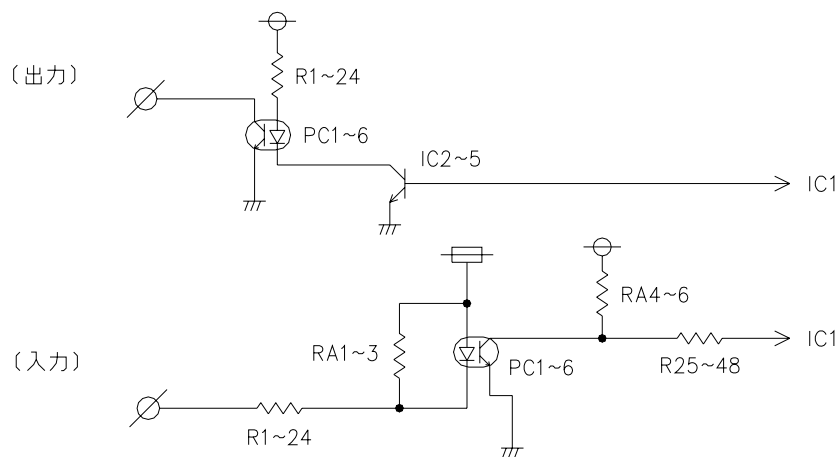
〔ラインレシーバ入力〕

図 2 2



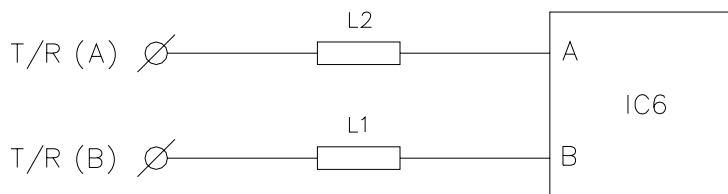
〔BCD入力・BCD出力〕

図 2 3



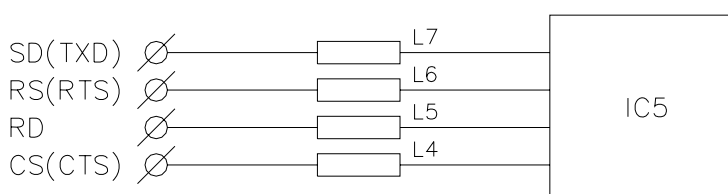
〔RS-485〕

図 2 4

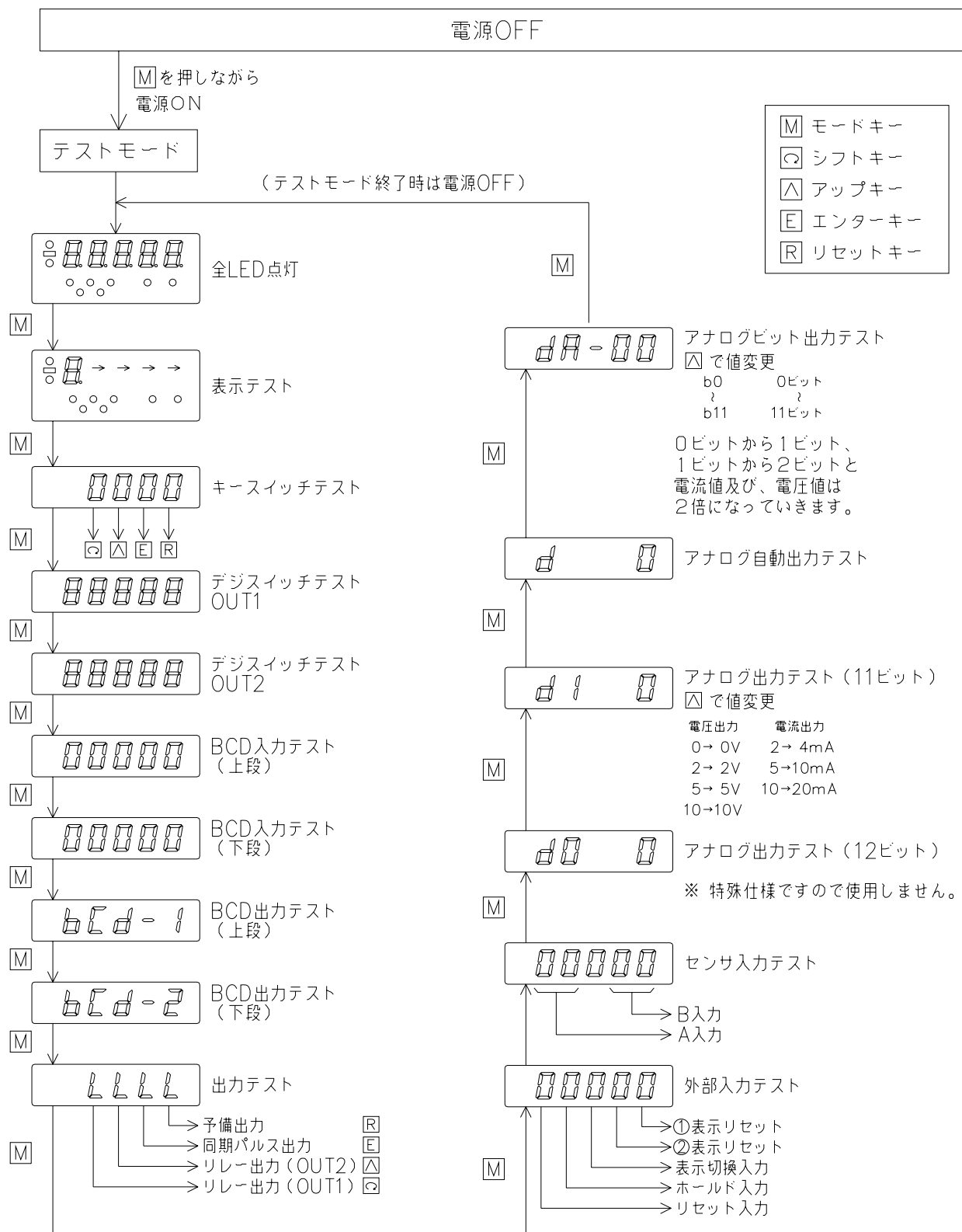


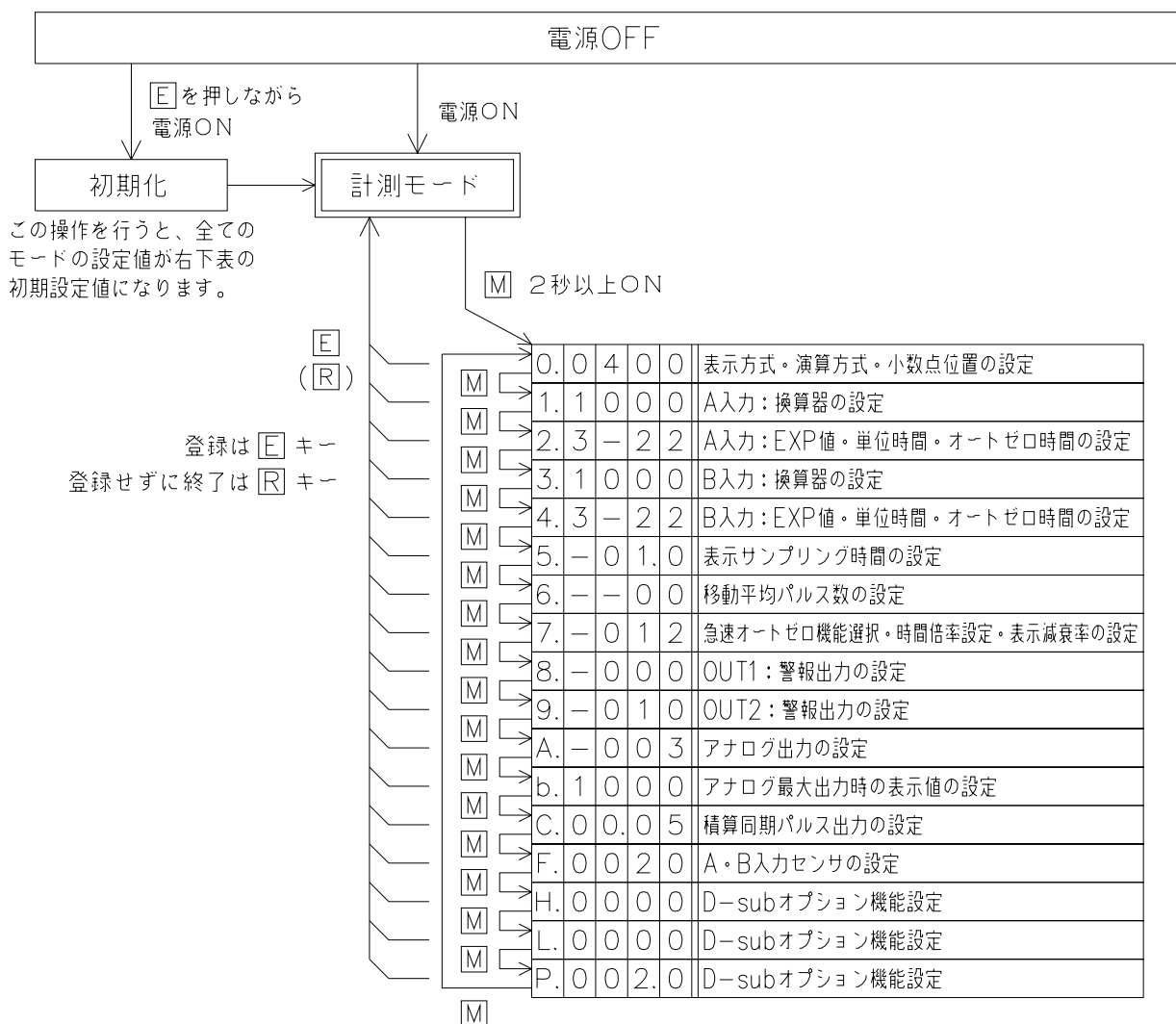
〔RS-232C〕

図 2 5



7. 設定メニュー





8. 初期設定値と初期化

事前にお客様から仕様をお伺いしている場合はその設定に合わせていますが、通常（工場出荷時）は下記（表1）の設定値となっています。

各モードの設定値

表 1

モードNo.	初期設定値				設定メモ欄			
	B	C	D	E	B	C	D	E
A								
0.	0	4	0	0				
1.	1	0	0	0				
2.	3	—	2	2		—		
3.	1	0	0	0				
4.	3	—	2	2		—		
5.	—	0	1.	0	—			
6.	—	—	0	0	—	—		
7.	—	0	1	2	—			
8.	—	0	0	0	—			
9.	—	0	1	0	—			
A.	—	0	0	3	—			
b.	1	0	0	0				
C.	0	0.	0	5				
F.	0	0	2	0				
H.	0	0	0	0				
L.	0	0	0	0				
P.	0	0	2.	0				

初期化

エンターキーを押しながら電源を投入することにより初期化を行うことができます。初期化後、各モードの設定値は表1のとおりになります。

注意

初期化を行うと現在の設定値がすべて初期設定値となりますので、初期化を行う場合は予め現在の設定値を記録してから実行してください。

- ※ ノイズ等で内部のコンピュータが暴走した場合は上記の方法で初期化を行い、希望の設定値に合わせ直してください。
現在の設定値を消したくない場合は、リセットキーを押しながら電源を投入してください。こうすることにより、暴走から抜け出すと同時に初期設定値に戻りません。

9. モード設定値の変更のしかたと各内容

(1) モード設定のキー操作方法

各モードを設定する時は、下図のとおり各キーの操作を行ってください。

表 2

操作キー	表示部	操作内容
MODE	<pre> A B C D E 0. 0 4 0 0 </pre>	2秒以上押すとモード設定に入り、モード“0”が呼び出されます。
	<pre> A B C D E 0. 0 4 0 0 ↑ → → → </pre>	点滅表示の位置（桁）を変更します。1度押しごとに1つつ右へ移動していきます。
	<pre> A B C D E 0. 1 4 0 0 ↑ 0～9 </pre>	点滅表示している数値を変更します。1度押しごとに数値が1ずつ上がっていきます。 (0→1→・・・→9→0→・・・)
MODE	<pre> A B C D E 1. 1 0 0 0 ↑ 0～9, A, b, C, F, H, L, P </pre>	モードNo. を変更します。1度押しごとにモードNo. が1ずつ上がっていきます。 (0→1→・・・→9→A→b→C→F→H→L→P→0→・・・) 注：モードH, L, Pは D-subオプション機能の設定です。
ENT		設定値を登録します。各設定が終了しましたらこのキーにて登録してください。 登録終了後、計測表示へ戻ります。
RES		設定値を登録せずに計測表示へ戻ります。

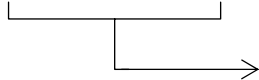
・どのモードを設定すればよいのか

- 1. 入力1信号当たりの倍率を決めたい
 - モード1 (P. 19) A入力：入力換算器の設定
 - モード2 (P. 21) A入力：EXP値の設定
 - モード3 (P. 22) B入力：入力換算器の設定
 - モード4 (P. 22) B入力：EXP値の設定
- 2. 演算、計測方法について
 - モード0 (P. 18) 演算方式の設定
 - モード2 (P. 21) 瞬時計測 (A入力)：単位時間の設定
 - モード4 (P. 22) 瞬時計測 (B入力)：単位時間の設定
- 3. 出力について
 - 1. 積算同期パルス出力の設定 (オプション：SYタイプ)
 - モードC (P. 28) 積算計測 (②表示)：同期出力桁、出力幅設定
 - 2. 警報出力の設定 (オプション：P2、P2Cタイプ)
 - モード8 (P. 25) OUT1：警報出力の設定
 - モード9 (P. 26) OUT2：警報出力の設定
- 4. アナログ出力についての設定 (オプション：AV、AIタイプ)
 - モードA (P. 27) アナログ出力：計測設定、出力表示比較桁の設定、出力レンジの設定
 - モードb (P. 27) アナログ出力：最大出力時の表示値の設定
- 5. 表示について
 - 1. 表示に小数点をつけたい、または位置を変えたい
 - モード0 (P. 18) 小数点位置の設定 (①表示、②表示)
 - 2. 表示のチラツキ等の防止
 - モード5 (P. 22) 瞬時計測：表示サンプリング時間の設定
 - 1. 入力信号の幅が一定でない場合
 - モード6 (P. 23) 瞬時計測：移動平均パルス数の設定
 - 3. 信号入力の無くなってからの表示
 - モード2 (P. 21) 瞬時計測 (A入力)：オートゼロ時間の設定
 - モード4 (P. 22) 瞬時計測 (B入力)：オートゼロ時間の設定
 - モード7 (P. 24) 瞬時計測：急速オートゼロ機能の設定
- 6. センサ入力の設定について
 - モードF (P. 29) センサ入力設定

(2) モード内容と設定値

モードNo.	表示方式・演算方式・小数点位置の設定																																								
0	<table border="1" data-bbox="368 349 735 416"> <tr> <td>A</td> <td>B</td> <td>C</td> <td>D</td> <td>E</td> </tr> <tr> <td>0.</td> <td>0</td> <td>4</td> <td>0</td> <td>0</td> </tr> </table> <p data-bbox="678 443 991 479">↳ ②表示の小数点位置</p> <p data-bbox="754 481 1015 636"> 0・・・ 0 1・・・ 0.0 2・・・ 0.00 3・・・ 0.000 4・・・ 0.0000 </p> <p data-bbox="678 667 991 703">↳ ①表示の小数点位置</p> <p data-bbox="754 705 1015 860"> 0・・・ 0 1・・・ 0.0 2・・・ 0.00 3・・・ 0.000 4・・・ 0.0000 </p> <p data-bbox="678 891 852 927">↳ 演算方式</p> <table border="1" data-bbox="783 927 1267 1263"> <thead> <tr> <th>設定値</th> <th>①表示</th> <th>②表示</th> </tr> </thead> <tbody> <tr> <td>0</td> <td>A瞬時</td> <td>B瞬時</td> </tr> <tr> <td>1</td> <td>A瞬時</td> <td>A瞬時+B瞬時</td> </tr> <tr> <td>2</td> <td>A瞬時</td> <td>A瞬時-B瞬時</td> </tr> <tr> <td>3</td> <td>A瞬時</td> <td>B瞬時-A瞬時</td> </tr> <tr> <td>4</td> <td>A積算</td> <td>B積算</td> </tr> <tr> <td>5</td> <td>A積算</td> <td>B積算</td> </tr> <tr> <td>6</td> <td>A積算</td> <td>A積算+B積算</td> </tr> <tr> <td>7</td> <td>A積算</td> <td>A積算-B積算</td> </tr> <tr> <td>8</td> <td>A積算</td> <td>B積算-A積算</td> </tr> </tbody> </table> <p data-bbox="678 1285 852 1321">↳ 表示方式</p> <p data-bbox="754 1323 1129 1413"> 0・・・①・②表示 共に使用 1・・・①表示のみ使用 2・・・②表示のみ使用 </p>	A	B	C	D	E	0.	0	4	0	0	設定値	①表示	②表示	0	A瞬時	B瞬時	1	A瞬時	A瞬時+B瞬時	2	A瞬時	A瞬時-B瞬時	3	A瞬時	B瞬時-A瞬時	4	A積算	B積算	5	A積算	B積算	6	A積算	A積算+B積算	7	A積算	A積算-B積算	8	A積算	B積算-A積算
A	B	C	D	E																																					
0.	0	4	0	0																																					
設定値	①表示	②表示																																							
0	A瞬時	B瞬時																																							
1	A瞬時	A瞬時+B瞬時																																							
2	A瞬時	A瞬時-B瞬時																																							
3	A瞬時	B瞬時-A瞬時																																							
4	A積算	B積算																																							
5	A積算	B積算																																							
6	A積算	A積算+B積算																																							
7	A積算	A積算-B積算																																							
8	A積算	B積算-A積算																																							

<p>小数点位置：小数点位置を設定します。</p>																																									
<p>演算方式：演算種類を設定します。</p>																																									
<p>表示方式：どの表示を使用するかを設定します。</p>																																									

モードNo.	A入力：換算器の設定（スケーリング）																					
1	<table border="1" style="margin-left: auto; margin-right: auto;"> <tr> <td style="text-align: center;">A</td> <td style="text-align: center;">B</td> <td style="text-align: center;">C</td> <td style="text-align: center;">D</td> <td style="text-align: center;">E</td> </tr> <tr> <td style="text-align: center;">1.</td> <td style="text-align: center;">1</td> <td style="text-align: center;">0</td> <td style="text-align: center;">0</td> <td style="text-align: center;">0</td> </tr> </table> <p style="text-align: center;">  換算器 0001～9999 (0000は設定しないでください。) </p>	A	B	C	D	E	1.	1	0	0	0											
A	B	C	D	E																		
1.	1	0	0	0																		
<p>A入力換算器として働きます。この換算器とEXP値（10のマイナス乗数）を設定することにより、1パルス当たりの倍率を設定できます。EXP値（10のマイナス乗数）は“モード2”で設定します。</p>																						
<p>【例】1パルス当たり1.234mLの流量センサを使用して瞬時流量をリットルで表示したい場合の設定は下記のとおりになります。</p>																						
<p style="text-align: center;"> 1.234mL → 0.001234L → $\frac{1234}{10^6}$ </p> <p style="text-align: center;"> 表示したい値(L)に直します </p> <table style="margin-left: auto; margin-right: auto;"> <tr> <td></td> <td style="text-align: center;">A</td> <td style="text-align: center;">B</td> <td style="text-align: center;">C</td> <td style="text-align: center;">D</td> <td style="text-align: center;">E</td> <td></td> </tr> <tr> <td style="text-align: right;">モード1</td> <td style="border: 1px solid black; padding: 2px;">1.</td> <td style="border: 1px solid black; padding: 2px;">1</td> <td style="border: 1px solid black; padding: 2px;">2</td> <td style="border: 1px solid black; padding: 2px;">3</td> <td style="border: 1px solid black; padding: 2px;">4</td> <td style="text-align: center;">↑ 換算器</td> </tr> <tr> <td style="text-align: right;">モード2</td> <td style="border: 1px solid black; padding: 2px;">2.</td> <td style="border: 1px solid black; padding: 2px;">6</td> <td style="border: 1px solid black; padding: 2px;">*</td> <td style="border: 1px solid black; padding: 2px;">*</td> <td></td> <td style="text-align: center;">↑ EXP値（乗数）</td> </tr> </table>			A	B	C	D	E		モード1	1.	1	2	3	4	↑ 換算器	モード2	2.	6	*	*		↑ EXP値（乗数）
	A	B	C	D	E																	
モード1	1.	1	2	3	4	↑ 換算器																
モード2	2.	6	*	*		↑ EXP値（乗数）																
<p>尚、上記は瞬時流量計測を例としていますが、その他の換算器例は次のページ（表3）を参照してください。B入力の換算器設定も同様に行ってください。</p>																						
<p>※ アナログ入力仕様のときは、 P.AI-1 “アナログ信号入力のスケーリング方法”を参照してください。</p>																						

モードNo.	A入力：EXP値・単位時間・オートゼロ時間の設定																													
2	<table border="1" data-bbox="379 293 735 356"> <thead> <tr> <th>A</th> <th>B</th> <th>C</th> <th>D</th> <th>E</th> </tr> </thead> <tbody> <tr> <td>2.</td> <td>3</td> <td></td> <td>2</td> <td>2</td> </tr> </tbody> </table> <p data-bbox="694 387 1173 421">↳オートゼロ時間（瞬時演算に使用）</p> <table data-bbox="754 421 1289 580"> <tbody> <tr> <td>0・・・機能停止</td> <td>5・・・</td> <td>10秒</td> </tr> <tr> <td>1・・・0.5秒</td> <td>6・・・</td> <td>20秒</td> </tr> <tr> <td>2・・・1秒</td> <td>7・・・</td> <td>30秒</td> </tr> <tr> <td>3・・・2秒</td> <td>8・・・</td> <td>60秒</td> </tr> <tr> <td>4・・・5秒</td> <td>9・・・</td> <td>120秒</td> </tr> </tbody> </table> <p data-bbox="710 611 1086 645">↳単位時間（瞬時演算に使用）</p> <table data-bbox="754 645 922 770"> <tbody> <tr> <td>0・・・毎時</td> </tr> <tr> <td>1・・・毎分</td> </tr> <tr> <td>2・・・毎秒</td> </tr> <tr> <td>3・・・毎日</td> </tr> </tbody> </table> <p data-bbox="710 801 1035 864">↳EXP値（乗数10^{-n}） n = 0 ~ 9</p>	A	B	C	D	E	2.	3		2	2	0・・・機能停止	5・・・	10秒	1・・・0.5秒	6・・・	20秒	2・・・1秒	7・・・	30秒	3・・・2秒	8・・・	60秒	4・・・5秒	9・・・	120秒	0・・・毎時	1・・・毎分	2・・・毎秒	3・・・毎日
A	B	C	D	E																										
2.	3		2	2																										
0・・・機能停止	5・・・	10秒																												
1・・・0.5秒	6・・・	20秒																												
2・・・1秒	7・・・	30秒																												
3・・・2秒	8・・・	60秒																												
4・・・5秒	9・・・	120秒																												
0・・・毎時																														
1・・・毎分																														
2・・・毎秒																														
3・・・毎日																														
	<p data-bbox="357 907 1326 972">オートゼロ時間：設定された時間内に入力信号が1パルスも入らない場合に、瞬時表示値を“0”に戻す機能です。</p>																													
	<p data-bbox="357 1008 1018 1041">単 位 時 間：瞬時表示の単位時間を設定します。</p>																													
	<p data-bbox="357 1075 1326 1140">E X P 値：10のマイナス乗数を設定します。“モード1”の換算器と組み合わせて設定してください。</p>																													

モードNo.	移動平均パルス数の設定（瞬時演算に使用）																				
6	<div data-bbox="375 291 742 358" style="border: 1px solid black; padding: 5px; margin-bottom: 10px;"> <table style="width: 100%; text-align: center; border-collapse: collapse;"> <tr> <td style="width: 20%;">A</td> <td style="width: 20%;">B</td> <td style="width: 20%;">C</td> <td style="width: 20%;">D</td> <td style="width: 20%;">E</td> </tr> <tr> <td>6.</td> <td></td> <td></td> <td>0</td> <td>0</td> </tr> </table> </div> <div data-bbox="726 414 1021 526" style="margin-left: 200px;"> <p>→ 移動平均パルス数 0 1～9 9パルス 0 0は機能停止</p> </div> <hr style="border-top: 1px dashed black; margin: 10px 0;"/> <div data-bbox="359 548 1396 761" style="margin-left: 20px;"> <p>平均したいパルス数を設定します。例えば0 4と設定すると4つのパルスを計測演算し、平均化して表示します。この機能はセンサの1パルス当たりの流量値が正確でない時に効果があります。</p> <p>演算方式は、入力される最新のパルスを1つ取り込んで古いパルスを1つはき出し、移動しながら4つのパルスを計測演算し、平均化して表示します。</p> <p>※この機能は、2 0Hz以下で使用してください。</p> </div> <div data-bbox="367 784 486 828" style="margin-left: 20px;"> <p>【用途例】</p> </div> <div data-bbox="375 851 1364 1142" style="margin-left: 20px;"> </div> <div data-bbox="359 1187 1396 1366" style="margin-left: 20px;"> <p>例えば、左上図のように4枚の羽根車（被検出体）の取付角度がバラバラであったりすると流速が一定でも表示が安定しませんが、移動平均で4と設定しますと常に最新のパルスを取り込んで4パルスをシフトしながら演算表示します。</p> <p>また、上図から分かる通り1パルス入ってくる毎に演算するのですが、表示時間は“モード5”の表示サンプリング時間の設定に従い連動となります。</p> </div> <hr style="border-top: 1px dashed black; margin: 10px 0;"/> <div data-bbox="367 1388 1244 1433" style="margin-left: 20px;"> <p>【例】 入力4パルス毎に移動平均させたい場合は下記の設定にします。</p> </div> <div data-bbox="566 1456 925 1545" style="margin-left: 200px; margin-top: 10px;"> <table style="width: 100%; text-align: center; border-collapse: collapse;"> <tr> <td style="width: 20%;">A</td> <td style="width: 20%;">B</td> <td style="width: 20%;">C</td> <td style="width: 20%;">D</td> <td style="width: 20%;">E</td> </tr> <tr> <td>6.</td> <td></td> <td></td> <td>0</td> <td>4</td> </tr> </table> </div>	A	B	C	D	E	6.			0	0	A	B	C	D	E	6.			0	4
A	B	C	D	E																	
6.			0	0																	
A	B	C	D	E																	
6.			0	4																	

モードNo.

急速オートゼロ機能選択・時間倍率・表示減衰率の設定（瞬時演算に使用）

7

A	B	C	D	E
7.		0	1	2

※ A瞬時, B瞬時それぞれに対して働きます。

表示減衰率設定

0 . . . 1 / 時間倍率	5 . . . 1 / 5
1 . . . 1 / 1.5	6 . . . 1 / 10
2 . . . 1 / 2	7 . . . 1 / 15
3 . . . 1 / 3	8 . . . 1 / 20
4 . . . 1 / 4	9 . . . 即0表示

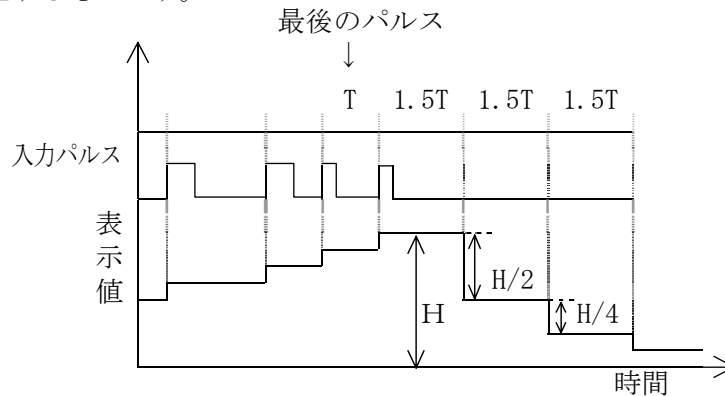
時間倍率設定

0 . . . 1.2倍	5 . . . 2.5倍
1 . . . 1.3倍	6 . . . 3.0倍
2 . . . 1.5倍	7 . . . 3.5倍
3 . . . 1.8倍	8 . . . 4.0倍
4 . . . 2.0倍	9 . . . 5.0倍

急速オートゼロ機能選択

0 . . . 未使用
1 . . . 使用

“モード2”のオートゼロ時間と同様に入力パルスが入ってこなければ、表示を“0”に戻す機能ですが、異なる点は入力されている最後のパルスを内部で常時観測しておいて、時間倍率設定で設定された倍率で次のパルスが入れなければ表示を落とし始めるものです。また、表示減衰率設定とは表示を落とす割合を設定するものです。



[参考図]

最後のパルスから1.5倍の時間を待っても入力がなければ表示を1/2にしていきます。

例えば上図のとおり、最後のパルスの1.5倍を待ってもパルスが入力されなければ、表示を1/2倍にしていきたい場合は下記の設定にします。

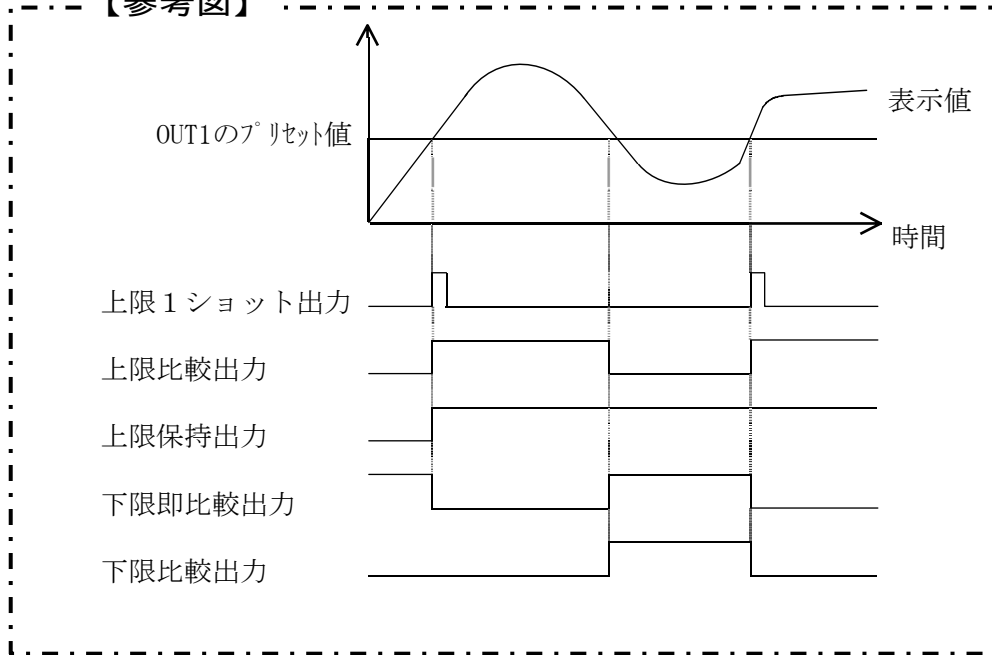
A	B	C	D	E
7.		1	2	2

この機能（急速オートゼロ）とオートゼロ時間（モード2）の両方を設定している場合は、設定時間の短い方が優先されます。

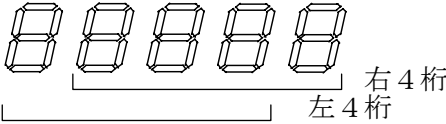
表示減衰率設定の“即0表示”は表示値に関係なく、最後のパルスから時間倍率で設定された時間（上の例では1.5T）入力がなければ表示値は即“0”になります。

モードNo.	OUT 1 : 警報出力設定	P 2 / P 2 C タイプ										
8	<table border="1" data-bbox="375 291 726 358"> <tr> <td>A</td> <td>B</td> <td>C</td> <td>D</td> <td>E</td> </tr> <tr> <td>8.</td> <td></td> <td>0</td> <td>0</td> <td>0</td> </tr> </table> <p data-bbox="694 380 837 425">出力幅</p> <ul data-bbox="790 425 1260 739" style="list-style-type: none"> 0・・・比較 1・・・保持 2・・・1ショット出力 30ms 3・・・1ショット出力 50ms 4・・・1ショット出力 75ms 5・・・1ショット出力 100ms 6・・・1ショット出力 250ms 7・・・1ショット出力 500ms 8・・・1ショット出力 1sec 9・・・1ショット出力 2sec <p data-bbox="694 795 901 840">上下限選択</p> <ul data-bbox="790 840 1332 1153" style="list-style-type: none"> 0・・・上限 1・・・下限 2・・・下限 (即出力) 3・・・P2[°]リセット値+P1[°]リセット値 上限 4・・・P2[°]リセット値+P1[°]リセット値 下限 5・・・P2[°]リセット値+P1[°]リセット値 下限 (即出力) 6・・・RS-485 上限 7・・・RS-485 下限 8・・・RS-485 下限 (即出力) <p data-bbox="694 1187 869 1220">表示選択</p> <ul data-bbox="790 1220 997 1288" style="list-style-type: none"> 0・・・①表示 1・・・②表示 	A	B	C	D	E	8.		0	0	0	
A	B	C	D	E								
8.		0	0	0								
<p>表示選択：①表示②表示のどちらに対しての警報出力かを設定します。</p>												
<p>上下限選択：表示値が設定値（プリセット値）よりも上限で出力するか下限で出力するかを設定します。</p>												
<p>出力幅：警報出力の出力時間を設定します。</p> <p>比較・・・表示値が上限・下限の設定値（プリセット値）をこえた時に出力します。元に戻ると出力OFFとなります。</p> <p>保持・・・表示値が上限・下限の設定値（プリセット値）をこえた時に出力します。1度出力するとリセットするまで保持します。</p> <p>1ショット・・・表示値が上限・下限の設定値（プリセット値）をこえた時に設定された幅のパルスを1回出力します。</p> <p>※ 保持出力は、前面リセットキー／後面端子台リセット入力 があるまで解除されません。</p>												
<p>※ 上下限選択で 6～8（RS-485）を選択した場合、前面のデジスイッチの値（プリセット値）は無効となります。OUT 2も同様です。</p>												

【参考図】



モードNo.	OUT 2 : 警報出力設定	P 2 / P 2 Cタイプ										
9	<table border="1" style="margin-left: auto; margin-right: auto;"> <tr> <td>A</td> <td>B</td> <td>C</td> <td>D</td> <td>E</td> </tr> <tr> <td>9.</td> <td></td> <td>0</td> <td>1</td> <td>0</td> </tr> </table>	A	B	C	D	E	9.		0	1	0	<p>→ 出力幅</p> <ul style="list-style-type: none"> 0・・・比較 1・・・保持 2・・・1ショット出力 30ms 3・・・1ショット出力 50ms 4・・・1ショット出力 75ms 5・・・1ショット出力 100ms 6・・・1ショット出力 250ms 7・・・1ショット出力 500ms 8・・・1ショット出力 250ms 0復帰 9・・・1ショット出力 500ms 0復帰 <p>(8, 9は積算時のみです。0復帰とは、表示を0、またはオフセット値に戻します。)</p> <p>→ 上下限選択</p> <ul style="list-style-type: none"> 0・・・上限 1・・・下限 2・・・下限 (即出力) 3・・・RS-485 上限 4・・・RS-485 下限 5・・・RS-485 下限 (即出力) <p>→ 表示選択</p> <ul style="list-style-type: none"> 0・・・①表示 1・・・②表示
A	B	C	D	E								
9.		0	1	0								

モードNo.	アナログ出力の設定	AV/AIタイプ										
A	<table border="1" style="margin-left: 20px;"> <tr> <td>A</td> <td>B</td> <td>C</td> <td>D</td> <td>E</td> </tr> <tr> <td>A.</td> <td></td> <td>0</td> <td>0</td> <td>3</td> </tr> </table> <p style="margin-left: 40px;"> ↳ 出力レンジ 0・・・DC 4 ～ 20 mA 1・・・DC 1 ～ 5 V 2・・・DC 0 ～ 5 V 3・・・DC 0 ～ 10 V 4・・・DC 0 ～ ±10 V </p> <p style="margin-left: 40px;"> ↳ 表示桁選択 0・・・表示右4桁 1・・・表示左4桁 </p> <p style="margin-left: 40px;"> ↳ 表示選択・出力タイミング 0・・・①表示と同期出力 1・・・②表示と同期出力 2・・・A入力リアルタイム出力 3・・・B入力リアルタイム出力 </p>	A	B	C	D	E	A.		0	0	3	
A	B	C	D	E								
A.		0	0	3								
<p>出力レンジ：アナログ出力（電圧または電流）のレンジを設定します。</p> <p>※ アナログ出力レンジの電流⇄電圧を切り換える時は、 P.A0-1 “アナログ出力調整方法”を参照してください。</p> <p>表示桁選択：どの表示4桁に対して比較出力するかを設定します。</p> <div style="text-align: center;">  </div> <p>表示選択・出力タイミング：（モード0の演算方式を確認しながら設定してください） 0・・・①表示側の表示値と同期して出力します。 1・・・②表示側の表示値と同期して出力します。 *1：0、1選択時、瞬時計測時は表示サンプリング時間ごとの表示値に同期して、積算計測時は積算演算ごとに表示される表示値に同期して出力します。 2・・・表示値に関係なくA入力の瞬時演算ごとに出します。 3・・・表示値に関係なくB入力の瞬時演算ごとに出します。 *2：2、3選択時、積算計測時には機能しません。</p>												

モードNo.	アナログ最大出力時の表示値の設定	AV/AIタイプ										
b	<table border="1" style="margin-left: 20px;"> <tr> <td>A</td> <td>B</td> <td>C</td> <td>D</td> <td>E</td> </tr> <tr> <td>b.</td> <td>1</td> <td>0</td> <td>0</td> <td>0</td> </tr> </table> <p style="margin-left: 40px;"> ↳ 表示値 0001～9999 （0000は設定しないでください。） </p>	A	B	C	D	E	b.	1	0	0	0	
A	B	C	D	E								
b.	1	0	0	0								
<p>アナログ出力値が最大の時の表示値を設定します。 表示4桁が“500.0”でも“50.00”でも小数点を無視した4桁を設定してください。 設定した表示値をこえると出力は最大値を保持します。</p>												

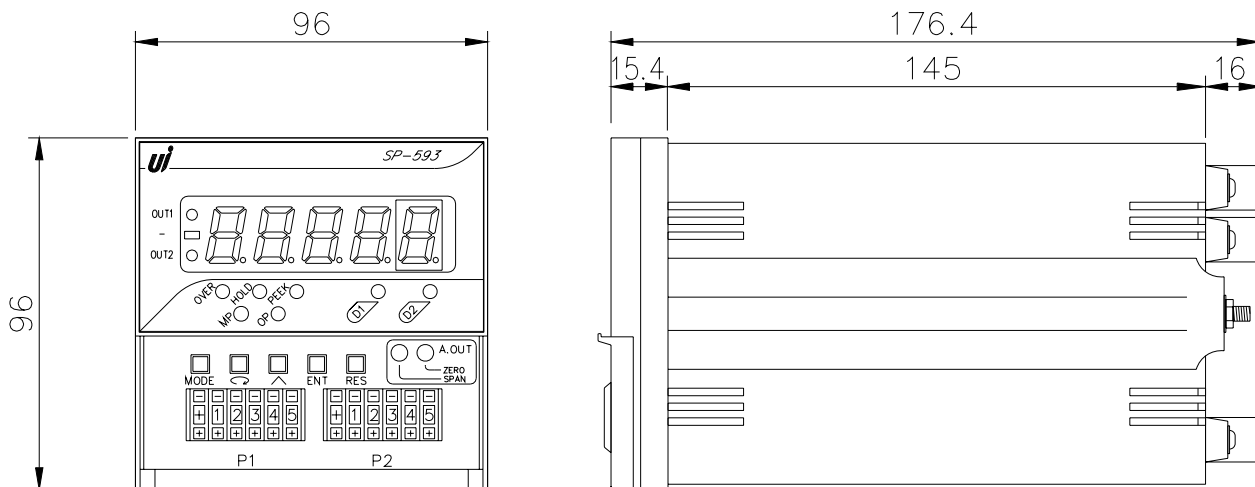
モードNo.	積算同期パルス出力の設定 (②表示の積算値に対応)	S Yタイプ										
C	<div style="text-align: right; margin-bottom: 10px;">※ “モード0” の演算方式4～8を選択しているときのみ有効です。</div> <table border="1" style="margin-left: auto; margin-right: auto;"> <tr> <td style="padding: 2px 10px;">A</td> <td style="padding: 2px 10px;">B</td> <td style="padding: 2px 10px;">C</td> <td style="padding: 2px 10px;">D</td> <td style="padding: 2px 10px;">E</td> </tr> <tr> <td style="padding: 2px 10px;">C.</td> <td style="padding: 2px 10px;">0</td> <td style="padding: 2px 10px;">0.</td> <td style="padding: 2px 10px;">0</td> <td style="padding: 2px 10px;">5</td> </tr> </table> <div style="margin-left: 100px; margin-top: 10px;"> </div> <div style="margin-left: 100px; margin-top: 10px;"> <p>→ 出力幅 0.01～9.99秒 0.00は10秒とします。</p> <p>→ 出力桁 0・・・1桁目 (E) 1・・・2桁目 (D) 2・・・3桁目 (C) 3・・・4桁目 (B) 4・・・5桁目 (A)</p> </div>	A	B	C	D	E	C.	0	0.	0	5	
	A	B	C	D	E							
	C.	0	0.	0	5							
	<p>このモードは積算時の同期パルス出力幅と、どの桁に対し同期出力をするかを設定するものです。</p>											
	<p>出力周波数は18Hz MAX, 出力形式はNPNオープンコレクタ出力となります。</p>											
<p>【例】 出力幅を0.05秒 (50ms) で表示の下1桁目に同期して出力させたい場合は下記の設定にします。</p>												
<div style="text-align: center; margin-bottom: 10px;"> <table border="1" style="margin-left: auto; margin-right: auto;"> <tr> <td style="padding: 2px 10px;">A</td> <td style="padding: 2px 10px;">B</td> <td style="padding: 2px 10px;">C</td> <td style="padding: 2px 10px;">D</td> <td style="padding: 2px 10px;">E</td> </tr> <tr> <td style="padding: 2px 10px;">C.</td> <td style="padding: 2px 10px;">0</td> <td style="padding: 2px 10px;">0.</td> <td style="padding: 2px 10px;">0</td> <td style="padding: 2px 10px;">5</td> </tr> </table> </div> <p>【参考図】</p> <div style="margin-left: 100px;"> </div>	A	B	C	D	E	C.	0	0.	0	5		
A	B	C	D	E								
C.	0	0.	0	5								

モードNo.	A・Bセンサ入力の設定										
F	<table border="1" style="margin-left: auto; margin-right: auto;"> <thead> <tr> <th>A</th> <th>B</th> <th>C</th> <th>D</th> <th>E</th> </tr> </thead> <tbody> <tr> <td>F.</td> <td>0</td> <td>0</td> <td>2</td> <td>0</td> </tr> </tbody> </table> <div style="margin-left: 100px;"> <p>→ ラインレシーバ2相入力 (L1/L2タイプ) 0・・・未使用 1・・・使用</p> <p>→ 入力周波数 0・・・0.01Hz～50Hz 1・・・0.01Hz～1kHz 2・・・0.01Hz～10kHz</p> <p>→ Bセンサ入力 0・・・オープンコレクタ 1・・・電圧パルス</p> <p>→ Aセンサ入力 0・・・オープンコレクタ 1・・・電圧パルス</p> </div>	A	B	C	D	E	F.	0	0	2	0
A	B	C	D	E							
F.	0	0	2	0							
◆ アナログ入力, タコゼネ入力, サイン波入力時は下記の設定値にしてください。											
<table border="1" style="margin-left: auto; margin-right: auto;"> <thead> <tr> <th>A</th> <th>B</th> <th>C</th> <th>D</th> <th>E</th> </tr> </thead> <tbody> <tr> <td>F.</td> <td>0</td> <td>0</td> <td>2</td> <td>0</td> </tr> </tbody> </table>		A	B	C	D	E	F.	0	0	2	0
A	B	C	D	E							
F.	0	0	2	0							
◆ 電流変調パルス入力時は下記の設定値にしてください。											
<table border="1" style="margin-left: auto; margin-right: auto;"> <thead> <tr> <th>A</th> <th>B</th> <th>C</th> <th>D</th> <th>E</th> </tr> </thead> <tbody> <tr> <td>F.</td> <td>1</td> <td>1</td> <td>2</td> <td>0</td> </tr> </tbody> </table>		A	B	C	D	E	F.	1	1	2	0
A	B	C	D	E							
F.	1	1	2	0							
◆ ラインレシーバ1相入力時は下記の設定値にしてください。											
<table border="1" style="margin-left: auto; margin-right: auto;"> <thead> <tr> <th>A</th> <th>B</th> <th>C</th> <th>D</th> <th>E</th> </tr> </thead> <tbody> <tr> <td>F.</td> <td>*</td> <td>*</td> <td>2</td> <td>0</td> </tr> </tbody> </table> <div style="margin-left: 100px;">*印の設定値は無関係です。</div>		A	B	C	D	E	F.	*	*	2	0
A	B	C	D	E							
F.	*	*	2	0							
◆ ラインレシーバ2相入力時は下記の設定値にしてください。											
<table border="1" style="margin-left: auto; margin-right: auto;"> <thead> <tr> <th>A</th> <th>B</th> <th>C</th> <th>D</th> <th>E</th> </tr> </thead> <tbody> <tr> <td>F.</td> <td>*</td> <td>*</td> <td>2</td> <td>1</td> </tr> </tbody> </table> <div style="margin-left: 100px;">*印の設定値は無関係です。</div>		A	B	C	D	E	F.	*	*	2	1
A	B	C	D	E							
F.	*	*	2	1							

10. 外形寸法図

外形寸法図

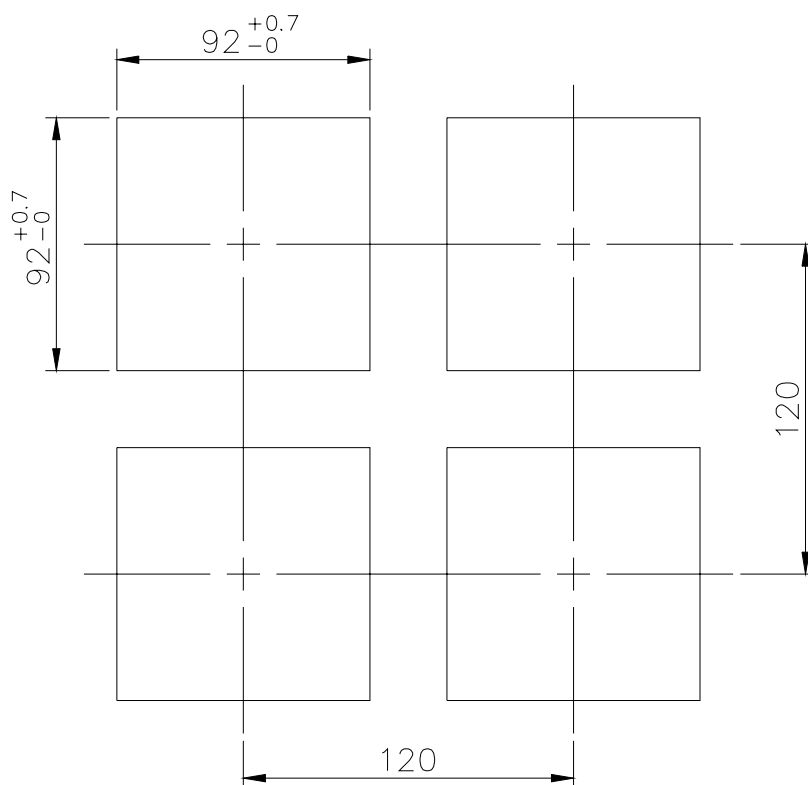
図 2 6



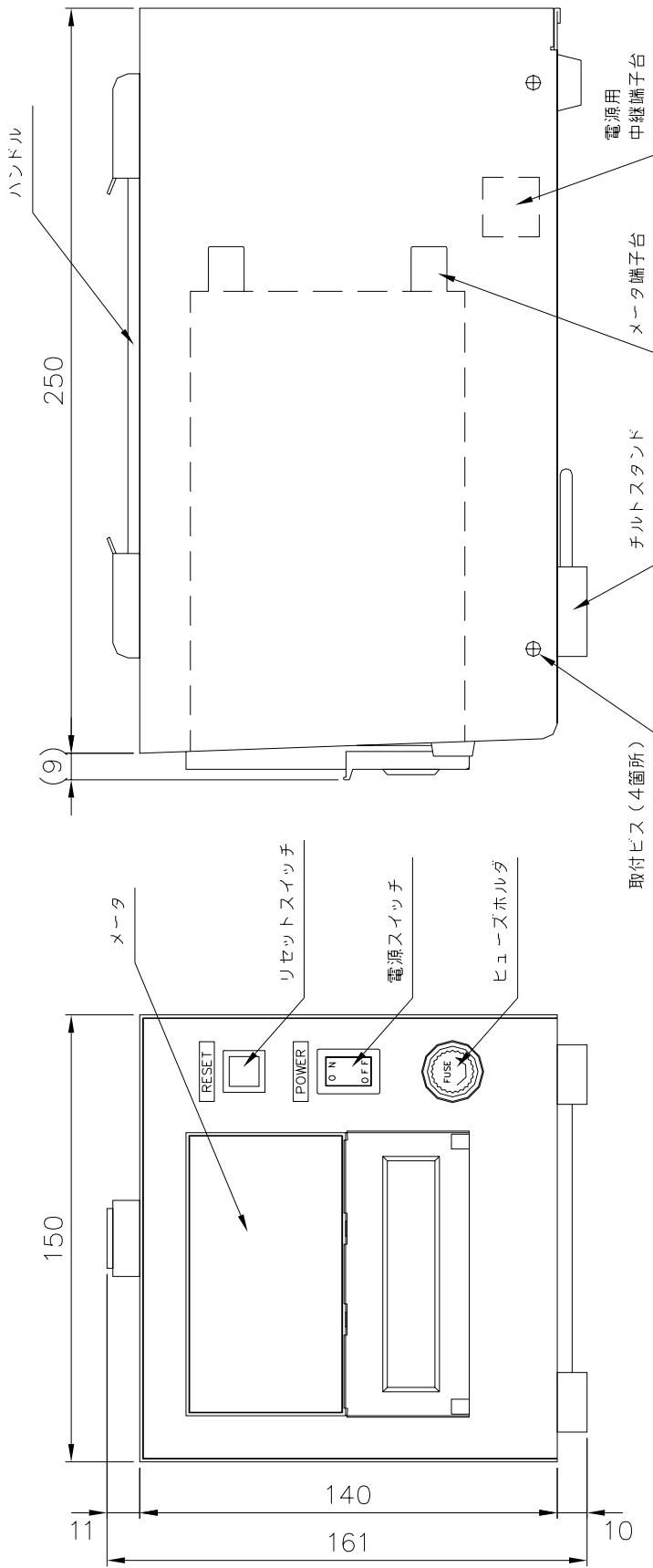
単位 : mm

パネルカット寸法と取り付け間隔

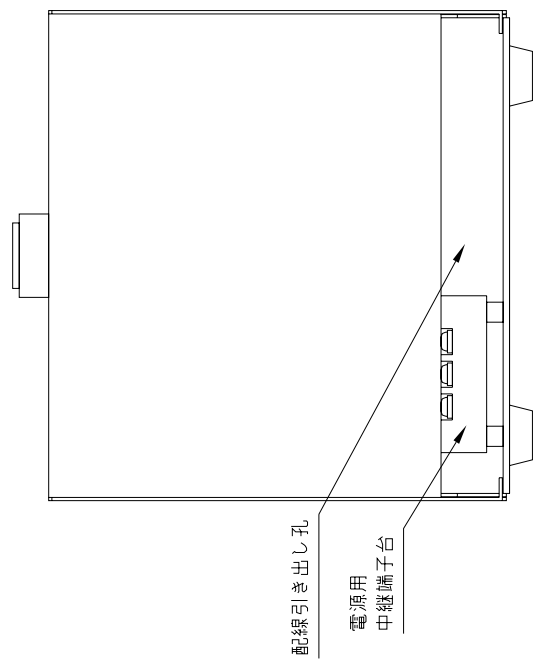
図 2 7



据置タイプ



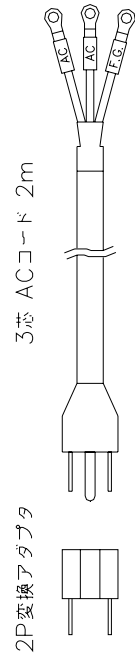
＜背面図＞



＜配線について＞

メータへの配線は、ケースの取付ビス（4箇所）を外して行います。
 電源線は電源用中継端子台へ、信号線はメータ端子台に配線してください。

＜CBオプション付属品＞



※付属のACコード、アダプタはAC125V以下で使用ください。

＜電源用中継端子台＞

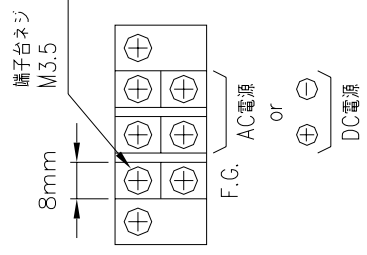


図 28

1 1. ノイズ対策について

ノイズ対策には万全を期しておりますが、万一ノイズの影響が出た場合は次の項にご注意ください。

ノイズ等の影響で表示が消えたり、誤った表示が出た場合は初期化（P. 15 参照）を行ってください。但し、初期化をする前には必ず設定値をメモしてから行ってください。正常に戻りましたら下記の対策をし、改めて再設定を行ってください。

- (1) 電源は動力線と直接共用しないでください。動力線を使用する場合は絶縁トランスを入れて2次側を使用してください。（弊社でも絶縁トランスPT-93を用意できます。）
- (2) センサコードに3芯シールド線を使用し、ノイズの発生源からできるだけ離して配線してください。
- (3) センサコードをできるだけ短くし、動力線やインバータなどのノイズの発生源をさけて、極力雑音を拾わない経路に配管して布設してください。
- (4) 機械のGNDアースコードには、非常にノイズが多く含まれている場合がありますので、メータのGND（F.G.）に接続させない方が良い場合もあります（メータを完全に機械から絶縁状態）。
- (5) 電源ラインよりノイズの影響を受けた場合、
図30のようにノイズフィルタをご使用ください。

※ ノイズフィルタは、別途
用意しております。

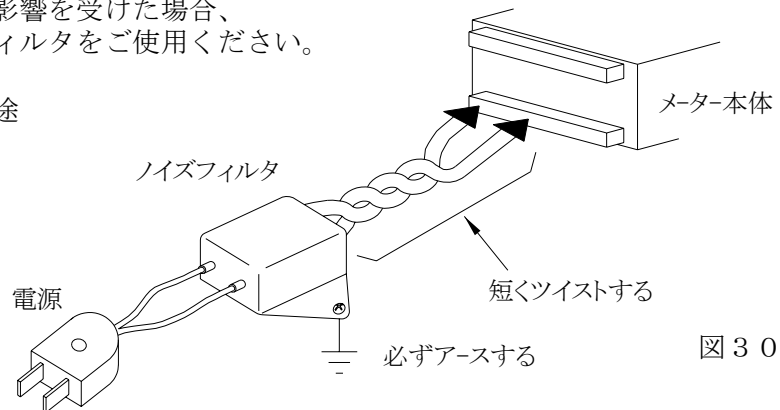


図 3 0

- (6) センサコード配線方法
電力線、動力線がセンサのコードの近くを通るときは、サージや雑音による影響をなくすため、センサコードは単独配管するか、もしくは50cm以上離してください。

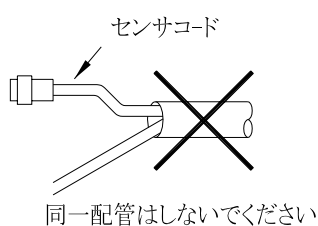


図 3 1

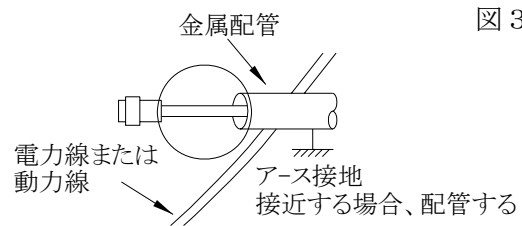


図 3 2

- (7) 外部要因によるノイズ発生を止める。
メータの取り付けられた制御盤内やその周辺に強力なノイズの発生すると思われる電磁接触器・温度調節器・電磁弁・リレー等の有接点開閉によるサージノイズが影響した場合、
図33のようにスパークキラーを入れて対策ください。

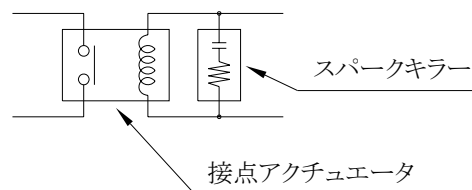


図 3 3

- (8) 特に大きなノイズエリアでご使用の場合や不明な点がございましたら別途取扱店または弊社へご連絡ください。

12. トラブルシューティング

万一異常が発生した場合は、下記のとおり点検を行ってください。

No.	現象	点検方法	対策と処置
1	表示器が点灯しない ブランクのまま	→電源入力正常か、センサコードは短絡していないか？ <div style="text-align: center;"> <div style="border: 1px solid black; padding: 2px; display: inline-block;">YES</div> ↓ →本体内部のヒューズ断線 ↓ <div style="border: 1px solid black; padding: 2px; display: inline-block;">NO</div> →トランス・ICの破損 </div>	→テストで電圧と誤配線のチェックをし、端子ネジを締め直す。 →取扱店または弊社へご連絡ください。 →取扱店または弊社へご連絡ください。
2	LED点灯異常 スイッチ動作異常 警報出力異常 同期パルス異常 アナログ出力異常	→テストモードによりチェック (P. 13～14 参照)	→一度、初期化を行ってください。(P. 15 参照) →初期化で直らない場合や、何度も発生する場合は取扱店または弊社へご連絡ください。
3	“0”表示のまま	→各モードの設定は正しいか？ ↓ →センサ入力は正常か？ ↓ ↓ ↓ →近接センサ等の検出距離が正常か？ ↓ ↓ →センサの出力信号形態とメータの入力方式が合っているか？ ↓ <div style="text-align: center;"> <div style="border: 1px solid black; padding: 2px; display: inline-block;">NO</div> </div>	→設定された値が有効表示範囲以下である。 →センサの端子接続を再確認し締め直しをする。テストモードにより疑似入力テストをする。(P. 13 参照) →センサランプ点滅を確認またはドライバ等で軽くON/OFF接触してみる。 →取扱説明書 (P. 8～10) を確認し、不明な場合、取扱店または弊社へご連絡ください。 →取扱店または弊社へご連絡ください。
4	“99999” 全桁点灯 「エラー表示」	→換算器とEXP設定の間違い ↓ ↓ →ノイズの影響 ↓ ↓ <div style="text-align: center;"> <div style="border: 1px solid black; padding: 2px; display: inline-block;">NO</div> </div>	→設定値が大きすぎ。(P. 19～22 モード1, 2, 3, 4 参照) →P. 32のノイズ対策の項を参照してください。 →取扱店または弊社へご連絡ください。

No.	現象	点検方法	対策と処置
5	表示の「チラツキ」が大きい	<p>→時々表示が実測値より小さくなる</p> <p style="text-align: center;">↓</p> <p>→時々表示が実測値より大きくなる</p> <p style="text-align: center;">↓</p> <p style="text-align: center;">↓</p> <p style="text-align: center;">↓</p> <p style="text-align: center;">↓</p> <p>→実際の動きが変動している為信号出力もバラツキ有り</p> <p style="text-align: center;">↓</p> <p style="text-align: center;">↓</p> <p style="text-align: center;">NO</p>	<p>→センサ検出ミス、動作距離または、小流量時のセンサ確度チェック。</p> <p>→ノイズの影響。(P. 32参照)</p> <p>→有接点入力のチャタリングによる場合、入力をLOW入力に切り換えるか、入力とGND端子間に適当なコンデンサを入れてください。</p> <p>→表示サンプリング時間の設定を大きくし計測時間を長くする(P. 22モード5参照)</p> <p>→取扱店または弊社へご連絡ください。</p>
6	時折表示が消えたり倍以上になる	→表示が倍以上になる時、近くの電磁開閉器やソレノイド、電磁弁、リレーなどスパークノイズの影響	→P. 32のノイズ対策の項を参照しノイズ発生源にサージキラーを取り付けて止める。
7	その他の異常	→詳しい現象を代理店へ連絡	→取扱店または弊社へご連絡ください。

■ D - s u b オプション機能について

ディップスイッチによりオプション機能の選択を行います。

(お客様の仕様通りに出荷時設定済み)

ディップスイッチは本体をケースより取り出すと、LED基板の裏面にあります。

表D-1

タイプNo.	ディップスイッチ	機 能	参照ページ															
1	<table border="1" style="margin: auto;"> <tr><td></td><td>1</td><td>2</td><td>3</td><td>4</td></tr> <tr><td>ON</td><td></td><td></td><td></td><td><input type="checkbox"/></td></tr> <tr><td>OFF</td><td><input type="checkbox"/></td><td><input type="checkbox"/></td><td><input type="checkbox"/></td><td></td></tr> </table>		1	2	3	4	ON				<input type="checkbox"/>	OFF	<input type="checkbox"/>	<input type="checkbox"/>	<input type="checkbox"/>		BCD出力 (上段) オプション無し (下段)	D-2
	1	2	3	4														
ON				<input type="checkbox"/>														
OFF	<input type="checkbox"/>	<input type="checkbox"/>	<input type="checkbox"/>															
2	<table border="1" style="margin: auto;"> <tr><td></td><td>1</td><td>2</td><td>3</td><td>4</td></tr> <tr><td>ON</td><td></td><td></td><td><input type="checkbox"/></td><td></td></tr> <tr><td>OFF</td><td><input type="checkbox"/></td><td><input type="checkbox"/></td><td></td><td><input type="checkbox"/></td></tr> </table>		1	2	3	4	ON			<input type="checkbox"/>		OFF	<input type="checkbox"/>	<input type="checkbox"/>		<input type="checkbox"/>	BCD入力 (上段) オプション無し (下段)	D-3
	1	2	3	4														
ON			<input type="checkbox"/>															
OFF	<input type="checkbox"/>	<input type="checkbox"/>		<input type="checkbox"/>														
3	<table border="1" style="margin: auto;"> <tr><td></td><td>1</td><td>2</td><td>3</td><td>4</td></tr> <tr><td>ON</td><td></td><td></td><td><input type="checkbox"/></td><td><input type="checkbox"/></td></tr> <tr><td>OFF</td><td><input type="checkbox"/></td><td><input type="checkbox"/></td><td></td><td></td></tr> </table>		1	2	3	4	ON			<input type="checkbox"/>	<input type="checkbox"/>	OFF	<input type="checkbox"/>	<input type="checkbox"/>			BCD出力 (上段) BCD入力 (下段)	D-4
	1	2	3	4														
ON			<input type="checkbox"/>	<input type="checkbox"/>														
OFF	<input type="checkbox"/>	<input type="checkbox"/>																
4	<table border="1" style="margin: auto;"> <tr><td></td><td>1</td><td>2</td><td>3</td><td>4</td></tr> <tr><td>ON</td><td></td><td><input type="checkbox"/></td><td></td><td></td></tr> <tr><td>OFF</td><td><input type="checkbox"/></td><td></td><td><input type="checkbox"/></td><td><input type="checkbox"/></td></tr> </table>		1	2	3	4	ON		<input type="checkbox"/>			OFF	<input type="checkbox"/>		<input type="checkbox"/>	<input type="checkbox"/>	BCD出力 (上段) BCD出力 (下段)	D-5
	1	2	3	4														
ON		<input type="checkbox"/>																
OFF	<input type="checkbox"/>		<input type="checkbox"/>	<input type="checkbox"/>														
5	<table border="1" style="margin: auto;"> <tr><td></td><td>1</td><td>2</td><td>3</td><td>4</td></tr> <tr><td>ON</td><td></td><td><input type="checkbox"/></td><td></td><td><input type="checkbox"/></td></tr> <tr><td>OFF</td><td><input type="checkbox"/></td><td></td><td><input type="checkbox"/></td><td></td></tr> </table>		1	2	3	4	ON		<input type="checkbox"/>		<input type="checkbox"/>	OFF	<input type="checkbox"/>		<input type="checkbox"/>		BCD入力 (上段) BCD入力 (下段)	D-6
	1	2	3	4														
ON		<input type="checkbox"/>		<input type="checkbox"/>														
OFF	<input type="checkbox"/>		<input type="checkbox"/>															
6	<table border="1" style="margin: auto;"> <tr><td></td><td>1</td><td>2</td><td>3</td><td>4</td></tr> <tr><td>ON</td><td></td><td><input type="checkbox"/></td><td><input type="checkbox"/></td><td></td></tr> <tr><td>OFF</td><td><input type="checkbox"/></td><td></td><td></td><td><input type="checkbox"/></td></tr> </table>		1	2	3	4	ON		<input type="checkbox"/>	<input type="checkbox"/>		OFF	<input type="checkbox"/>			<input type="checkbox"/>	オプション無し (上段) RS-232C (下段)	D-7
	1	2	3	4														
ON		<input type="checkbox"/>	<input type="checkbox"/>															
OFF	<input type="checkbox"/>			<input type="checkbox"/>														
7	<table border="1" style="margin: auto;"> <tr><td></td><td>1</td><td>2</td><td>3</td><td>4</td></tr> <tr><td>ON</td><td></td><td><input type="checkbox"/></td><td><input type="checkbox"/></td><td><input type="checkbox"/></td></tr> <tr><td>OFF</td><td><input type="checkbox"/></td><td></td><td></td><td></td></tr> </table>		1	2	3	4	ON		<input type="checkbox"/>	<input type="checkbox"/>	<input type="checkbox"/>	OFF	<input type="checkbox"/>				BCD出力 (上段) RS-232C (下段)	D-8
	1	2	3	4														
ON		<input type="checkbox"/>	<input type="checkbox"/>	<input type="checkbox"/>														
OFF	<input type="checkbox"/>																	
8	<table border="1" style="margin: auto;"> <tr><td></td><td>1</td><td>2</td><td>3</td><td>4</td></tr> <tr><td>ON</td><td><input type="checkbox"/></td><td></td><td></td><td></td></tr> <tr><td>OFF</td><td></td><td><input type="checkbox"/></td><td><input type="checkbox"/></td><td><input type="checkbox"/></td></tr> </table>		1	2	3	4	ON	<input type="checkbox"/>				OFF		<input type="checkbox"/>	<input type="checkbox"/>	<input type="checkbox"/>	BCD入力 (上段) RS-232C (下段)	D-9
	1	2	3	4														
ON	<input type="checkbox"/>																	
OFF		<input type="checkbox"/>	<input type="checkbox"/>	<input type="checkbox"/>														
9	<table border="1" style="margin: auto;"> <tr><td></td><td>1</td><td>2</td><td>3</td><td>4</td></tr> <tr><td>ON</td><td><input type="checkbox"/></td><td></td><td></td><td><input type="checkbox"/></td></tr> <tr><td>OFF</td><td></td><td><input type="checkbox"/></td><td><input type="checkbox"/></td><td></td></tr> </table>		1	2	3	4	ON	<input type="checkbox"/>			<input type="checkbox"/>	OFF		<input type="checkbox"/>	<input type="checkbox"/>		オプション無し (上段) RS-485 (下段)	D-10
	1	2	3	4														
ON	<input type="checkbox"/>			<input type="checkbox"/>														
OFF		<input type="checkbox"/>	<input type="checkbox"/>															

《タイプ 1 の場合》

モードNo.	BCD出力の設定										
H	<table border="1" style="margin-left: auto; margin-right: auto;"> <thead> <tr> <th>A</th> <th>B</th> <th>C</th> <th>D</th> <th>E</th> </tr> </thead> <tbody> <tr> <td>H.</td> <td>0</td> <td>0</td> <td>0</td> <td>0</td> </tr> </tbody> </table> <p style="margin-left: 150px;"> → 未使用 → 出力論理 (L : ローアクティブ, H : ハイアクティブ) 0 . . . データ (L) 、 T I (L) 1 . . . データ (H) 、 T I (L) 2 . . . データ (L) 、 T I (H) 3 . . . データ (H) 、 T I (H) </p> <p style="margin-left: 150px;"> → 表示選択 0 . . . ①表示 1 . . . ②表示 </p>	A	B	C	D	E	H.	0	0	0	0
A	B	C	D	E							
H.	0	0	0	0							

モードNo.											
L	<table border="1" style="margin-left: auto; margin-right: auto;"> <thead> <tr> <th>A</th> <th>B</th> <th>C</th> <th>D</th> <th>E</th> </tr> </thead> <tbody> <tr> <td>L.</td> <td>0</td> <td>0</td> <td>0</td> <td>0</td> </tr> </tbody> </table> <p style="margin-left: 100px;">このモードは未使用です。</p>	A	B	C	D	E	L.	0	0	0	0
A	B	C	D	E							
L.	0	0	0	0							

モードNo.											
P	<table border="1" style="margin-left: auto; margin-right: auto;"> <thead> <tr> <th>A</th> <th>B</th> <th>C</th> <th>D</th> <th>E</th> </tr> </thead> <tbody> <tr> <td>P.</td> <td>0</td> <td>0</td> <td>2.</td> <td>0</td> </tr> </tbody> </table> <p style="margin-left: 100px;">このモードは未使用です。</p>	A	B	C	D	E	P.	0	0	2.	0
A	B	C	D	E							
P.	0	0	2.	0							

《タイプー 2 の場合》

モードNo.	BCD入力の設定										
H	<table border="1" style="margin-left: auto; margin-right: auto;"> <thead> <tr> <th>A</th> <th>B</th> <th>C</th> <th>D</th> <th>E</th> </tr> </thead> <tbody> <tr> <td>H.</td> <td>0</td> <td>0</td> <td>0</td> <td>0</td> </tr> </tbody> </table> <div style="margin-left: 200px;"> <p>→ 未使用</p> <p>→ 入力論理（ラッチ入力） 0・・・ハイアクティブ 1・・・ローアクティブ</p> <p>→ 入力論理（データ入力） 0・・・ハイアクティブ 1・・・ローアクティブ</p> <p>→ 入力選択 0・・・機能停止 1・・・OUT 1プリセット値 2・・・OUT 2プリセット値</p> </div>	A	B	C	D	E	H.	0	0	0	0
A	B	C	D	E							
H.	0	0	0	0							

モードNo.											
L	<table border="1" style="margin-left: auto; margin-right: auto;"> <thead> <tr> <th>A</th> <th>B</th> <th>C</th> <th>D</th> <th>E</th> </tr> </thead> <tbody> <tr> <td>L.</td> <td>0</td> <td>0</td> <td>0</td> <td>0</td> </tr> </tbody> </table> <p style="margin-left: 100px;">このモードは未使用です。</p>	A	B	C	D	E	L.	0	0	0	0
A	B	C	D	E							
L.	0	0	0	0							

モードNo.											
P	<table border="1" style="margin-left: auto; margin-right: auto;"> <thead> <tr> <th>A</th> <th>B</th> <th>C</th> <th>D</th> <th>E</th> </tr> </thead> <tbody> <tr> <td>P.</td> <td>0</td> <td>0</td> <td>2.</td> <td>0</td> </tr> </tbody> </table> <p style="margin-left: 100px;">このモードは未使用です。</p>	A	B	C	D	E	P.	0	0	2.	0
A	B	C	D	E							
P.	0	0	2.	0							

《タイプー 3 の場合》

モードNo.	BCD出力の設定 (上段)										
H	<table border="1" style="margin-left: 20px;"> <thead> <tr> <th>A</th> <th>B</th> <th>C</th> <th>D</th> <th>E</th> </tr> </thead> <tbody> <tr> <td>H.</td> <td>0</td> <td>0</td> <td>0</td> <td>0</td> </tr> </tbody> </table> <p style="margin-left: 40px;"> ↳ 未使用 ↳ 出力論理 (L : ローアクティブ, H : ハイアクティブ) 0 . . . データ (L) 、 T I (L) 1 . . . データ (H) 、 T I (L) 2 . . . データ (L) 、 T I (H) 3 . . . データ (H) 、 T I (H) </p> <p style="margin-left: 40px;"> ↳ 表示選択 0 . . . ①表示 1 . . . ②表示 </p>	A	B	C	D	E	H.	0	0	0	0
A	B	C	D	E							
H.	0	0	0	0							

モードNo.	BCD入力の設定 (下段)										
L	<table border="1" style="margin-left: 20px;"> <thead> <tr> <th>A</th> <th>B</th> <th>C</th> <th>D</th> <th>E</th> </tr> </thead> <tbody> <tr> <td>L.</td> <td>0</td> <td>0</td> <td>0</td> <td>0</td> </tr> </tbody> </table> <p style="margin-left: 40px;"> ↳ 未使用 ↳ 入力論理 (ラッチ入力) 0 . . . ハイアクティブ 1 . . . ローアクティブ ↳ 入力論理 (データ入力) 0 . . . ハイアクティブ 1 . . . ローアクティブ ↳ 入力選択 0 . . . 機能停止 1 . . . OUT 1 プリセット値 2 . . . OUT 2 プリセット値 </p>	A	B	C	D	E	L.	0	0	0	0
A	B	C	D	E							
L.	0	0	0	0							

モードNo.											
P	<table border="1" style="margin-left: 20px;"> <thead> <tr> <th>A</th> <th>B</th> <th>C</th> <th>D</th> <th>E</th> </tr> </thead> <tbody> <tr> <td>P.</td> <td>0</td> <td>0</td> <td>2.</td> <td>0</td> </tr> </tbody> </table> <p style="margin-left: 40px;">このモードは未使用です。</p>	A	B	C	D	E	P.	0	0	2.	0
A	B	C	D	E							
P.	0	0	2.	0							

《タイプ 4 の場合》

モードNo.	BCD出力の設定 (上段)										
H	<table border="1" style="margin-left: 20px;"> <thead> <tr> <th>A</th> <th>B</th> <th>C</th> <th>D</th> <th>E</th> </tr> </thead> <tbody> <tr> <td>H.</td> <td>0</td> <td>0</td> <td>0</td> <td>0</td> </tr> </tbody> </table> <p style="margin-left: 40px;"> </p> <ul style="list-style-type: none"> → 未使用 → 出力論理 (L : ローアクティブ, H : ハイアクティブ) <ul style="list-style-type: none"> 0 . . . データ (L)、T I (L) 1 . . . データ (H)、T I (L) 2 . . . データ (L)、T I (H) 3 . . . データ (H)、T I (H) → 表示選択 <ul style="list-style-type: none"> 0 . . . ①表示 1 . . . ②表示 	A	B	C	D	E	H.	0	0	0	0
A	B	C	D	E							
H.	0	0	0	0							

モードNo.	BCD出力の設定 (下段)										
L	<table border="1" style="margin-left: 20px;"> <thead> <tr> <th>A</th> <th>B</th> <th>C</th> <th>D</th> <th>E</th> </tr> </thead> <tbody> <tr> <td>L.</td> <td>0</td> <td>0</td> <td>0</td> <td>0</td> </tr> </tbody> </table> <p style="margin-left: 40px;"> </p> <ul style="list-style-type: none"> → 未使用 → 出力論理 (L : ローアクティブ, H : ハイアクティブ) <ul style="list-style-type: none"> 0 . . . データ (L)、T I (L) 1 . . . データ (H)、T I (L) 2 . . . データ (L)、T I (H) 3 . . . データ (H)、T I (H) → 表示選択 <ul style="list-style-type: none"> 0 . . . ①表示 1 . . . ②表示 	A	B	C	D	E	L.	0	0	0	0
A	B	C	D	E							
L.	0	0	0	0							

モードNo.											
P	<table border="1" style="margin-left: 20px;"> <thead> <tr> <th>A</th> <th>B</th> <th>C</th> <th>D</th> <th>E</th> </tr> </thead> <tbody> <tr> <td>P.</td> <td>0</td> <td>0</td> <td>2.</td> <td>0</td> </tr> </tbody> </table> <p style="margin-left: 40px;">このモードは未使用です。</p>	A	B	C	D	E	P.	0	0	2.	0
A	B	C	D	E							
P.	0	0	2.	0							

《タイプー 5 の場合》

モードNo.	BCD入力の設定 (上段)										
H	<table border="1" style="margin-left: 20px;"> <thead> <tr> <th>A</th> <th>B</th> <th>C</th> <th>D</th> <th>E</th> </tr> </thead> <tbody> <tr> <td>H.</td> <td>0</td> <td>0</td> <td>0</td> <td>0</td> </tr> </tbody> </table> <p style="margin-left: 100px;"> ↳ 未使用 ↳ 入力論理 (ラッチ入力) 0・・・ハイアクティブ 1・・・ローアクティブ ↳ 入力論理 (データ入力) 0・・・ハイアクティブ 1・・・ローアクティブ ↳ 入力選択 0・・・機能停止 1・・・OUT 1プリセット値 2・・・OUT 2プリセット値 </p>	A	B	C	D	E	H.	0	0	0	0
A	B	C	D	E							
H.	0	0	0	0							

モードNo.	BCD入力の設定 (下段)										
L	<table border="1" style="margin-left: 20px;"> <thead> <tr> <th>A</th> <th>B</th> <th>C</th> <th>D</th> <th>E</th> </tr> </thead> <tbody> <tr> <td>L.</td> <td>0</td> <td>0</td> <td>0</td> <td>0</td> </tr> </tbody> </table> <p style="margin-left: 100px;"> ↳ 未使用 ↳ 入力論理 (ラッチ入力) 0・・・ハイアクティブ 1・・・ローアクティブ ↳ 入力論理 (データ入力) 0・・・ハイアクティブ 1・・・ローアクティブ ↳ 入力選択 0・・・機能停止 1・・・OUT 1プリセット値 2・・・OUT 2プリセット値 ※モード“H”と“L”で同様の設定にすると モード“L”が優先されます。 </p>	A	B	C	D	E	L.	0	0	0	0
A	B	C	D	E							
L.	0	0	0	0							

モードNo.											
P	<table border="1" style="margin-left: 20px;"> <thead> <tr> <th>A</th> <th>B</th> <th>C</th> <th>D</th> <th>E</th> </tr> </thead> <tbody> <tr> <td>P.</td> <td>0</td> <td>0</td> <td>2.</td> <td>0</td> </tr> </tbody> </table> <p style="margin-left: 50px;">このモードは未使用です。</p>	A	B	C	D	E	P.	0	0	2.	0
A	B	C	D	E							
P.	0	0	2.	0							

《タイプ 6 の場合》

モードNo.											
H	<table border="1"> <tr> <td>A</td> <td>B</td> <td>C</td> <td>D</td> <td>E</td> </tr> <tr> <td>H.</td> <td>0</td> <td>0</td> <td>0</td> <td>0</td> </tr> </table> <p>このモードは未使用です。</p>	A	B	C	D	E	H.	0	0	0	0
A	B	C	D	E							
H.	0	0	0	0							

モードNo.	RS-232Cの設定										
L	<table border="1"> <tr> <td>A</td> <td>B</td> <td>C</td> <td>D</td> <td>E</td> </tr> <tr> <td>L.</td> <td>0</td> <td>0</td> <td>0</td> <td>0</td> </tr> </table> <ul style="list-style-type: none"> → 未使用 (ストップビットは1ビット固定となります。) → パリティビット 0・・・なし 1・・・奇数 2・・・偶数 → データビット数 0・・・7ビット 1・・・8ビット → 表示選択 0・・・①表示 1・・・②表示 	A	B	C	D	E	L.	0	0	0	0
A	B	C	D	E							
L.	0	0	0	0							

モードNo.	RS-232Cの設定										
P	<table border="1"> <tr> <td>A</td> <td>B</td> <td>C</td> <td>D</td> <td>E</td> </tr> <tr> <td>P.</td> <td>0</td> <td>0</td> <td>2.</td> <td>0</td> </tr> </table> <ul style="list-style-type: none"> → 周期時間 0.1～99.9秒 00.0は100秒とします。 → データ転送方式 0・・・一定周期送信 1・・・リクエスト応答 (ENQ受信) 2・・・リクエスト応答 (端子台入力) 	A	B	C	D	E	P.	0	0	2.	0
A	B	C	D	E							
P.	0	0	2.	0							

《タイプ 7 の場合》

モードNo.	BCD出力の設定 (上段)										
H	<table border="1" style="margin-left: 20px;"> <tr> <td>A</td> <td>B</td> <td>C</td> <td>D</td> <td>E</td> </tr> <tr> <td>H.</td> <td>0</td> <td>0</td> <td>0</td> <td>0</td> </tr> </table> <p style="margin-left: 40px;"> → 未使用 → 出力論理 (L : ローアクティブ, H : ハイアクティブ) 0・・・データ (L)、T I (L) 1・・・データ (H)、T I (L) 2・・・データ (L)、T I (H) 3・・・データ (H)、T I (H) </p> <p style="margin-left: 40px;"> → 表示選択 0・・・①表示 1・・・②表示 </p>	A	B	C	D	E	H.	0	0	0	0
A	B	C	D	E							
H.	0	0	0	0							

モードNo.	RS-232Cの設定 (下段)										
L	<table border="1" style="margin-left: 20px;"> <tr> <td>A</td> <td>B</td> <td>C</td> <td>D</td> <td>E</td> </tr> <tr> <td>L.</td> <td>0</td> <td>0</td> <td>0</td> <td>0</td> </tr> </table> <p style="margin-left: 40px;"> → 未使用 (ストップビットは1ビット固定となります。) → パリティビット 0・・・なし 1・・・奇数 2・・・偶数 → データビット数 0・・・7ビット 1・・・8ビット → 表示選択 0・・・①表示 1・・・②表示 </p>	A	B	C	D	E	L.	0	0	0	0
A	B	C	D	E							
L.	0	0	0	0							

モードNo.	RS-232Cの設定										
P	<table border="1" style="margin-left: 20px;"> <tr> <td>A</td> <td>B</td> <td>C</td> <td>D</td> <td>E</td> </tr> <tr> <td>P.</td> <td>0</td> <td>0</td> <td>2.</td> <td>0</td> </tr> </table> <p style="margin-left: 40px;"> → 周期時間 0.1～99.9秒 00.0は100秒とします。 → データ転送方式 0・・・一定周期送信 1・・・リクエスト応答 (ENQ受信) 2・・・リクエスト応答 (端子台入力) </p>	A	B	C	D	E	P.	0	0	2.	0
A	B	C	D	E							
P.	0	0	2.	0							

《タイプ 8 の場合》

モードNo.	BCD入力の設定 (上段)										
H	<table border="1" style="margin-left: 20px;"> <tr> <td>A</td> <td>B</td> <td>C</td> <td>D</td> <td>E</td> </tr> <tr> <td>H.</td> <td>0</td> <td>0</td> <td>0</td> <td>0</td> </tr> </table> <p style="margin-left: 40px;"> E → 未使用 D → 入力論理 (ラッチ入力) 0・・・ハイアクティブ 1・・・ローアクティブ C → 入力論理 (データ入力) 0・・・ハイアクティブ 1・・・ローアクティブ B → 入力選択 0・・・機能停止 1・・・OUT 1プリセット値 2・・・OUT 2プリセット値 </p>	A	B	C	D	E	H.	0	0	0	0
A	B	C	D	E							
H.	0	0	0	0							

モードNo.	RS-232Cの設定 (下段)										
L	<table border="1" style="margin-left: 20px;"> <tr> <td>A</td> <td>B</td> <td>C</td> <td>D</td> <td>E</td> </tr> <tr> <td>L.</td> <td>0</td> <td>0</td> <td>0</td> <td>0</td> </tr> </table> <p style="margin-left: 40px;"> E → 未使用 (ストップビットは1ビット固定となります。) D → パリティビット 0・・・なし 1・・・奇数 2・・・偶数 C → データビット数 0・・・7ビット 1・・・8ビット B → 表示選択 0・・・①表示 1・・・②表示 </p>	A	B	C	D	E	L.	0	0	0	0
A	B	C	D	E							
L.	0	0	0	0							

モードNo.	RS-232Cの設定										
P	<table border="1" style="margin-left: 20px;"> <tr> <td>A</td> <td>B</td> <td>C</td> <td>D</td> <td>E</td> </tr> <tr> <td>P.</td> <td>0</td> <td>0</td> <td>2.</td> <td>0</td> </tr> </table> <p style="margin-left: 40px;"> C, D → 周期時間 0.1～99.9秒 00.0は100秒とします。 B → データ転送方式 0・・・一定周期送信 1・・・リクエスト応答 (ENQ受信) 2・・・リクエスト応答 (端子台入力) </p>	A	B	C	D	E	P.	0	0	2.	0
A	B	C	D	E							
P.	0	0	2.	0							

《タイプ 9 の場合》

モードNo.											
H	<table border="1" style="display: inline-table; margin-right: 20px;"> <tr> <td>A</td> <td>B</td> <td>C</td> <td>D</td> <td>E</td> </tr> <tr> <td>H.</td> <td>0</td> <td>0</td> <td>0</td> <td>0</td> </tr> </table> このモードは未使用です。	A	B	C	D	E	H.	0	0	0	0
A	B	C	D	E							
H.	0	0	0	0							

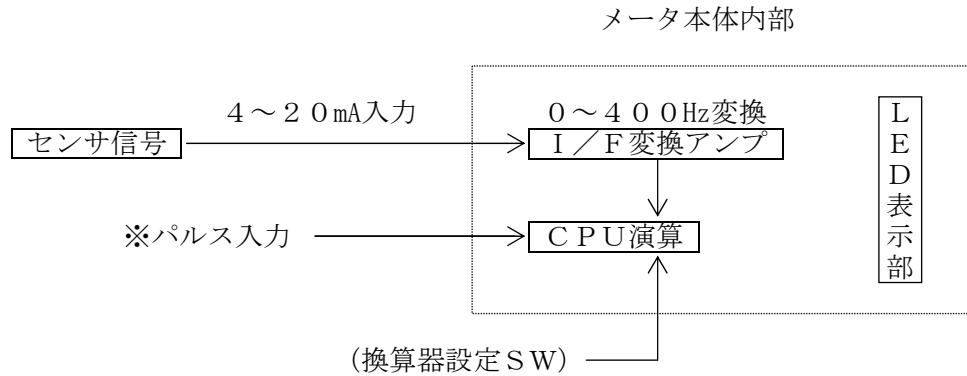
モードNo.	RS-485の設定										
L	<table border="1" style="display: inline-table; margin-right: 20px;"> <tr> <td>A</td> <td>B</td> <td>C</td> <td>D</td> <td>E</td> </tr> <tr> <td>L.</td> <td>0</td> <td>0</td> <td>0</td> <td>0</td> </tr> </table> <div style="margin-left: 100px;"> <p>→ 未使用 (ストップビットは1ビット固定となります。)</p> <p>→ パリティビット 0・・・なし 1・・・奇数 2・・・偶数</p> <p>→ データビット数 0・・・7ビット 1・・・8ビット</p> <p>→ 未使用</p> </div>	A	B	C	D	E	L.	0	0	0	0
A	B	C	D	E							
L.	0	0	0	0							

モードNo.	RS-485の設定										
P	<table border="1" style="display: inline-table; margin-right: 20px;"> <tr> <td>A</td> <td>B</td> <td>C</td> <td>D</td> <td>E</td> </tr> <tr> <td>P.</td> <td>0</td> <td>0</td> <td>2.</td> <td>0</td> </tr> </table> <div style="margin-left: 100px;"> <p>→ インターバル時間 送受信切換時のウェイト時間 0.1 - 10ms } } 9.9 - 990ms 0.0は1秒とする。</p> <p>→ ユニット番号 (ID) 設定 00 ~ 29</p> </div>	A	B	C	D	E	P.	0	0	2.	0
A	B	C	D	E							
P.	0	0	2.	0							

■ アナログ信号入力のスケーリング方法

換算値設定方法

1 [A2タイプ] DC 4~20mA入力の場合



上記ブロック図の様にメータ本体内部回路により、4~20mA信号入力を0~400Hz
(0~400パルス/s)に変換しております。
従って、分換算して0~24000パルス/minになっています。

〈例1〉 入力4~20mA時 ⇒ 表示値0~12.0 L/minと表示したい時の計算式

◆瞬時表示 (A入力側) の換算式

$$12.0 \div 24000 \text{パルス} = 0.0005 / \text{パルス} \\ \div 5000 \times 10^{-7}$$

① "モード1" 5 0 0 0 表示
② "モード2" 7 (0~12.0 L/min)
↑ × 10⁻⁷ EXP値入力

2 [A3タイプ] DC 1~5V入力の場合

メータ内部で次の通り変換しています。

入力DC 1~5V ⇒ V/Fアンプ ⇒ 0~400Hz

従って、分換算で0~24000パルス/minに変換していますので、後は **1** 項と同様に設定してください。

3 [A4タイプ] DC 0~5V入力の場合

入力DC 0~5V ⇒ V/Fアンプ ⇒ 0~500Hz

従って、分換算で0~30000パルス/minに変換していますので、後は **1** 項と同様に設定してください。

4 [A5タイプ] DC 0~10V入力の場合

入力DC 0~10V ⇒ V/Fアンプ ⇒ 0~1000Hz

従って、分換算で0~60000パルス/minに変換していますので、後は **1** 項と同様に設定してください。

■ アナログ出力調整方法

アナログ電圧出力と電流出力の調整方法

- ① **MODE** キーを押しながら電源を入れ、テストモードにします。
(『設定メニュー』を参照してください。)
- ② **MODE** キーを押していき、アナログ出力テストに合わせます。
- ③ 下表の出力電圧値または出力電流値になるように、フロント部のゼロボリュームとスパンボリュームで調整します。(何度か繰り返して微調整してください。)

・電圧出力の場合 (レンジに無関係)

表示値	電圧値	
0	0.0 V	ゼロボリュームを回してください。
10	10.0 V	スパンボリュームを回してください。

・電流出力の場合

表示値	電流値	
2	4.0 mA	ゼロボリュームを回してください。
10	20.0 mA	スパンボリュームを回してください。

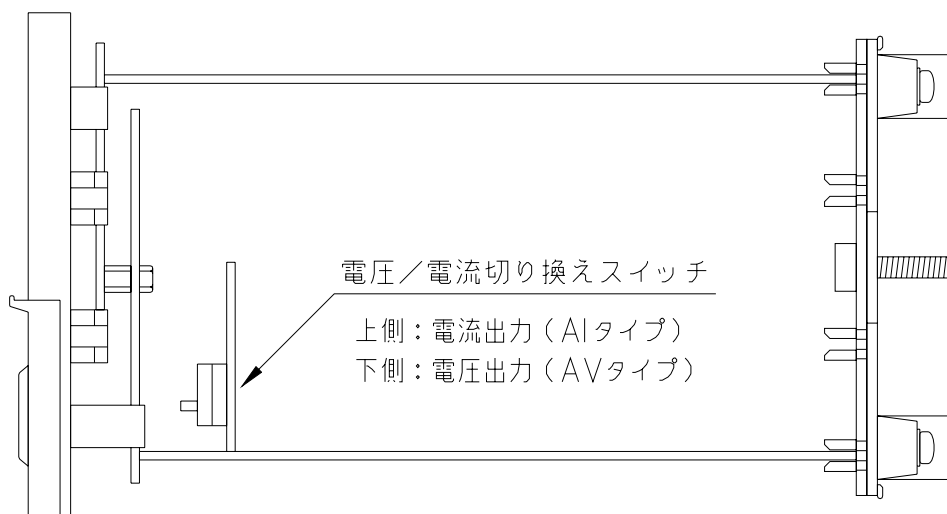
- ④ 電源を再度入れ直して、モードで出力レンジを設定してください。

アナログ電圧出力と電流出力の切り換え方法

- ① ケース本体後方のネジ (2ヶ所) を取り外し、基板を前方に引き出します。
- ② 図A0-1のスイッチを切り換えます。
(上側が電流出力 (AI) タイプ, 下側が電圧出力 (AV) タイプ)
- ③ 基板をケース本体に入れ、ネジ止め (2ヶ所) します。

※アナログ電圧出力/電流出力の切り換えを行った時は、必ず上記に示す方法でアナログ出力調整を行ってください。

図A0-1

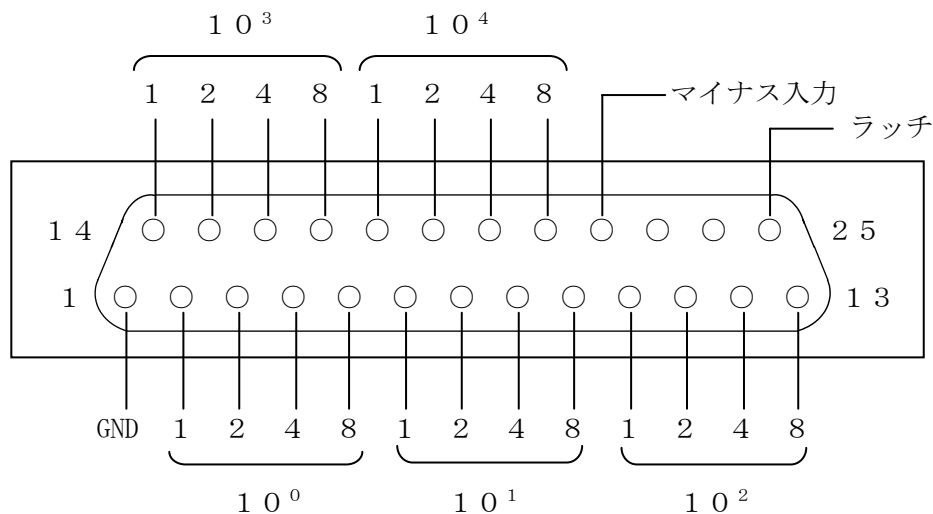


■ BCD入力仕様

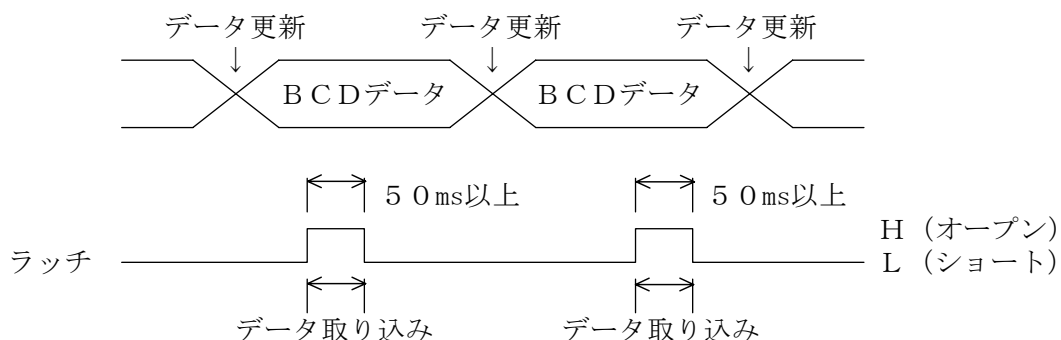
1. BCDコードは、オープンコレクタ入力で、5桁パラレル入力となっています。
 2. データの入力論理は変更可能です。(モード "H", "L")
 ローアクティブ: 入力データの各ピンがGNDとショート状態。
 ハイアクティブ: 入力データの各ピンがGNDとオープン状態。
 3. ラッチ入力・・・データの取り込みを許可します。
 ローアクティブ: ラッチ (ピン25) とGND (ピン1) がショート状態の時、
 データを入力。
 ハイアクティブ: ラッチ (ピン25) とGND (ピン1) がオープン状態の時、
 データを入力。
- ※ラッチ入力パルス幅が50ms以上で機能します。

・D-SUBコネクタピン配置 (メータ本体: メス)

図B I - 1



・データの取り込み (※ラッチ入力論理がハイアクティブの場合)



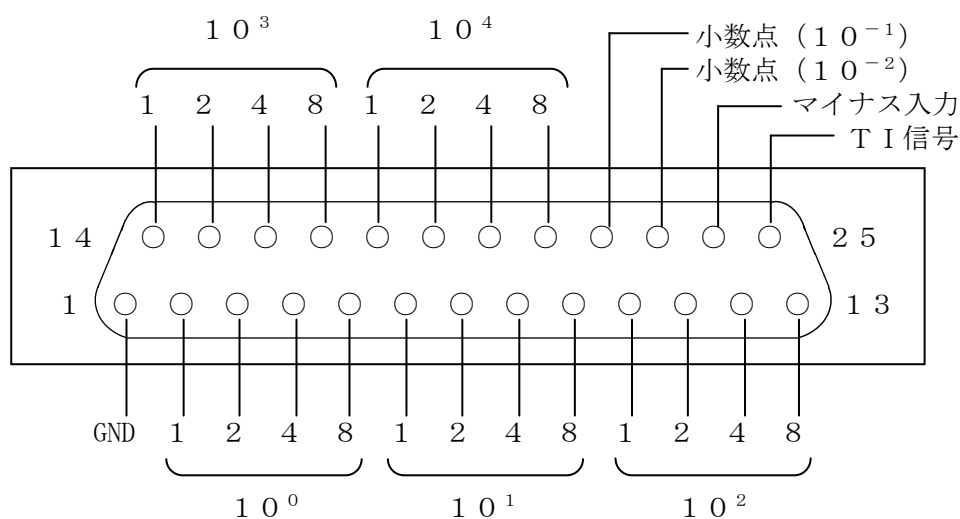
※ 大型デジスイッチCN-195 (オプション) を使用される時は、データの入力論理設定をローアクティブにしてください。

■ BCD出力仕様

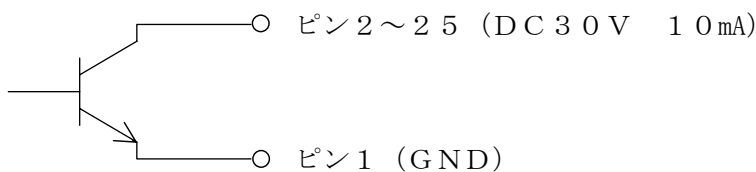
1. BCDコードは、オープンコレクタ出力（DC 30V 10mA MAX）で、5桁パラレル出力となっています。
2. データの出力論理は変更可能です。（モード“H”，“L”）
 - ローアクティブ：データが出力中、出力トランジスタのコレクタとエミッタが導通している状態。
 - ハイアクティブ：データが出力中、出力トランジスタのコレクタとエミッタが導通していない状態。
3. データ更新時にT I信号（取り込み禁止信号）が出力されていますので、データを取り込みむ時は、T I信号がOFFの時に行ってください。
T I信号の論理も切り換え可能です。

・ D-SUBコネクタピン配置（メータ本体：メス）

図B0-1



・ 出力回路（オープンコレクタ出力）



※ 小数点× 10^{-3} 、× 10^{-4} は出力されていませんので、必要な場合は弊社までご相談ください。

■ RS-232C/RS-485通信 通信機能ご使用上のご注意

下記ご使用の機種について

SP-593RT, SP-593RA, SP-593RE,
SP-593SS, SP-593RZ,
CU-623, CU-614, CU-614BA

上記、同じ型式製品であっても旧製品（2000年製造以前のもの）と現行製品と組み合わせ接続し、通信される場合においてはお客様の通信プログラムソフト動作上において、通信ができなくなる不具合が発生する場合がございます。

これは通信タイミング波形が一部異なっており、使用されている通信プログラムソフト内のタイミング調整次第でも不具合となることがあります。

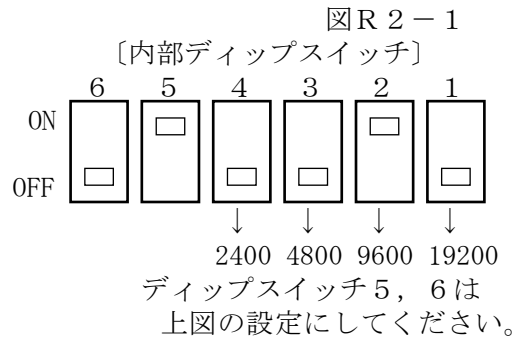
なお、旧製品と旧製品、及び現行製品と現行製品どうしの接続においては問題ございません。

■ RS-232C仕様

1. ボーレート

ディップスイッチにて設定してください。(図R2-1, R2-2参照)

- 2400 bps
- 4800 bps
- 9600 bps (出荷時設定)
- 19200 bps



2. スタートビット

1ビット固定

3. ストップビット

1ビット固定

4. データビット (モード設定を参照 "モードL")

7ビット・8ビット

5. パリティビット (モード設定を参照 "モードL")

無し・奇数・偶数

6. 出力フォーマット

表R2-1

SP-593の表示				
				0
			1.	2
-	1	2	3	4
2	3	4	5	6
9	9	9.	9	9
0	0	5	0	0

表R2-2

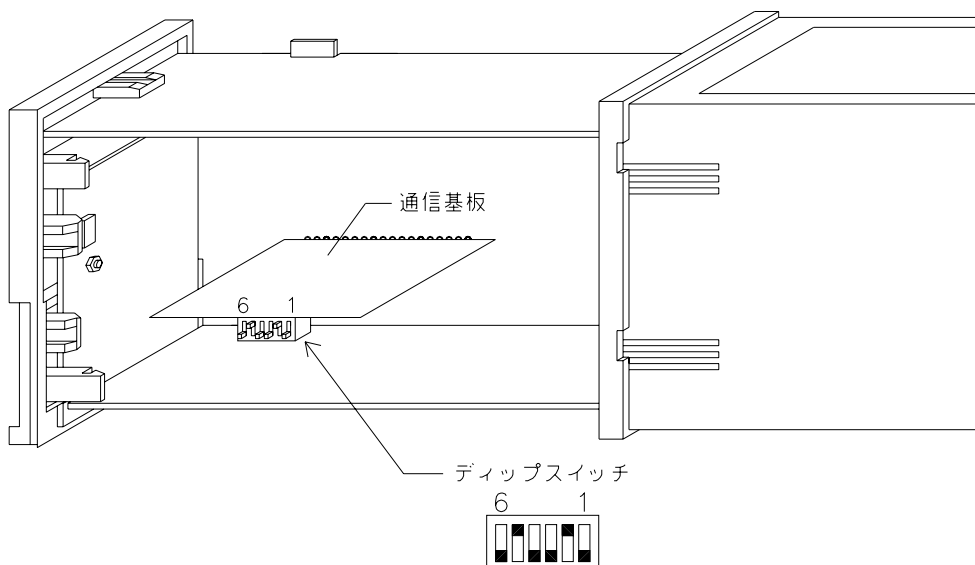
送信データ									
SP	SP	SP	SP	SP	SP	0	CR	LF	
SP	SP	SP	SP	1	.	2	CR	LF	
-	SP	SP	1	2	3	4	CR	LF	
SP	1	2	3	4	5	6	CR	LF	
SP	9	9	9	.	9	9	CR	LF	
SP	0	0	0	5	0	0	CR	LF	

SP=20h, CR=0Dh, LF=0Ah

7. リクエスト応答 (ENQ応答) モード

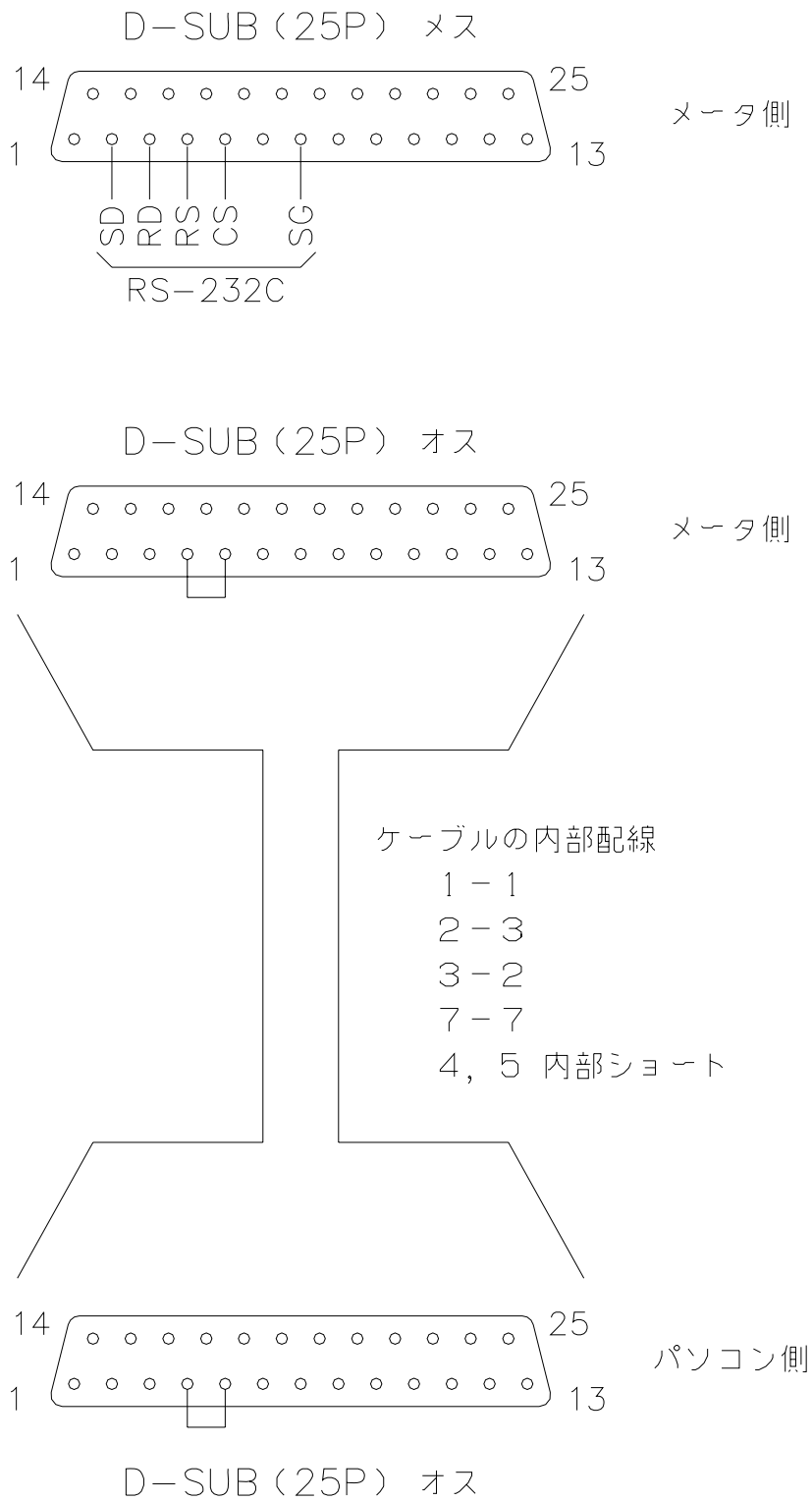
このモードを選択時にENQコード (キャラコード05H) を受信すると、5のフォーマットにてデータを返信します。また、HCコード (キャラコード0CH) を受信するとデータをリセットします。

図R2-2



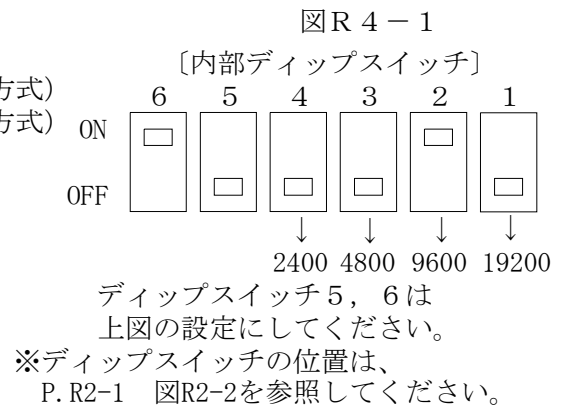
■ RS-232C 結線図

図R2-3



■ RS-485仕様

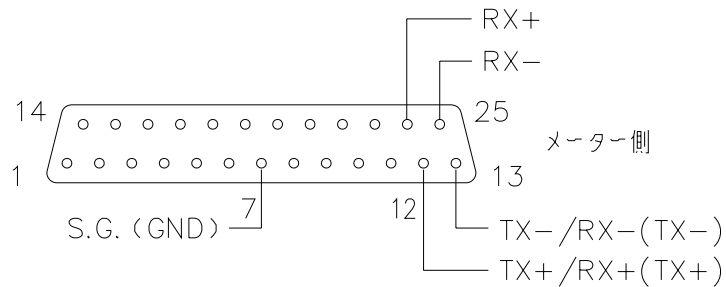
1. 信号レベル・・・IEEE RS-485準拠
2. 通信方法・・・RS4タイプ 2線式 (半2重通信方式)
RS4Wタイプ 4線式 (半2重通信方式)
3. ボーレート・・・ディップスイッチにて設定
2400 bps
4800 bps
9600 bps (出荷時設定)
19200 bps
4. スタートビット
1ビット固定
5. ストップビット
1ビット固定
6. データビット (モード設定を参照 "モードL")
7ビット・8ビット
7. パリティビット (モード設定を参照 "モードL")
無し・奇数・偶数
8. ユニット番号 (ID) 設定 (モード設定を参照 "モードP")
00～99番
9. 通信コード
ASCIIコード



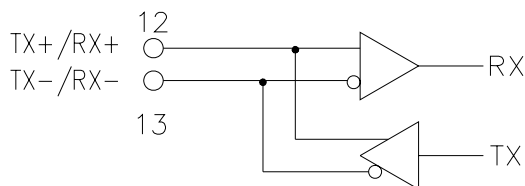
〔端子接続〕

D-SUB (25P) メス

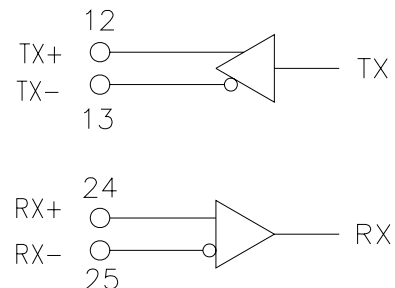
図R4-2



RS-485(2線式)



RS-485(4線式)



■ RS-485通信演算

1. チェックサム

①チェックサム演算範囲

(コマンド 1)

@ × × R D 1 △ △ CR

└─ この範囲がチェックサムの対象です。

(コマンド 2)

@ × × W P 1 ± 0 1 2 3 4 5 △ △ CR

└─ この範囲がチェックサムの対象です。

※チェックサムの対象は、ヘッダーキャラクタ "@" からチェックサムの前までの範囲です。

②チェックサム演算方式

チェックサムの演算方式は、MODによるHEX値の文字列2バイト表記です。

[例] @ 0 1 R D 1 △ △ CR の場合 (ID 01番の現在値要求)

イ) コマンドをASCIIコード (16進数) に置き換え加算します。

@	0	1	R	D	1
↓	↓	↓	↓	↓	↓
40H	+ 30H	+ 31H	+ 52H	+ 44H	+ 31H

= 168H

ロ) 演算値をチェックサムに置き換えます。

168Hは、168 (16進数) この下2桁 68 がチェックサムになります。

2バイトのASCII表記とするため、68を文字と考えると

6	8
↓	↓
36H	38H

となります。

よって送信コマンドは、"@ 0 1 R D 1 6 8 CR" となります。
上記をASCIIコード (16進コード) で表すと、

@	0	1	R	D	1	6	8	CR
↓	↓	↓	↓	↓	↓	↓	↓	↓
40H	30H	31H	52H	44H	31H	36H	38H	0DH

となります。

2. ステータス

- ①ステータスの考え方
ステータスは、16進数を2バイトの文字列で表記しています。
- ②ステータス割り付け
00 正常通信中
01 通信エラー となっています。

3. 通信フォーマット

表R4-1

計測データリード (①②表示)	コマンドフォーマット	@××RDA△△CR
	レスポンスフォーマット	@××◇◇±012345±012345△△CR
計測データリード (①表示)	コマンドフォーマット	@××RD1△△CR
	レスポンスフォーマット	@××◇◇±012345△△CR
計測データリード (②表示)	コマンドフォーマット	@××RD2△△CR
	レスポンスフォーマット	@××◇◇±012345△△CR
計測データライト (①②表示) ※	コマンドフォーマット	@××WDA±012345±012345△△CR
	レスポンスフォーマット	@××◇◇△△CR
計測データライト (①表示) ※	コマンドフォーマット	@××WD1±012345△△CR
	レスポンスフォーマット	@××◇◇△△CR
計測データライト (②表示) ※	コマンドフォーマット	@××WD2±012345△△CR
	レスポンスフォーマット	@××◇◇△△CR
OUT1 設定値リード	コマンドフォーマット	@××RP1△△CR
	レスポンスフォーマット	@××◇◇±012345△△CR
OUT2 設定値リード	コマンドフォーマット	@××RP2△△CR
	レスポンスフォーマット	@××◇◇±012345△△CR
OUT1 設定値ライト	コマンドフォーマット	@××WP1±012345△△CR
	レスポンスフォーマット	@××◇◇△△CR
OUT2 設定値ライト	コマンドフォーマット	@××WP2±012345△△CR
	レスポンスフォーマット	@××◇◇△△CR

※計測データライトは積算計測に対してデータの書換を行います。
瞬時計測に対してのデータの書換は行いません。

××・・・IDナンバー
△△・・・チェックサム
◇◇・・・ステータス

ユーアイニクス株式会社

本 社 〒593-8311 大阪府堺市西区上123-1
TEL 072-274-6001 FAX 072-274-6005

東京営業所 TEL 03-5256-8311 FAX 03-5256-8312

※ 改良のため、仕様等は予告無く変更する場合がありますので予めご了承ください。