

〔取扱説明書〕

通信機能付きメジャーカウンタ

MODEL : CU - 630

シリーズ名	出力オプション		入力信号	オプション機能
CU-630	-□□	-□□	-□□	
	P2			上/下限瞬時警報出力 or 積算バッチ出力
	AV			アナログ出力 (電圧選択可能) 0~5.0~10V・1~5V・0~1V
	AI			アナログ電流出力 4~20mA
	B			BCD出力
	RS2			RS-232C
	RS4			RS-485
			無記	パルス入力 (オープンコレクタ入力専用)
			F	パルス入力 (電圧パルス入力専用)
			A2	アナログ4~20mA入力と オープンコレクタパルス入力
			A3	アナログ1~5V入力と オープンコレクタパルス入力
			A4	アナログ0~5V入力と オープンコレクタパルス入力
			A5	アナログ0~10V入力と オープンコレクタパルス入力
			BI	BCD入力
			RE	90°位相差入力

このたびは弊社商品をお買い上げいただきありがとうございます。ご使用いただく前にこの説明書を御一読され、正しくお使い頂く様お願い申し上げます。

ユーアイニクス株式会社

〒593-8311 大阪府堺市上123-1
TEL: 0722-74-6001
FAX: 0722-74-6005

改訂	日付
第1版	'98. 2. 2
第2版	'98. 2. 26

©CU-630(2)

目次

〈標準〉

① 仕様	1
② 取付方法	2
③ 接続する前の注意事項	2
④ フロント部の各名称とその機能	3~4
⑤ モード設定とリレー出力設定のキー操作方法	5~7
⑥ 端子台の接続方法	8
⑦ センサー別接続図	9
⑧ 入出力回路の構成	10
⑨ モードNoと初期設定値	11
⑩ 設定メニュー	12
⑪ 用語説明	13
⑫ モードNoの設定値の説明	(14~18(2))
「モードNo.00」 計測パラメータ	14
「モードNo.01」 小数点設定	15
「モードNo.02」 A入力の換算値設定	15
「モードNo.03」 A入力のEXPと分周値設定	15
「モードNo.04」 B入力の換算値設定	15
「モードNo.05」 B入力のEXPと分周値設定	16
「モードNo.06」 OUT1リレー設定	16
「モードNo.07」 OUT2リレー設定	17
「モードNo.08」 アナログ出力の設定	17
「モードNo.09」 アナログMAX表示値設定	18(1)
「モードNo.10」 RS-232Cデータ出力タイミング	18(1)
「モードNo.11」 RS-232C	18(1)
「モードNo.09」 アナログMAX表示値設定	18(2)
「モードNo.10」 BCD出力設定(1)	18(2)
「モードNo.11」 BCD出力設定(2)	18(2)
⑬ 正しくお使い頂くために	19
⑭ ノイズ対策について	19
⑮ トラブルシューティング	20
⑯ 入力テスト方法	21
⑰ 外形寸法図	22

〈オプション〉

■ 付属コネクタ (CN-173)	BI-1
■ オープン入力スイッチ (CN-195)	BI-2
■ RS-232C	RS2-1~RS2-2

仕様

①標準仕様

項目	仕様
表示器	LED赤色LED6桁(瞬時表示と切り換え式)
小数点	テンキーにより、DP-1, 2, 3の桁設定可
リセット	前面押しボタン/端子台(2秒以上ON時積算値リセット)
入力換算器	前面からのキー入力方式
停電補償	約1ヶ月以上(ゴールドキャパ1F内蔵) 20℃ 但し、充電時間約3H以上
マイナス表示ランプ	カウント値がマイナス時に点灯
表示切換	表示と表示の切換 ENTキー ON/ONによる
オーバー表示	6桁表示値オーバー時は000001から再カウントします
パルス入力	オープンコレクタ入力又は電圧パルス 入力応答 High 0~10KHz(但し、duty50%) Low 0~50kHz()
AC電源	AC85~264V 50/60Hz
センサー電源	標準DC12V 100mA(安定化)出力
消費電力	約12VA
重量・外形	約750g W96×H48×D145mm

②オプション出力(P2タイプ) (CU-630-P2)

リ レ ー 出 力	2段出力	上/下限警報出力or積算パッチ2段出力の選択可
	出力表示	リレー出力中のOUT1,2緑色LEDランプ点灯表示
	リレー容量	AC250V(DC30V)0.2A1a接点
	出力リセット	前面ボタン/後部端子台入力(信号巾50ms以上)

③オプション出力(AI-AVタイプ) (CU-630-AI/SP-571-AV)

ア ナ ロ グ 出 力	電流出力 (AIタイプ)	DC4~20mA 負荷抵抗500Ω以下
	電圧出力 (AVタイプ)	0~5V, 1~5V, 0~10V, 0~1V 負荷抵抗 1KΩ以上
	出力精度	表示値に対し0.1%以内(20℃)

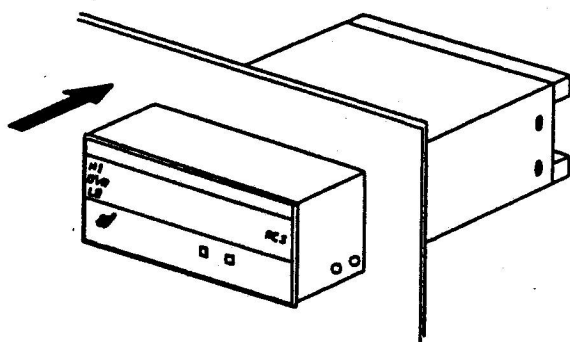
④BCDコード出力仕様

出力形式	オープンコレクタ出力
出力動作	出力"H"レベル時Pin1(0V)と短絡
定格	DC30V 20mA(MAX)
信号出力	パラレル正論理、取り込み禁止信号付き

② 取付方法

手順①

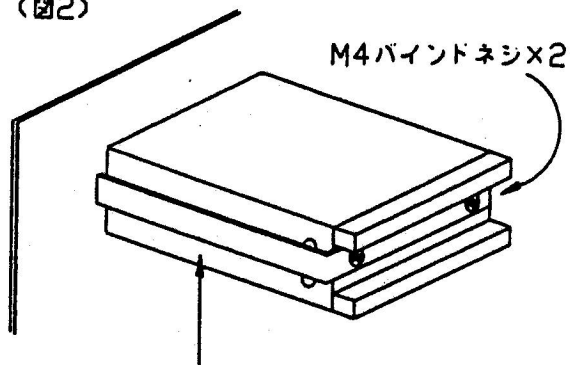
(図1)



パネルカットして前面から挿入します。
($W92 \pm 0.8 \times H45 \pm 0.5$)

手順②

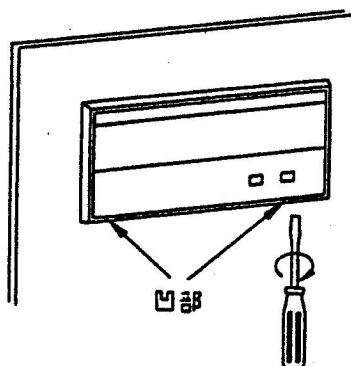
(図2)



背面より取付金具でしっかりおさえて、ワッシとM4 バインドネジで、締め付けて下さい。

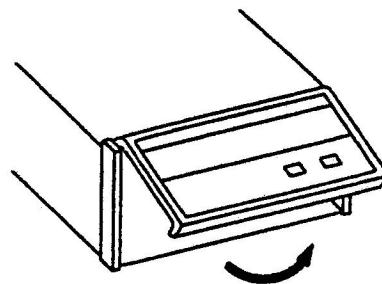
CU-630のフロントパネルのはずし方、取付方

(図3)



壁に取り付けている時は、下部に2ヶ所凹部がありますので、10円玉か又は、マイナスドライバーでこじてからはずして下さい。

(図4)



まだ壁に取り付けていない時は、図4の様に手で下側を持ち上げる様にすれば、簡単にはずせます。尚、フロントパネルをはめる時は、上側のツメを先にひっかけて下側を押せばパチンとおさまります。

③ 接続する前の注意事項

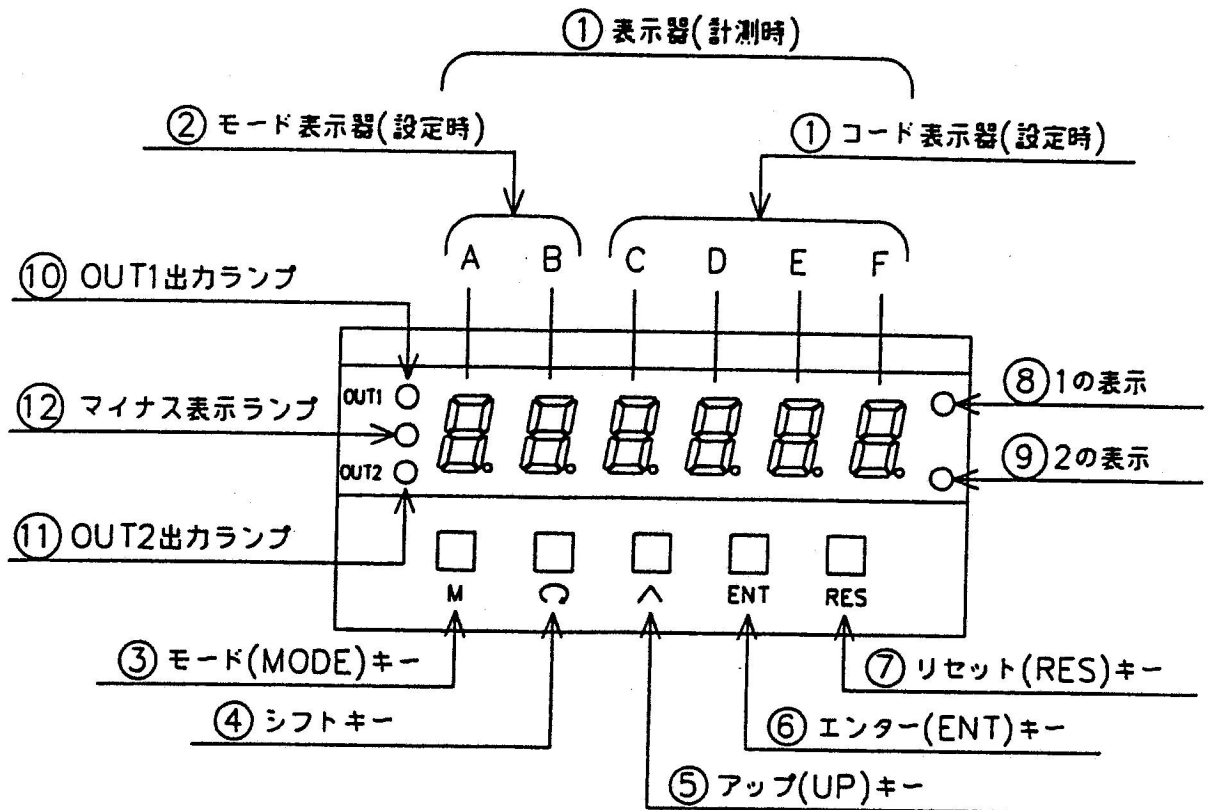
● AC電源入力

入力電源の端子接続(12, 13)を間違えないで下さい。間違えますと本体内部のヒューズが切れたり、IC等が破損しますので御注意下さい。周波数50/60Hzは共用になっています。

● センサー電源入力

DC12VMAX80mAの電源を、センサー(近接スイッチ・光電スイッチ・流量センサー等)に供給出来ます。但し、オーバー負荷にならない様にして下さい。

④ フロント部の各名称とその機能



(図5)

■ 表示及びキーの機能

①表示器 (A~F)

計測時(モード表示器ブランク時)は測定値を表示します。又、モード設定時はA・Bがモード表示器として、C~Eはコード表示器として換算値など設定値を表示します。

②モード表示器 (A・B)

モード設定時に、このA・Bの2桁がモードNo表示になります。

③ **M** キー (モードキー)

モード設定時にこのキーを押すと、モード表示器が(00 → 01 → 02 ... 09 → 00 → 01)と切り替わります。尚、モードNoを呼び出す時は **M** キーと **⇨** キーを2秒間同時に押します。又、上下限リレー出力設定を呼び出す時は **M** キーを2秒間押します。

④ **⇨** キー (シフトキー)

フラッシングの表示の位置を上桁から下桁に移動させます。

⑤ **↑** キー (アップキー)

フラッシングしている表示を変更させたい時、このキーを押すと数字がアップします。(00 → 01 → 02 ... 09 → 00)

⑥ **ENT** キー (エンターキー)

希望の設定が終了したらこのキーを押します。これで設定値がメモリーされ、同時に計測モードに移ります。設定した後、このキーを押さなければメモリーされたことにならないので注意して下さい。又、計測時は①の表示と②の表示の切り換えキーになります。

⑦ **RES** キー (リセットキー)

モード設定中にこのキーを押すと計測モードに戻ります。計測時このキーを押すとデータ解除として動きます。又、積算のデータ解除時間は設定により可変可能です。(押す時間はモード“00”を参照して下さい。尚、後面端子台にも同じ様にRES端子が出ています。)

⑧①の表示ランプ

①の表示を出している時に点灯します。切り換えは **ENT** キーで行います。

⑧②の表示ランプ

②の表示を出している時に点灯します。切り換えは **ENT** キーで行います。

⑩OUT1出力ランプ

上限値を越えた時にリレー出力すると同時にこのランプが点灯します。

⑩OUT2出力ランプ

下限値を越えた時にリレー出力すると同時にこのランプが点灯します。

⑫マイナス表示ランプ

カウント値がマイナスの時点灯します。

5 モード設定とリレー出力設定のキー操作方法

各モードを設定する時は、下図の通り各キーの操作を行って下さい。

操作キー	表示部	操作手順
M + ↻	A B C D E F 0 0. 0.0 0 0 0	M キーと ↻ キーを2秒以上同時に押します。これでモード“00”を呼び出したこととなります。
↻	 0 0. 0 0 0 0.0	フラッシングの位置を変える時は、このキーを押します。
∧	0 0. 0.0 1 0 9 └ 0 ~ 9	フラッシングしている数値を変える時は、このキーを押します。
M	0 1. 0.0 0	M キーを押すと、モード“01”となります。上記と同様に ↻ キーと ∧ キーで希望の設定値を入力します。この方法で、モード09まで設定して下さい。
ENT	0 9. 0.0 0 0 0	モード“09”まで設定を終了したら ENT キーを押します。これにより、今までの設定値がメモリーされて、同時に計測モードに戻ります。又、例えば、モード“05”を変更したい場合はその変更されたデータがメモリーされて計測モードに戻ります。
RES		モード設定中に RES キーを押しても計測モードに戻りますが、設定したデータはメモリーされませんので注意して下さい。

初期化 初期書き込み（初期パラメータ設定）についてはP.11を参照下さい。

■ 上限値 (OUT1) 及び下限値 (OUT2) のリレー出力の設定と出力解除の方法

操作キー	表示部	操作手順
M	A B C D E F ≧9≦ 9 9 9 9 9	M キーのみ2秒以上押しますと、上限出力ランプが点滅し、上限出力値 (OUT1) 設定モードになります。
↻ ⇒ ∧	(例) 0 1 2 3 4 ≧5≦	↻ キーと ∧ キーで上限値を入力します。
M	≧0≦ 0 0 0 0 0	M キーを押しますと、下限出力値 (OUT2) 設定モードになります。
↻ ⇒ ∧	(例) 0 0 1 2 3 ≧4≦	上記と同様に ↻ キーと ∧ キーで下限値を入力します。
ENT		設定が終了したら ENT キーを押しますと値がメモリーされ計測モードに戻ります。
RES		リレー-OUT1, 2出力の解除と、積算データのゼロ解除を行います。

※マイナス設定の方法・・・ **↻** キーを押していくと数値全桁がフラッシングするところがあります。
この時 **∧** キーでマイナス/プラスの設定をします。マイナス時 (マイナスランプ点灯) ・プラス時 (マイナスランプ消灯)

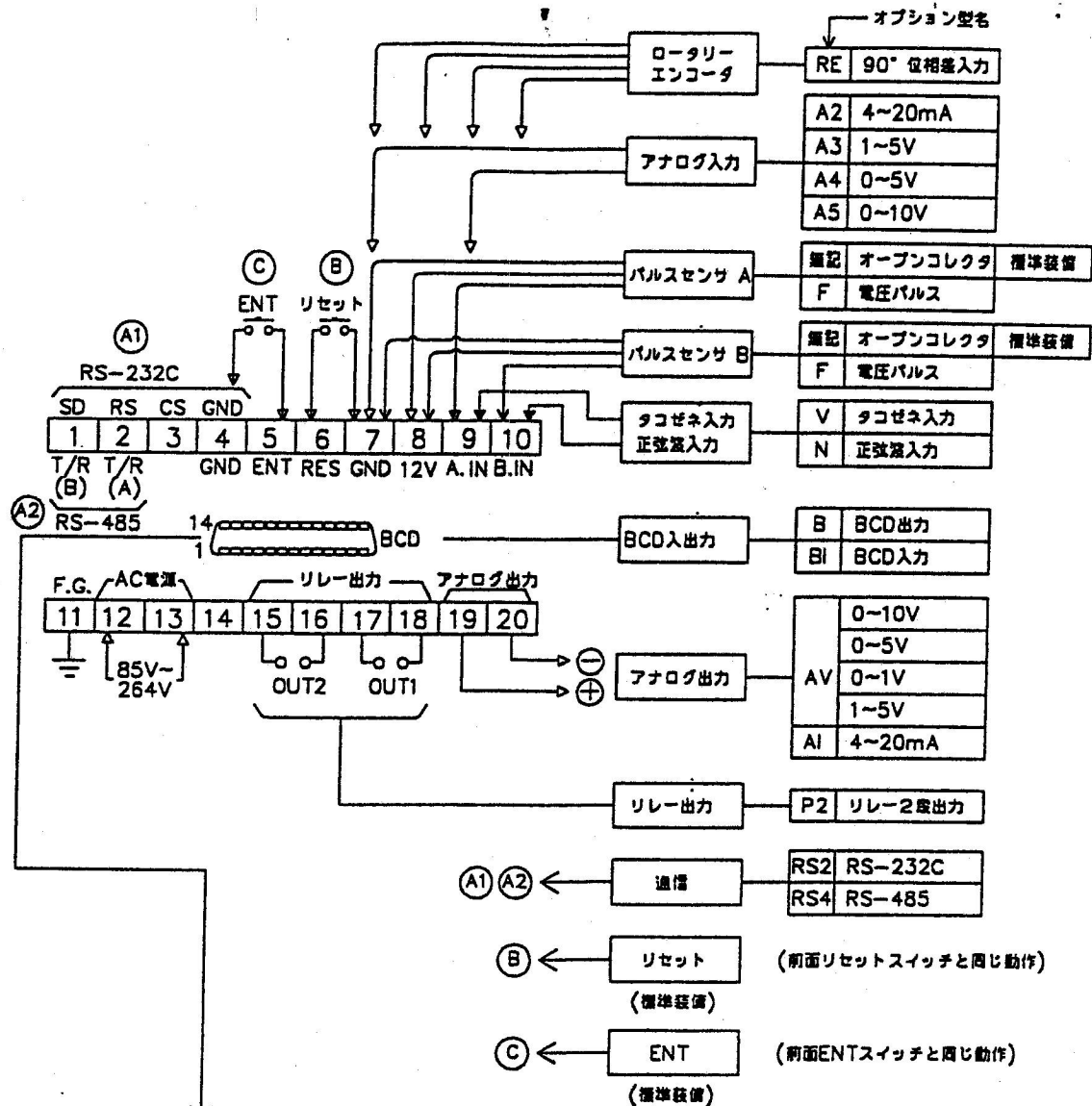
■ 表示オフセットの使用方法和設定方法

表示オフセットとは、リセットキーが押された時、表示を設定されたオフセット値に戻す機能です。つまり、このオフセット値から加算及び減算をさせる場合に使用して下さい。

操作キー	表示部	操作手順
M + ∧	ABCDEF OUT1・ 000000	M キーと ∧ キーを2秒以上押します。この時、OUT1のランプが点灯し、①表示のオフセット設定モードになります。
⇨ ⇨ ∧	(例) OUT1・ 001000	⇨ キーと ∧ キーで①表示のオフセット値を設定します。
M	000000 OUT2・	M キーを押すと、OUT2のランプが点灯し②表示のオフセット設定モードになります。
⇨ ⇨ ∧	(例) 000120 OUT2・	⇨ キーと ∧ キーで②表示のオフセット値を設定します。
ENT		設定が終了したら ENT キーを押しますと値がメモリーされ計測モードに戻ります。
RES		RES キーを押すことにより、表示が上記の設定に従ってオフセットされます。

- (注) 1. 小数点位置は、モード“01”の小数点位置設定に従って表示されます。
 2. マイナス設定の方法は **⇨** キーを押していくと、数値全桁がフラッシングするところがあります。この時 **∧** キーでマイナス/プラスの設定をします。
 マイナス時 (マイナスランプ点灯) ・プラス時 (マイナスランプ消灯)。

6 端子台の接続方法



1	GND	14	1000A
2	1A	15	1000B
3	1B	16	1000C
4	1C	17	1000D
5	1D	18	10000A
6	10A	19	10000B
7	10B	20	10000C
8	10C	21	10000D
9	10D	22	DP1
10	100A	23	DP2
11	100B	24	DP3
12	100C	25	π
13	100D	26	

ピンNo.	色別	ピンNo.	色別
1	ア オ	14	ミドリ(シロ1)
2	チ イ	15	チ+(シロ1)
3	ミドリ	16	ネズ(シロ1)
4	チ+	17	アカ(シロ1)
5	ネズ	18	クロ(シロ1)
6	アカ	19	キ(クロ1)
7	クロ	20	モモ(クロ1)
8	キ	21	ムラ(シロ1)
9	モモ	22	シロ(アオ1)
10	ムラサキ	23	アオ(アカ2)
11	シロ	24	タイ(シロ2)
12	アオ(アカ1)	25	ミドリ(シロ2)
13	タイ(シロ1)	26	チ+(シロ2)

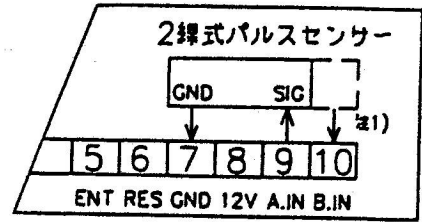
(注1) R.E.(ロータリーエンコーダ), RS-232C およびRS-485はBCD入出力をつけることができません。

7 センサー別接続図

A. 2線式パルス出力センサー

センサー規格 (吸い込み電流 20mA以上)
(OFF時、漏れ電流 1.5mA以下)
(ON時、残留電圧 3.5V以下)

注1) 点線はセンサー2台目の入力(2台目のGNDは7番端子に接続)

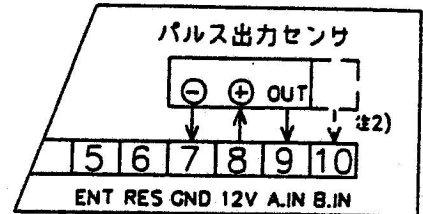


B. 3線式パルス出力センサー

センサー規格 (上記と同じ)

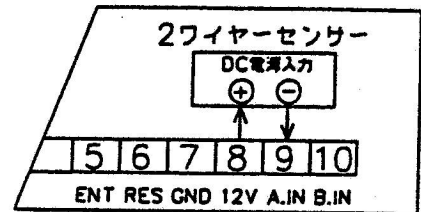
- オープンコレクタ出力(標準タイプ)
- 電圧パルス出力(Fタイプ)

注2) 点線は2台目の入力(2台目の電源+, -は8,7番端子に接続)



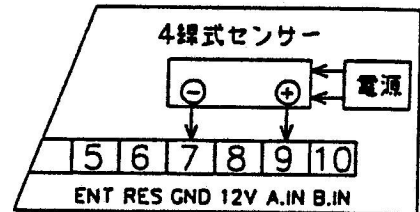
C. 2ワイヤーセンサー(2線伝送式)の場合 (アナログ入力)

- 4~20mA (A2タイプ)



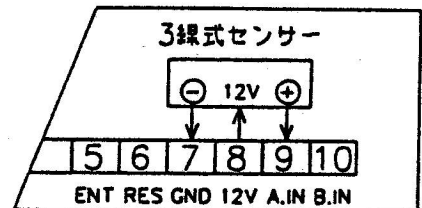
D. 4線式センサーの場合 (アナログ入力) (センサー電源を別使用)

- 4~20mA (A2タイプ)
- 1~5V (A3タイプ)
- 0~5V (A4タイプ)
- 0~10V (A5タイプ)



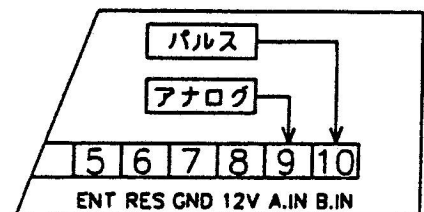
E. 3線式センサーの場合 (アナログ入力) (センサー電源を本体より供給)

- 4~20mA (A2タイプ)
- 1~5V (A3タイプ)
- 0~5V (A4タイプ)
- 0~10V (A5タイプ)



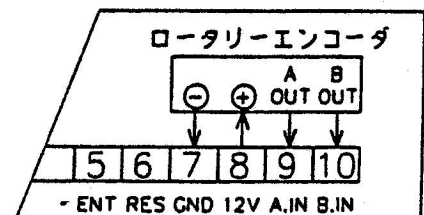
F. アナログ入力とパルス入力のセンサーの場合

端子No.7,8については上記接続図を参照して下さい。



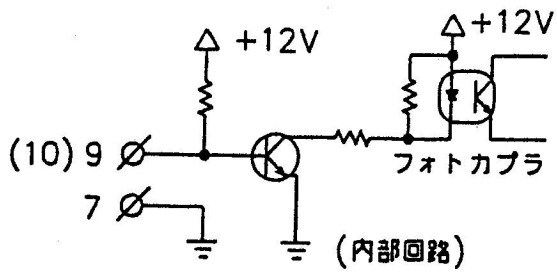
G. 90° 位相差入力

- ロータリーエンコーダ (REタイプ)

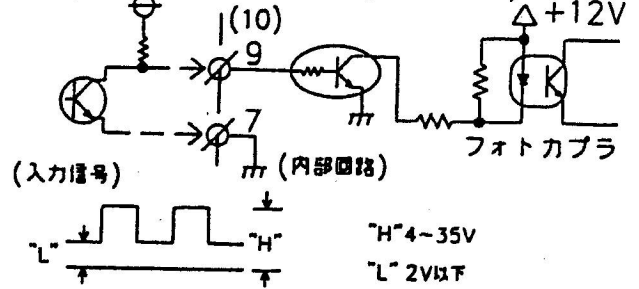


⑧ 入出力回路の構成

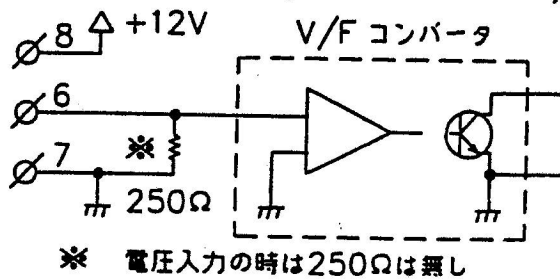
① オープンコレクターパルス入力



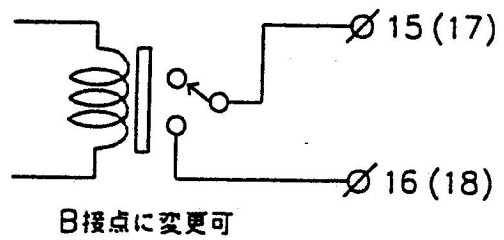
② 電圧パルス入力(Fタイプ)



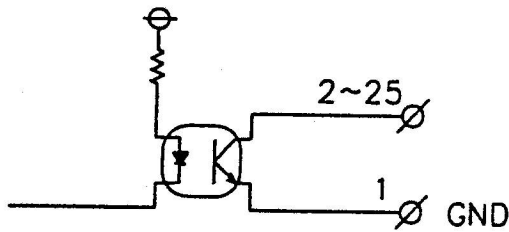
③ アナログ入力(A2~A5タイプ)



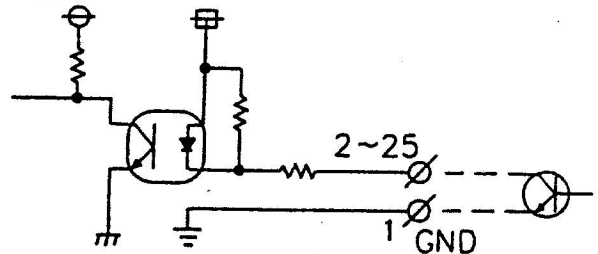
④ リレー出力(A接点)



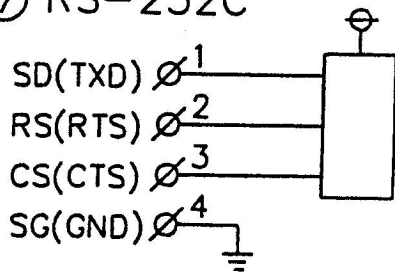
⑤ BCD出力



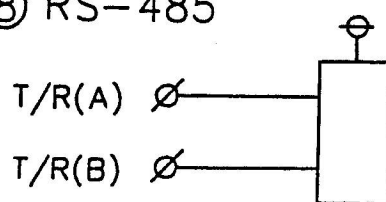
⑥ BCD入力



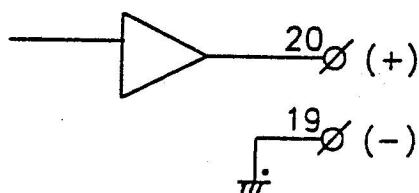
⑦ RS-232C



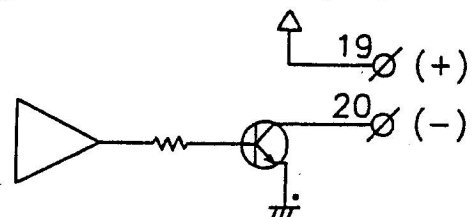
⑧ RS-485



⑨ アナログ電圧出力(AV)



⑩ アナログ電流出力(AI)



9) モードNoと初期設定値

A: コード設定方法

電源を入れ **M** キーと **↶** キーを2秒以上同時に押しますと(最初だけ)モード“00”になり、その後は **M** キーを押す毎に、01 → 02 → …… → 09 → 00 → …… と変わります。

このモードNo表示は表示器A・Bに示され、その後表示器(C~F)にもいろいろな設定値が表われます。

B: 計測モードに戻す方法

注意 このモード設定から抜け出して通常の計測モードにもどす時は **ENT** キーを押して下さい。

C: 上/下限リレー出力の設定の方法

M キーのみ2秒以上押しますと(最初だけ)OUT1出力表示ランプが点滅し、次に **M** キーを押すとOUT2出力表示ランプが点滅し、次にその後は **M** キーを押すごとに上限/下限のランプが交互に点滅し、その設定ができます。

注意 計測モードに戻すときは **ENT** キーを押して下さい。

(表1)

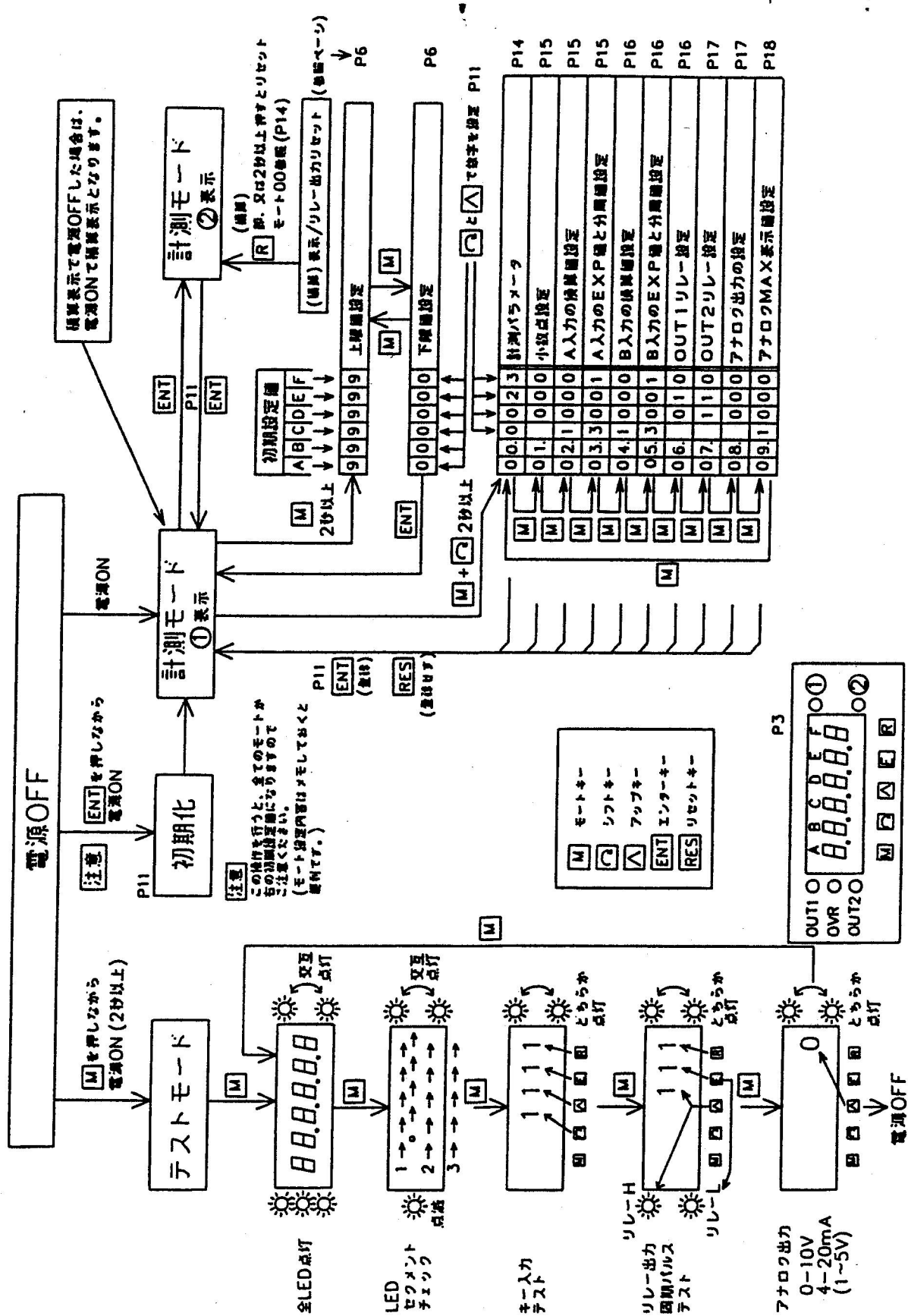
モードNo	① 初期設定値						② 設定メモ欄					
	A	B	C	D	E	F	A	B	C	D	E	F
00	0	0.	0	0	2	3	0	0.				
01	0	1.		0	0	0	0	1.	-			
02	0	2.	1	0	0	0	0	2.				
03	0	3.	3	0	0	1	0	3.				
04	0	4.	1	0	0	0	0	4.				
05	0	5.	3	0	0	1	0	5.				
06	0	6.		0	1	0	0	6.	-			
07	0	7.		1	1	0	0	7.	-			
08	0	8.		0	0	0	0	8.	-			
09	0	9.	1	0	0	0	0	9.				
上限ランプ	9	9	9	9	9	9						
下限ランプ	0	0	0	0	0	0						

事前にユーザー様の仕様を聞いている場合は、その設定に合わせておりますが、通常は表1の設定値(初期設定値)となっております。

注意 この初期化(①初期設定値)は **ENT** キーを押しながら電源を入れますと設定できます。(尚、出荷時はこの初期化は済ませています。)

又、ノイズ等で内部のコンピュータが暴走した時も、この方法で初期化を行い、その後に希望の設定に合わせて下さい。

10 設定メニュー



11 用語説明

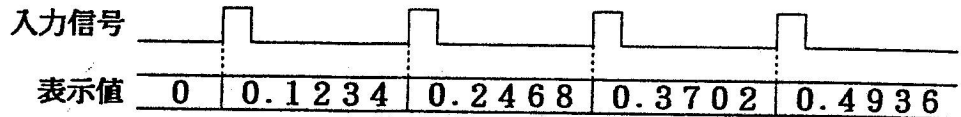
1. 【換算器】 プリスケーラ

入力信号（パルス又はアナログ）を1～9999倍（K）させる（入力倍率器）すなわち、プリスケーラの意味です。

2. 【EXP】 指数（イクスポネンシャル）

EXPとは、換算器に対するマイナス指数（-N乗）の意味です。

（例えば）入力 **1パルス** 毎に **0.1234** と表示させたい場合



設定は 入力1パルス・・・0.1234と表示する場合
0.7693は・・・1234×10⁻⁴です

↓
換算器設定は・・・1234
EXP（指数）設定は・・・4 ←

3. 【単位表示の設定】 EXPで設定可

1パルス当たりの値（0.1234）が mm や ml で、これを m や l で表示させたい場合

$0.1234\text{mm} \div 1000 = 0.0001234\text{m}$ となります。

すなわち 1234×10^{-7}

設定はEXP（指数）を-7乗にするだけです。

各モード

「換算器」	「EXP」
1 2 3 4	7

 となります。

4. 【分周器】 入力信号の減数值

入力3パルスで表示1UP/DOWNさせたい時、 $1 \div 3 = 0.33333333$ で永久に割り切れなく、換算器では4桁しか無く4桁以上の分は誤差として蓄積してしまいます。その様な時に有効です。

（例えば） 入力3パルス毎に表示1UPさせる場合









分周器で“3”と設定すると、入力パルスを1/3に間引きます。

設定は

分周器	換算器	EXP
003	0001	0

 と設定して下さい。

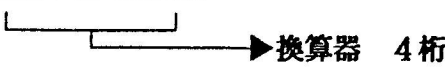
12 モードNo の設定値の説明

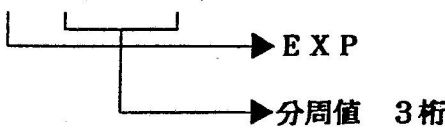
モードNo	計測パラメータ																																								
00	<table border="1"> <tr> <td>A</td> <td>B</td> <td>C</td> <td>D</td> <td>E</td> <td>F</td> </tr> <tr> <td>0</td> <td>0</td> <td>0</td> <td>0</td> <td>2</td> <td>3</td> </tr> </table>	A	B	C	D	E	F	0	0	0	0	2	3	<p>注) 90° 位相差入力 (エンコーダ等) でアップ及びダウンカウントさせる場合は下記モードの※ (A-B) を選んで下さい。</p> <p>→ 計測演算モード</p> <table border="1"> <thead> <tr> <th>No.</th> <th>①表示</th> <th>②表示</th> </tr> </thead> <tbody> <tr> <td>※ 0</td> <td>A-B</td> <td>A-B</td> </tr> <tr> <td>1</td> <td>A+B</td> <td>A+B</td> </tr> <tr> <td>2</td> <td>A+B</td> <td>A</td> </tr> <tr> <td>※ 3</td> <td>A-B</td> <td>A</td> </tr> <tr> <td>※ 4</td> <td>A-B</td> <td>B</td> </tr> <tr> <td>5</td> <td>A</td> <td>B</td> </tr> <tr> <td>6</td> <td>A</td> <td>-B</td> </tr> <tr> <td>7</td> <td>-A</td> <td>-B</td> </tr> </tbody> </table> <p>→ 電源ON時のリセットモード</p> <p>0・・・リセットしない 1・・・①表示のみリセット 2・・・②表示のみリセット 3・・・①, ②表示リセット</p> <p>→ 前面リセットキー及び外部リセット動作①表示</p> <p>0・・・リセットしない 表示値 </p> <p>1・・・ONエッジ↑ 表示値 </p> <p>2・・・1sec 表示値 </p> <p>3・・・2sec 表示値 </p> <p>→ 前面リセットキー及び外部リセット動作②表示</p> <p>0・・・リセットしない 表示値 </p> <p>1・・・ONエッジ↑ 表示値 </p> <p>2・・・1sec 表示値 </p> <p>3・・・2sec 表示値 </p>	No.	①表示	②表示	※ 0	A-B	A-B	1	A+B	A+B	2	A+B	A	※ 3	A-B	A	※ 4	A-B	B	5	A	B	6	A	-B	7	-A	-B
A	B	C	D	E	F																																				
0	0	0	0	2	3																																				
No.	①表示	②表示																																							
※ 0	A-B	A-B																																							
1	A+B	A+B																																							
2	A+B	A																																							
※ 3	A-B	A																																							
※ 4	A-B	B																																							
5	A	B																																							
6	A	-B																																							
7	-A	-B																																							

モードNo	小数点設定																																																				
01	<table border="1"> <thead> <tr> <th>A</th> <th>B</th> <th>C</th> <th>D</th> <th>E</th> <th>F</th> </tr> </thead> <tbody> <tr> <td>0</td> <td>1.</td> <td></td> <td>0</td> <td>0</td> <td>0</td> </tr> </tbody> </table> <div style="display: flex; flex-direction: column; align-items: flex-start;"> <div style="margin-bottom: 20px;"> <p>→ 表示選択</p> <p>0・・・①②表示切り換え (ENT キー)</p> <p>1・・・①表示のみ</p> <p>2・・・②表示のみ</p> </div> <div style="margin-bottom: 20px;"> <p>→ 表示位置・①表示</p> <table style="margin-left: 20px;"> <tr><td>0</td><td>...</td><td></td><td>0</td></tr> <tr><td>1</td><td>...</td><td></td><td>0.0</td></tr> <tr><td>2</td><td>...</td><td></td><td>0.00</td></tr> <tr><td>3</td><td>...</td><td></td><td>0.000</td></tr> <tr><td>4</td><td>...</td><td></td><td>0.0000</td></tr> </table> </div> <div> <p>→ 表示位置・②表示</p> <table style="margin-left: 20px;"> <tr><td>0</td><td>...</td><td></td><td>0</td></tr> <tr><td>1</td><td>...</td><td></td><td>0.0</td></tr> <tr><td>2</td><td>...</td><td></td><td>0.00</td></tr> <tr><td>3</td><td>...</td><td></td><td>0.000</td></tr> <tr><td>4</td><td>...</td><td></td><td>0.0000</td></tr> </table> </div> </div>	A	B	C	D	E	F	0	1.		0	0	0	0	...		0	1	...		0.0	2	...		0.00	3	...		0.000	4	...		0.0000	0	...		0	1	...		0.0	2	...		0.00	3	...		0.000	4	...		0.0000
A	B	C	D	E	F																																																
0	1.		0	0	0																																																
0	...		0																																																		
1	...		0.0																																																		
2	...		0.00																																																		
3	...		0.000																																																		
4	...		0.0000																																																		
0	...		0																																																		
1	...		0.0																																																		
2	...		0.00																																																		
3	...		0.000																																																		
4	...		0.0000																																																		

モードNo	A入力の換算値設定																				
02	<table border="1"> <thead> <tr> <th>A</th> <th>B</th> <th>C</th> <th>D</th> <th>E</th> <th>F</th> </tr> </thead> <tbody> <tr> <td>0</td> <td>2.</td> <td>1</td> <td>0</td> <td>0</td> <td>0</td> </tr> </tbody> </table> <p style="margin-left: 100px;">→ 換算器 4桁</p> <p>※1パルス当りの換算値をモード“02”とモード“03”-Cに入力します。 (例) 0.33mm/Pとすると 3300×10^{-4}mm/Pとなりますので</p> <table style="margin-left: 100px; border-collapse: collapse;"> <tr> <td style="padding-right: 20px;">モード02.3300</td> <td style="text-align: center;">↑</td> <td style="padding-right: 20px;">モード03.4</td> <td style="text-align: center;">↑</td> </tr> <tr> <td></td> <td style="text-align: center;">換算値</td> <td></td> <td style="text-align: center;">EXP値</td> </tr> </table>	A	B	C	D	E	F	0	2.	1	0	0	0	モード02.3300	↑	モード03.4	↑		換算値		EXP値
A	B	C	D	E	F																
0	2.	1	0	0	0																
モード02.3300	↑	モード03.4	↑																		
	換算値		EXP値																		

モードNo	A入力のEXP値と分周値設定												
03	<table border="1"> <thead> <tr> <th>A</th> <th>B</th> <th>C</th> <th>D</th> <th>E</th> <th>F</th> </tr> </thead> <tbody> <tr> <td>0</td> <td>3.</td> <td>3</td> <td>0</td> <td>0</td> <td>1</td> </tr> </tbody> </table> <div style="display: flex; flex-direction: column; align-items: flex-start; margin-left: 100px;"> <div style="margin-bottom: 20px;"> <p>→ EXP</p> </div> <div> <p>→ 分周値 3桁</p> </div> </div>	A	B	C	D	E	F	0	3.	3	0	0	1
A	B	C	D	E	F								
0	3.	3	0	0	1								

モードNo	B入力の換算値設定												
04	<table border="1"> <tr> <td>A</td> <td>B</td> <td>C</td> <td>D</td> <td>E</td> <td>F</td> </tr> <tr> <td>0</td> <td>4.</td> <td>1</td> <td>0</td> <td>0</td> <td>0</td> </tr> </table> <p style="text-align: center;">  </p> <p>※1パルス当りの換算値をモード“04”とモード“05”-Cに入力します。 設定方法はモード“03”と同様です。</p>	A	B	C	D	E	F	0	4.	1	0	0	0
A	B	C	D	E	F								
0	4.	1	0	0	0								

モードNo	B入力のEXP値と分周値設定												
05	<table border="1"> <tr> <td>A</td> <td>B</td> <td>C</td> <td>D</td> <td>E</td> <td>F</td> </tr> <tr> <td>0</td> <td>5.</td> <td>3</td> <td>0</td> <td>0</td> <td>1</td> </tr> </table> <p style="text-align: center;">  </p>	A	B	C	D	E	F	0	5.	3	0	0	1
A	B	C	D	E	F								
0	5.	3	0	0	1								

モードNo	OUT1リレー設定																																
06	<table border="1"> <tr> <td>A</td> <td>B</td> <td>C</td> <td>D</td> <td>E</td> <td>F</td> </tr> <tr> <td>0</td> <td>6.</td> <td></td> <td>0</td> <td>1</td> <td>0</td> </tr> </table> <p>OUT1動作モード</p> <ul style="list-style-type: none"> → 表示選択 <ul style="list-style-type: none"> 0・・・①表示 1・・・②表示 → 上下限モード <ul style="list-style-type: none"> 0・・・下限比較モード 1・・・上限比較モード 2・・・下限1ショット 3・・・上限1ショット 4・・・上下限1ショット 5・・・下限1ショット+リセット動作 (0復帰) 6・・・上限1ショット+リセット動作 (0復帰) 7・・・下限1ショット (n間隔) 8・・・上限1ショット (n間隔) 9・・・上下限1ショット (n間隔) → 1ショット出力時間 <table style="margin-left: 20px;"> <tr> <td>0</td><td>50ms</td> <td>5</td><td>1sec</td> </tr> <tr> <td>1</td><td>75ms</td> <td>6</td><td>2sec</td> </tr> <tr> <td>2</td><td>100ms</td> <td>7</td><td>5sec</td> </tr> <tr> <td>3</td><td>250ms</td> <td>8</td><td>10sec</td> </tr> <tr> <td>4</td><td>500ms</td> <td>9</td><td>300sec</td> </tr> </table> 	A	B	C	D	E	F	0	6.		0	1	0	0	50ms	5	1sec	1	75ms	6	2sec	2	100ms	7	5sec	3	250ms	8	10sec	4	500ms	9	300sec
A	B	C	D	E	F																												
0	6.		0	1	0																												
0	50ms	5	1sec																														
1	75ms	6	2sec																														
2	100ms	7	5sec																														
3	250ms	8	10sec																														
4	500ms	9	300sec																														

モードNo	OUT2リレー設定																																
07	<table border="1"> <thead> <tr> <th>A</th> <th>B</th> <th>C</th> <th>D</th> <th>E</th> <th>F</th> </tr> </thead> <tbody> <tr> <td>0</td> <td>7</td> <td>1</td> <td>1</td> <td>0</td> <td></td> </tr> </tbody> </table> <p>OUT2動作モード</p> <ul style="list-style-type: none"> ▶表示選択 <ul style="list-style-type: none"> 0・・・①表示 1・・・②表示 ▶上下限モード <ul style="list-style-type: none"> 0・・・下限比較モード 1・・・上限比較モード 2・・・下限1ショット 3・・・上限1ショット 4・・・上下限1ショット 5・・・下限1ショット+リセット動作 (0復帰) 6・・・上限1ショット+リセット動作 (0復帰) 7・・・下限1ショット (n間隔) 8・・・上限1ショット (n間隔) 9・・・上下限1ショット (n間隔) ▶1ショット出力時間 <table border="0"> <tr> <td>0・・・</td> <td>50ms</td> <td>5・・・</td> <td>1sec</td> </tr> <tr> <td>1・・・</td> <td>75ms</td> <td>6・・・</td> <td>2sec</td> </tr> <tr> <td>2・・・</td> <td>100ms</td> <td>7・・・</td> <td>5sec</td> </tr> <tr> <td>3・・・</td> <td>250ms</td> <td>8・・・</td> <td>10sec</td> </tr> <tr> <td>4・・・</td> <td>500ms</td> <td>9・・・</td> <td>300sec</td> </tr> </table> 	A	B	C	D	E	F	0	7	1	1	0		0・・・	50ms	5・・・	1sec	1・・・	75ms	6・・・	2sec	2・・・	100ms	7・・・	5sec	3・・・	250ms	8・・・	10sec	4・・・	500ms	9・・・	300sec
A	B	C	D	E	F																												
0	7	1	1	0																													
0・・・	50ms	5・・・	1sec																														
1・・・	75ms	6・・・	2sec																														
2・・・	100ms	7・・・	5sec																														
3・・・	250ms	8・・・	10sec																														
4・・・	500ms	9・・・	300sec																														

モードNo	アナログ出力の設定												
08	<table border="1"> <thead> <tr> <th>A</th> <th>B</th> <th>C</th> <th>D</th> <th>E</th> <th>F</th> </tr> </thead> <tbody> <tr> <td>0</td> <td>8</td> <td>0</td> <td>0</td> <td>0</td> <td></td> </tr> </tbody> </table> <p>アナログ出力方式</p> <ul style="list-style-type: none"> ▶表示選択 <ul style="list-style-type: none"> 0・・・①表示 1・・・②表示 ▶出力レンジ <ul style="list-style-type: none"> 0・・・0～10V 1・・・0～5V 2・・・0～1V 3・・・1～5V 4・・・4～20mA ▶アナログシフト <ul style="list-style-type: none"> 0・・・右4桁と比較出力 1・・・中央4桁と比較出力 2・・・左4桁と比較出力 	A	B	C	D	E	F	0	8	0	0	0	
A	B	C	D	E	F								
0	8	0	0	0									

モードNo	アナログMAX表示値設定												
09	<table border="1" style="margin-left: 20px;"> <tr><td>A</td><td>B</td><td>C</td><td>D</td><td>E</td><td>F</td></tr> <tr><td>0</td><td>9.</td><td>1</td><td>0</td><td>0</td><td>0</td></tr> </table> <p style="margin-left: 100px;"> </p> <p style="margin-left: 100px;"> 4桁数値 0001~9999を入力して下さい。 0000は設定しないで下さい。 </p> <p>①これはモード“08”で決めたMAXの電圧値(又は電流値)をどの表示の時にだせばいいかを設定します。</p>	A	B	C	D	E	F	0	9.	1	0	0	0
A	B	C	D	E	F								
0	9.	1	0	0	0								

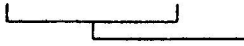
モードNo	オプション:RS-232Cデータ出力タイミング												
10	<table border="1" style="margin-left: 20px;"> <tr><td>A</td><td>B</td><td>C</td><td>D</td><td>E</td><td>F</td></tr> <tr><td>1</td><td>0.</td><td>0</td><td>0</td><td>2.</td><td>0</td></tr> </table> <p style="margin-left: 100px;">出力タイミング</p> <p style="margin-left: 100px;"> </p> <p style="margin-left: 100px;"> データ要求 0……時間方式 1……設定はしないで下さい。 </p> <p style="margin-left: 100px;"> </p> <p style="margin-left: 100px;"> 00.0は設定しないで下さい。 00.1~99.9sec </p>	A	B	C	D	E	F	1	0.	0	0	2.	0
A	B	C	D	E	F								
1	0.	0	0	2.	0								

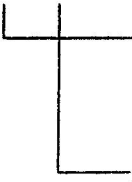
モードNo	オプション:RS-232C												
11	<table border="1" style="margin-left: 20px;"> <tr><td>A</td><td>B</td><td>C</td><td>D</td><td>E</td><td>F</td></tr> <tr><td>1</td><td>1.</td><td>0</td><td>0</td><td>0</td><td>0</td></tr> </table> <p style="margin-left: 100px;"> </p> <p style="margin-left: 100px;"> 通信データ選択 0……①表示側 1……②表示側 </p> <p style="margin-left: 100px;"> </p> <p style="margin-left: 100px;"> データビット数 0……7ビット 1……8ビット </p> <p style="margin-left: 100px;"> </p> <p style="margin-left: 100px;"> パリティビット 0……無し 1……奇数 2……偶数 </p> <p style="margin-left: 100px;"> </p> <p style="margin-left: 100px;"> ストップビット数 0……1ビット 1……1.5ビット 2……2ビット </p>	A	B	C	D	E	F	1	1.	0	0	0	0
A	B	C	D	E	F								
1	1.	0	0	0	0								

モードNo	アナログMAX表示値設定												
09	<table border="1" style="margin-left: auto; margin-right: auto;"> <tr> <td>A</td><td>B</td><td>C</td><td>D</td><td>E</td><td>F</td> </tr> <tr> <td>0</td><td>9.</td><td>1</td><td>0</td><td>0</td><td>0</td> </tr> </table> <p style="text-align: center;"> </p> <p>→ 4桁数値 0001~9999を入力して下さい。 0000は設定しないで下さい。</p> <p>①これはモード“08”で決めたMAXの電圧値(又は電流値)をどの表示の時にだせばいいかを設定します。</p>	A	B	C	D	E	F	0	9.	1	0	0	0
A	B	C	D	E	F								
0	9.	1	0	0	0								

モードNo	オプション:BCD出力設定(1)												
10	<table border="1" style="margin-left: auto; margin-right: auto;"> <tr> <td>A</td><td>B</td><td>C</td><td>D</td><td>E</td><td>F</td> </tr> <tr> <td>1</td><td>0.</td><td></td><td>0</td><td>2.</td><td>0</td> </tr> </table> <p style="text-align: center;">出力タイミング</p> <p style="text-align: center;"> </p> <p>→ 00.0は表示変化毎 00.1~99.9sec</p>	A	B	C	D	E	F	1	0.		0	2.	0
A	B	C	D	E	F								
1	0.		0	2.	0								

モードNo	オプション:BCD出力設定(2)												
11	<table border="1" style="margin-left: auto; margin-right: auto;"> <tr> <td>A</td><td>B</td><td>C</td><td>D</td><td>E</td><td>F</td> </tr> <tr> <td>1</td><td>1.</td><td>0</td><td>0</td><td>0</td><td>0</td> </tr> </table> <p style="margin-left: 100px;"> </p> <p>→ 表示選択 0……①の表示 1……②の表示</p> <p>→ 出力選択 0……右5桁 1……左5桁</p> <p>→ 出力論理 0……データ(正), TI(正) 1……データ(負), TI(正) 2……データ(正), TI(負) 3……データ(負), TI(負)</p> <p>→ TI出力時間 0…… 1msec 1…… 8±5msec 2…… 16±5msec 3…… 24±4msec</p>	A	B	C	D	E	F	1	1.	0	0	0	0
A	B	C	D	E	F								
1	1.	0	0	0	0								

モードNo	アナログMAX表示値設定												
09	<table border="1" style="margin-left: 20px;"> <tr> <td>A</td> <td>B</td> <td>C</td> <td>D</td> <td>E</td> <td>F</td> </tr> <tr> <td>0</td> <td>9.</td> <td>1</td> <td>0</td> <td>0</td> <td>0</td> </tr> </table> <p style="margin-left: 100px;">  </p> <p style="margin-left: 100px;"> 4桁数値 0001~9999を入力して下さい。 0000は設定しないで下さい。 </p> <p>①これはモード“08”で決めたMAXの電圧値（又は電流値）をどの表示の時にだせばいいかを設定します。</p>	A	B	C	D	E	F	0	9.	1	0	0	0
A	B	C	D	E	F								
0	9.	1	0	0	0								

モードNo	オプション：BCD入力												
10	<table border="1" style="margin-left: 20px;"> <tr> <td>A</td> <td>B</td> <td>C</td> <td>D</td> <td>E</td> <td>F</td> </tr> <tr> <td>1</td> <td>0.</td> <td></td> <td></td> <td>1</td> <td>1</td> </tr> </table> <p style="margin-left: 100px;">  </p> <p style="margin-left: 100px;"> OUT 2をBCD入力で設定 0・・・使用しない 1・・・使用する </p> <p style="margin-left: 100px;"> 入力論理 0・・・HI アクティブ 1・・・LOW アクティブ </p>	A	B	C	D	E	F	1	0.			1	1
A	B	C	D	E	F								
1	0.			1	1								

13 正しくお使い頂くために

1. 一度、設定を済ませた後は電源をOFFしてもメモリーされています。
2. 生産値は電源をOFFしても、メモリーされています。
3. アナログ入力の場合は、センサー・フルスケールの3%以下では信号を受付けません。
4. 電源ON時の表示（瞬時と積算）は 電源を切る直前の表示側を自動的に表示します。

14 ノイズ対策について

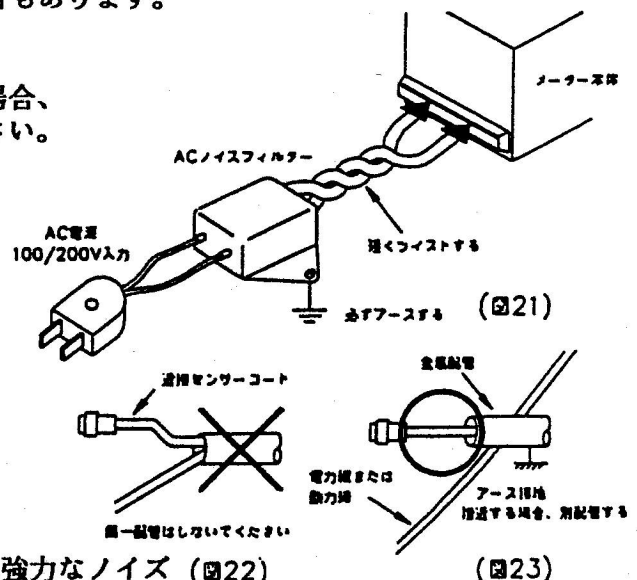
ノイズ対策には万全を期しておりますが、万一ノイズの影響が出た場合は次の項に御注意下さい。

初期化 ノイズ等の影響で表示が消えたり誤った表示の場合 **ENT** キーを押しながら電源を入れて下さい。
正常に戻りましたら下記の対策をし、改めて再設定を行って下さい。

- (a) 電源入力を動力線など共用せず、雑音などなく変動の少ないクリーンな電源を別に取りるようにして下さい。
- (b) センサーコードに3芯シールド線を使用し、ノイズの発生源からできるだけ離して配線して下さい。
- (c) センサーコードを出来るだけ短くし、動力線やインバータなどノイズの発生源をさけて極力雑音を拾わない経路に配管布設して下さい。
- (d) 機械のアースコードには、非常にノイズが多く含まれている場合がありますので、メータのGNDに接続させない方が良い場合もあります。
(メーターを完全に機械から絶縁状態)
- (e) AC電源ラインよりノイズの影響を受けた場合、図の様にACノイズフィルターを御使用下さい。

注意 ACノイズフィルターは別途用意しております。

- (f) センサーコード配線方法
電力線・動力線が、センサーコードの近くを通るときは、サージや雑音による影響をなくするため、近接センサーコードは単独配管するか、もしくは50cm以上離して下さい。



- (g) 外部要因によるノイズ発生を止める。
メータの取付けされた制御盤内やその周辺に強力なノイズ (図22) の発生すると思われる電磁接触器・温度調節器・電磁弁・リレー等の有接点開閉によるサージノイズが影響した場合右図のようにスパークキラーを入れて対策下さい。
- (h) 特に大きなノイズエリアで御使用の場合や不明な点がございましたら別途メーカーに御相談下さい。

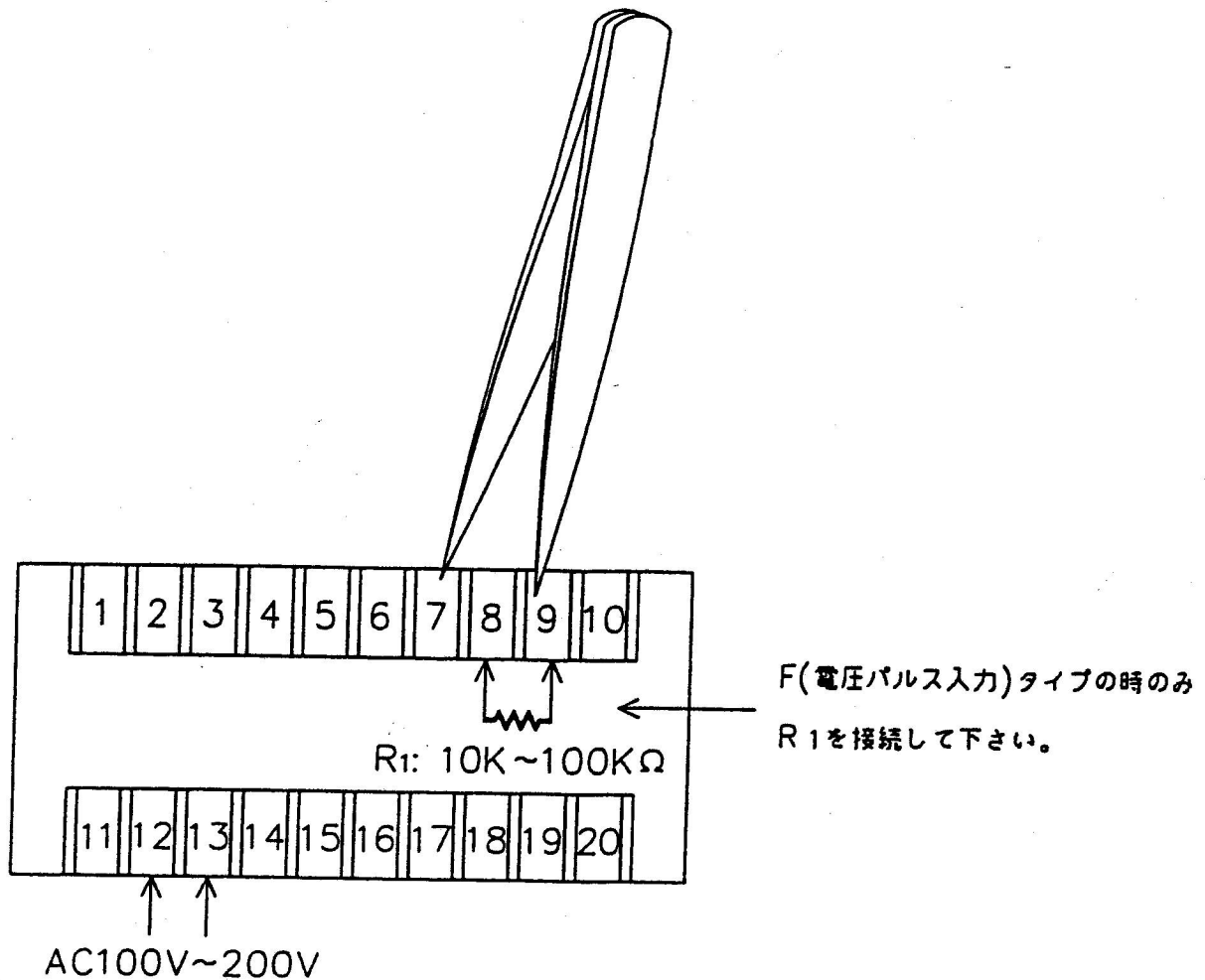
19 トラブルシューティング

万一異常が発生した場合は、下記の通り点検して下さい。

No		点検方法	対策と処置
1	表示が点灯しない ブランクのまま	⇒電源入力正常か、センサー コード短絡していないか？ YES ⇒本体内部のヒューズ断線	→テスターで電圧チェックし、端子 ネジを締め直す。 →同等ヒューズと交換する。
2	LED点灯異常 スイッチ動作異常 リレー出力異常 アナログ出力異常	⇒テストモードによりチェック (設定メニューP12参照)	→動作異常の場合はメーカへ 御相談下さい。
3	"0"表示のまま	⇒各モードの設定値は正しいか？ ↓ ⇒センサー入力正常か？ ↓ ⇒近接センサー等の検出距離が 正常か？ ↓ ⇒センサーの出力信号形態とメー ター入力方式が合っているか？ ↓ NO ⇒メーター入力受付は正常か？	→設定された値が有効表示範囲以下 である。 →センサーの端子接続図を再確認し 締め直しをする。 →センサーランプ点滅確認又はドラ イバー等で軽くON/OFF接触 してみる。 →取扱説明書を確認し、不明な場合 はメーカへ御相談下さい。 →P21の入力テスト方法を実施し てみる。
4	"999999" 全桁点滅 「エラー表示」	⇒換算器とEXP設定値の間違い ⇒ノイズの影響 ↓ NO	→設定値が大きすぎ。 →P19のノイズ対策の項を参照 下さい。 →メーカへ御相談下さい。
5	表示のチラツキが 大きい	⇒時々表示が実測より小さく出る ↓ ⇒時々表示が実測より大きく出る ↓ ⇒実測の動きが変動している為、 信号出力もバラツキ有り ↓ NO	→センサー検出ミス動作距離又は、 小流量時のセンサー確度チェック →ノイズの影響(P19参照) →有接点入力のチャタリングによる 場合、入力とGND端子間に適当 なコンデンサ (1.0 μ F・4.7 μ F・10 μ F)を 入れて下さい。 →サンプリングタイムのスイッチ 設定を大きくし計測時間を長く する。 →メーカへ御相談下さい。
6	時折表示が消えたり、 倍以上になる	⇒表示が倍以上になる時、近くの 電磁開閉器やソレノイド、電磁 弁、リレーなどのスパークノイズ	→ENTキーを押しながら電源 をONし再設定する。 →P19のノイズ対策の項を参照し ノイズ発生源にサージキラーを取 付けて止める。
7	その他の異常	⇒詳しい現象を代理店へ連絡	→メーカへ御相談下さい。

16 入力テスト方法

① 接続図



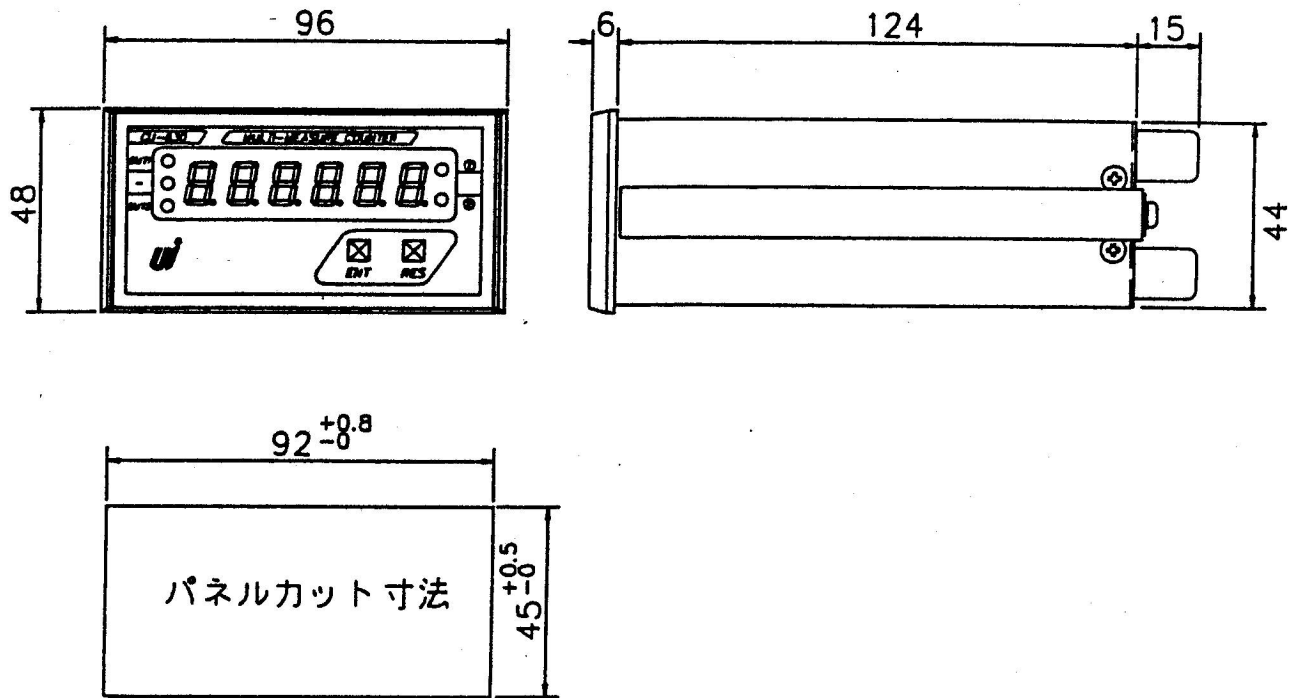
② テスト方法

- フロントパネル側にある **ENT** キーを押しながら、AC電源(⑫, ⑬端子)をONして下さい。(初期設定)この時「0」を表示します。
- 端子⑦, ⑨間を電源、又はピンセット等でショートとオープンを繰り返す。
- このとき、表示が変化すればOKです。

(参考) オープンコレクタ出力の発振器の出力を⑦, ⑨端子に接続すれば、発振器の周波数を表示します。(初期設定)

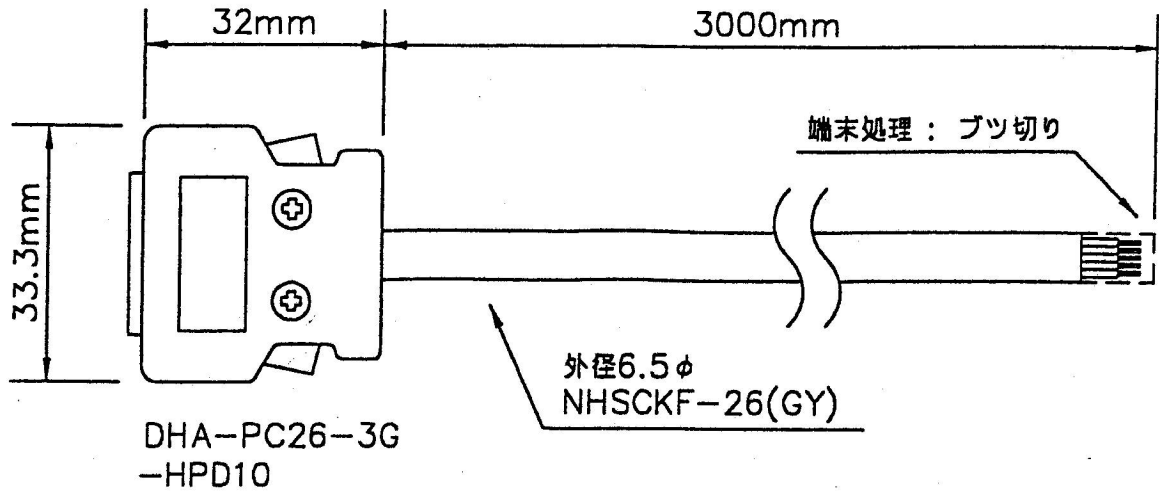
- (⑦: 発振器 GND)
(⑨: " オープンコレクタ出力)

17 外形寸法図



■ 付属コネクタ (CN-173)

《SP-571 - CU-630 - TM-751 共通》

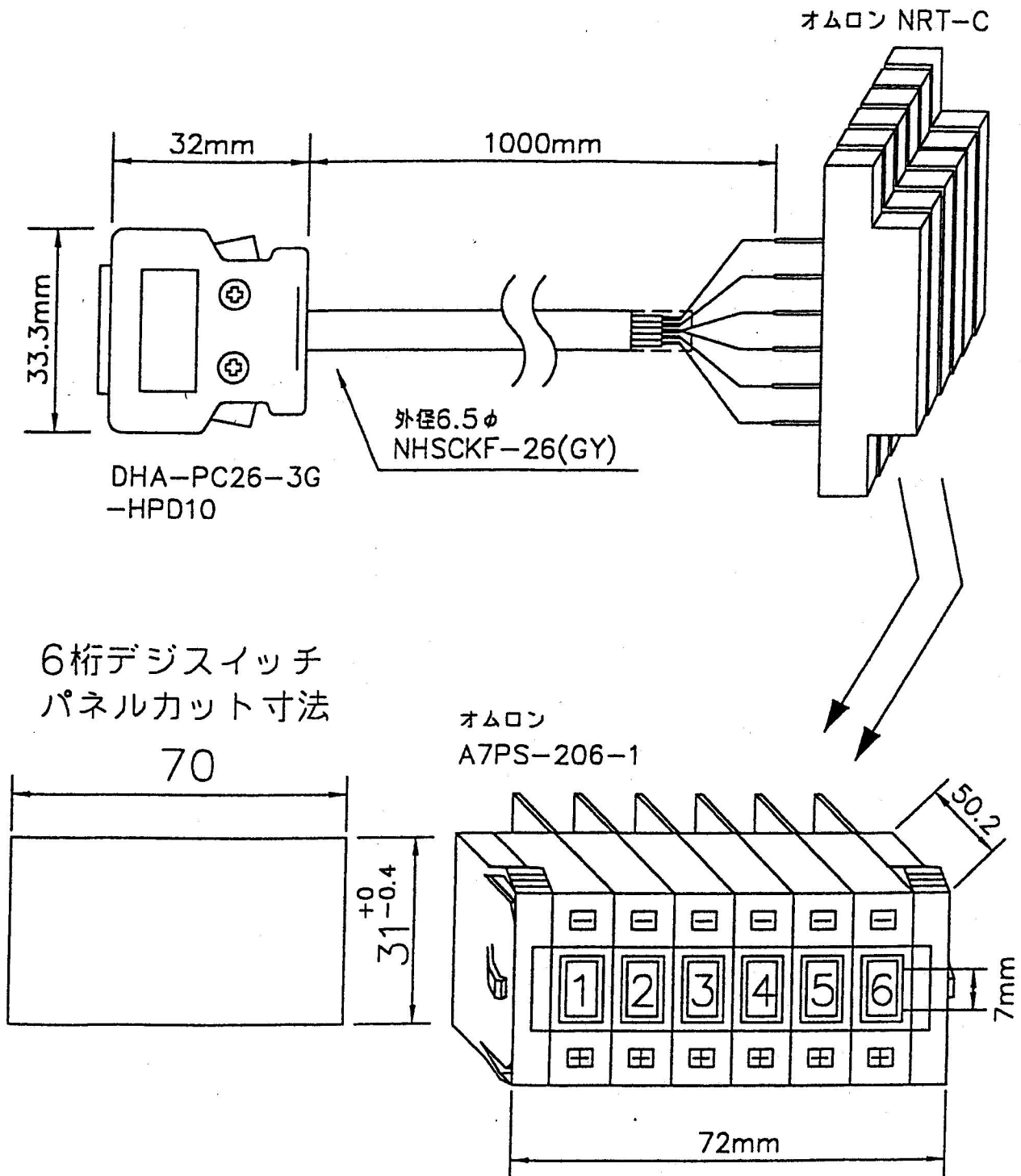


BCD出力信号とリード色

ピンNo	色別	ピンNo	色別
1	青	14	緑(白1)
2	橙	15	茶(白1)
3	緑	16	灰(白1)
4	茶	17	赤(白1)
5	灰	18	黒(白1)
6	赤	19	黄(黒1)
7	黒	20	桃(黒1)
8	黄	21	紫(白1)
9	桃	22	白(青1)
10	紫	23	青(赤2)
11	白	24	橙(白2)
12	青(赤1)	25	緑(白2)
13	橙(白1)	26	茶(白2)

■ オプション入力スイッチ (CN-263)

《SP-571 - CU-630 - TM-751 共通》

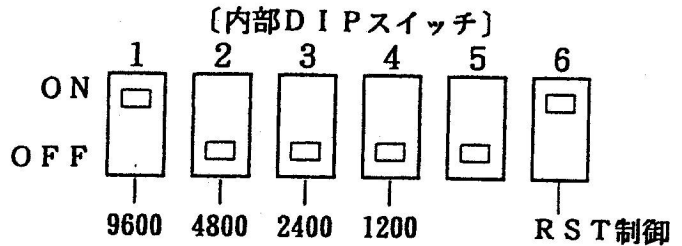


■ RS-232C仕様

《SP-571 - CU-630 - TM-751共通》

[RS-232Cについて]

- 1) ボーレート
 ディップSWにて設定する。
- | | |
|------|-----|
| 1200 | BPS |
| 2400 | " |
| 4800 | " |
| 9600 | " |



- 2) ストップビット
 モード設定を参照 "モード11"
 1, 1.5, 2ビット

- (注) 1. 指定無き場合、出荷時9600BPS
 2. ホスト側にてRST制御する場合のみ
 6番SWはOFF側にして下さい。
 本体CS有効。
 3. SP-571及びTM-751はマイ
 ナス表示はありません。

- 3) データビット
 モード設定を参照 "モード11"
 7, 8ビット

- 4) パリティビット
 モード設定を参照 "モード11"
 無し・奇数・偶数

- 5) 出力フォーマット

		表 示					
小 数 点 無 し						0	
						- 0	
				1	2	3	
				- 1	2	3	
		9	9	9	9	9	
		- 9	9	9	9	9	
小 数 点 付 き		0	0	0	5	0 0	
						0. 0	
						- 0. 0	
				1	2	3. 0	
				- 1	2	3. 0	
		9	9	9	9	9. 9	
	- 9	9	9	9	9. 9		
	0	0	0	5	0. 0		
	- 0	0	0	5	0. 0		

		送 信 デ ー タ							
+	SP	SP	SP	SP	SP	0	CR	LF	
-	SP	SP	SP	SP	SP	0	CR	LF	
+	SP	SP	SP	1	2	3	CR	LF	
-	SP	SP	SP	1	2	3	CR	LF	
+	9	9	9	9	9	9	CR	LF	
-	9	9	9	9	9	9	CR	LF	
+	0	0	0	5	0	0	CR	LF	
+	SP	SP	SP	SP	0	.	0	CR	LF
-	SP	SP	SP	SP	0	.	0	CR	LF
+	SP	SP	1	2	3	.	0	CR	LF
-	SP	SP	1	2	3	.	0	CR	LF
+	9	9	9	9	9	.	9	CR	LF
-	9	9	9	9	9	.	9	CR	LF
+	0	0	0	5	0	.	0	CR	LF
-	0	0	0	5	0	.	0	CR	LF

SP=20h
 CR=0Dh
 LF=0Ah

※小数点の有無により、出力フォーマット長が変わります。

6) パソコンとの接続

パソコン側
D-SUB (25P) オス

