

# 【 取扱説明書 】

## デュアルカウンタ

### MODEL : CU-625シリーズ

シリーズ名	入出力バージョン				入力 応答	入力 信号	センサ 電圧	電源	外形	機 能
CU-625										デュアルカウンタ表示 NPNオープンコレクタパルス/電圧パルス入力 警報出力2段 (フォトモスレ出力)
	P4									警報出力4段 (フォトモスレ出力)
		AVW								アナログ電圧2出力 (DC1~5V, 0~5V, 0~10V)
		AV10W								アナログ電圧2出力 (DC-10~+10V)
		AIW								アナログ電流2出力 (DC4~20mA)
			RS2							RS-232C通信
			RS4							RS-485通信 2線式
			RS4W							RS-485通信 4線式
			SHS							積算同期パルス出力・ホールド入力・ 個別表示リセット
			L1							ライレシバ入力 1相 (A・ $\bar{A}$ )
			L2							ライレシバ入力 2相 (A・ $\bar{A}$ , B・ $\bar{B}$ )
			L2-2T							ライレシバ入力 2相 入力2通倍
			L2-4T							ライレシバ入力 2相 入力4通倍
					無記					セツ入力応答 0.01Hz~10kHz
					HI					セツ入力応答 0.01Hz~100kHz
						無記				NPNオープンコレクタパルス/電圧パルス入力
						N				サイン波入力 (AC0.05V~20VP-P)
						V				クセネ入力 (AC0.3V~80VP-P)
						A2				アナログ電流入力 (DC4~20mA)
						A3				アナログ電圧入力 (DC1~5V)
						A4				アナログ電圧入力 (DC0~5V)
						A5				アナログ電圧入力 (DC0~10V)
						F2				電流変調パルス入力
						RE				90°位相差加減算入力
						RE-2T				90°位相差加減算入力時 入力2通倍
						RE-4T				90°位相差加減算入力時 入力4通倍
							無記			セツ供給電源 DC12V 100mA以下
					S24				セツ供給電源 DC24V 50mA以下	
						無記			AC85~264V 電源	
						DC			DC12~24V 電源	
								無記	外形サイズ DIN96角	

※N, Vタイプは2入力不可となっています。

※P4タイプ時はOUT3, OUT4のCOM端子が共通となっていますので、接続の際はご注意ください。

※A2, A3, A4, A5, F2は2入力可能です。(例えばA2の2入力ならA2Wとなります。)

尚、他のパルス入力信号との併用不可となりますので、ご注意ください。

L1, L2, SHSのタイプは、組み合わせによって重複できない場合がありますので  
取扱店または弊社にご確認ください。

## ご使用に際しての注意事項とお願い

---

このたびは、弊社製品をお買い上げいただき、誠にありがとうございます。製品を安全にご使用いただくため、下記の注意事項と本書をご一読されますようお願い申し上げます。

### 〔注意〕

1. 電源電圧は仕様範囲内で使用してください。
2. 負荷は定格以下で使用してください。
3. 直射日光はさけて使用してください。
4. 可燃性ガスや発火物のある場所では使用しないでください。
5. 定格をこえる温湿度の場所や結露の起きやすい場所では使用しないでください。
6. 本体に激しい振動や衝撃を与えないでください。
7. 本体に金属粉・ほこり・水等が入らないようにしてください。
8. ノイズの発生源、ノイズがのった強電線から入力信号線の配線、および製品本体を離してください。
9. 電源配線時は感電等の事故に注意してください。
10. 通電中は端子に触らないでください。感電の恐れがあります。
11. 電源を入れた状態で分解したり内部に触れたりしないでください。感電の恐れがあります。

# 目次

1. 付属品の確認と保証期間について	1
2. 仕様	2～4
3. 本体の取り付けかた	5
4. フロント部の各名称とその機能	6～7
5. 端子台の接続方法	8～10
6. 入出力回路の構成	11～12
7. 設定メニュー	13～14
8. 初期設定値と初期化	15
9. モード設定値の変更のしかたと各内容	16～31
・どのモードを設定すればよいのか	17
「モードNo. 00」表示方式・演算方式・小数点位置の設定	18～19
「モードNo. 01」A入力：換算器・EXP値の設定	20
「モードNo. 02」B入力：換算器・EXP値の設定	20
「モードNo. 03」A入力：分周値の設定	21
「モードNo. 04」B入力：分周値の設定	21
「モードNo. 05」A・B入力：センサ入力の設定	22
「モードNo. 06」OUT1：警報出力の設定	23
「モードNo. 07」OUT2：警報出力の設定	24
「モードNo. 08」OUT3：警報出力の設定	25
「モードNo. 09」OUT4：警報出力の設定	26
「モードNo. 10」アナログ出力1：出力選択・出力レンジの設定	27
「モードNo. 11」アナログ出力1：最大出力時の表示値の設定	27
「モードNo. 12」アナログ出力2：出力選択・出力レンジの設定	28
「モードNo. 13」アナログ出力2：最大出力時の表示値の設定	28
「モードNo. 14」積算同期パルス出力の設定	29
「モードNo. 15」通信の設定	30
「モードNo. 16」RS-232Cの設定	30
「モードNo. 17」RS-232Cの設定	31
「モードNo. 18」RS-485の設定	31
「モードNo. 19」RS-485の設定	31
10. 警報プリセット値の呼び出しかたと設定方法	32
11. 表示オフセット値の呼び出しかたと設定方法	33
12. 計測時のプリセット値の確認について	34
13. アナログ出力調整方法	35
14. アナログ信号入力のスケーリング方法	36
15. 通信機能について	37
■ RS-232C仕様	37
■ RS-232C結線図	38
■ RS-485仕様	39
■ RS-485通信演算	40～42
16. 外観寸法図	43
17. ノイズ対策について	44
18. トラブルシューティング	45～46

# 1. 付属品の確認と保証期間について

---

## 付属品の確認について

本機が届きましたら、下記のものが揃っているか確認を行ってください。

- (1) CU-625 (お客様仕様どおりのもの) . . . . . 1  
    取付金具1セット (2個) 付き
- (2) CU-625の取扱説明書 . . . . . 1
- (3) 単位ラベル . . . . . 1
- (4) お客様指定の付属品 (ご指定のない場合はありません)

どれか1つでも誤ったもの、または欠けているものがありましたら取扱店または弊社までご連絡ください。(お客様の都合により付属されていないものもあります。)

## 保証期間と保証範囲について

### 1. 保証期間

納入品の保証期間は引渡し日より1年間とさせていただきます。

### 2. 保証範囲

上記保証期間中に当社の責任による故障を生じた場合は、当社工場内にて無償修理させていただきます。但し、下記にあげます事項に該当する場合は、この保証対象範囲から除外させていただきますのでご了承ください。

- ① 本取扱説明書または仕様書等による契約以外の使用による故障
- ② 当社の了解なしにお客様による改造または修理による故障
- ③ 故障の原因が当社納入品以外の事由による故障
- ④ 設計仕様条件をこえた保管・移送または使用による故障
- ⑤ 火災、水害、地震、落雷、その他天災地変による故障

## 2. 仕様

項目	仕様		
表示器	7セグ赤色LED 文字高10mm (ゼロサプレス方式) “-”表示 赤色LEDランプ 最大表示桁：積算6桁 -999999~999999		
表示方法	2段表示 (上段表示は、A積算、B積算の表示切り換え付き)		
表示切替入力	表示切替入力(端子台)：表示切り換えは、上段表示のみ		
リセット入力	押しボタン/端子台(積算オールリセット)		
測定精度	スケーリング(換算器)1において±0		
小数点	積算：0~5桁目任意設定(0~0.00000)		
スケーリング	1パルス当たりの倍率 $1 \times 10^{-9}$ ~9999設定可能		
入力信号	パルス入力 { オープンコレクタパルス入力 (MIN: 10mA) { 電圧パルス入力 (LOW: 2V以下, HI: 3.8~30V) 選択可能		
入力応答	0.01Hz~10kHz, LOW: 0.01Hz~1kHz, LL: 0.01Hz~50Hz		
入力オプション	HI	高速センサ入力	入力応答: 0.01Hz~100kHz
	L1,2	ラインシーバ入力	1相(A・ $\bar{A}$ ), 2相(A・ $\bar{A}$ , B・ $\bar{B}$ )
	L2-2T	ラインシーバ入力	ラインシーバ入力 1相 入力2通倍
	L2-4T	ラインシーバ入力	ラインシーバ入力 2相 入力4通倍
	N	サイン波信号入力	AC 50mV~20V (p-p) 3kHz MAX
	V	タコゼネ信号入力	AC 0.3V~80V (p-p) 3kHz MAX
	F2	電流変調パルス	LOW: 8mA以下, HI: 12~20mA
	RE	90°位相差入力	90°位相差の2信号入力で加減算表示
	RE-2T	90°位相差入力	90°位相差加減算入力時 入力2通倍
RE-4T	90°位相差入力	90°位相差加減算入力時 入力4通倍	
SHSオプション	同期パルス出力 信号レベル: オープンコレクタ出力 定格DC30V 20mA パルス幅: 0.01~2秒 6段階設定可能 出力桁: 任意設定可能 ※MAX周波数18Hzです。18Hzを超えた場合、正しく出力されなくなります。		
	ホールド入力: 内部演算に関係なく表示のみをホールド		
	個別リセット入力: A入力積算リセット/B入力積算リセット		
センサ供給電源	DC12V (±10%) 100mA MAX 安定化 オプション: DC24V (±10%) 50mA MAX		
停電補償	データバックアップ 約3週間 (積算値) ----- モード設定値はEEPROMにてバックアップ		
使用温湿度範囲	0~50℃ 30~80%RH (但し結露しないこと)		
電源電圧	AC85~264V (50/60Hz), 消費電力: 約20VA以下 オプション: DC12V~DC24V (±10%)		

重量・外形寸法	約800g H96×W96×D176.4mm
ケース材質	ABS樹脂ガラス入り グレー

#### 警報出力（標準／P4タイプ）

設定	モード設定・プリセット値設定モードによる
出力モード	比較・保持・ワンショット・上限・下限任意設定可能
出力タイミング	表示値と各プリセット値との比較により判定し出力
ワンショット出力時間	OUT1：0.03～2秒まで切り換え可能（8段階）：標準 OUT2：0.03～2秒まで切り換え可能（8段階）：標準 OUT3：0.03～2秒まで切り換え可能（8段階）：P4 OUT4：0.03～2秒まで切り換え可能（8段階）：P4
出力仕様	フォトモスリレーa接点出力 負荷電圧：AC140V、DC30V 定格負荷電流：0.12A MAX（負荷抵抗） ※OUT3，OUT4のCOM端子が共通となっていますので、 接続の際はご注意ください。
出力リセット	フロント部リセットキーおよび端子台リセット入力100ms以上ON
出力インジケータ	各警報出力中 OUT1～4 LEDランプ点灯表示

#### アナログ出力（AVW／AV10W／AIW）

	電圧出力（AVW／AV10W）	電流出力（AIW）
負荷抵抗	2kΩ以上	500Ω以下
出力範囲と最大分解能	<ul style="list-style-type: none"> <li>・DC0～10V：4000分解能</li> <li>・DC0～5V：2000分解能</li> <li>・DC1～5V：1600分解能</li> <li>・DC0～±10V（AV10Wオフショ） ：4000分解能</li> </ul>	<ul style="list-style-type: none"> <li>・DC4～20mA ：3200分解能</li> </ul>
精度	表示値（絶対値）に対し ±0.3% F.S.（23℃）	
出力温度特性	±100ppm/℃	
出力応答	約90ms以内（但し、出力変化が90%到達までの時間として）	
出力方式	PWM変換 12bit相当（DC0～10V時）	
微調整	フロント部にZERO／SPAN多回転ボリューム	

#### RS-232C通信（RS2タイプ）

信号規格	EIA RS-232C規格準拠（シリアル信号）
同期方式	非同期（半二重）
ボーレート	2400bps／4800bps／9600bps／19200bps より設定
スタートビット	1ビット固定
ストップビット	1ビット固定
データビット	7ビット／8ビット より設定
パリティビット	無し／奇数／偶数 より設定
リクエスト入力	後部端子台入力（232CIO）：SHSオプション

## RS-485通信 (RS4/RS4Wタイプ)

信号規格	IEEE RS-485規格準拠:RS4 (2線式 半二重通信) RS4W (4線式 半二重通信)
同期方式	非同期 (半二重)
ボーレート	2400bps/4800bps/9600bps/19200bps より設定
スタートビット	1ビット固定
ストップビット	1ビット固定
データビット	7ビット/8ビット より設定
パリティビット	無し/奇数/偶数 より設定
ユニット番号	メータIDを00~99で設定
通信コード	ASCII (アスキー) コード

## アナログ入力 (A2~A5タイプ)

アナログ電流	A2タイプ: DC 4~20mA (入力抵抗250Ω) I/F変換方式: DC 4~20mA ⇒ 0~400Hz
アナログ電圧	A3タイプ: DC 1~5V (入力抵抗約100kΩ) V/F変換方式: DC 1~5V ⇒ 0~400Hz
	A4タイプ: DC 0~5V (入力抵抗約100kΩ) V/F変換方式: DC 0~5V ⇒ 0~500Hz
	A5タイプ: DC 0~10V (入力抵抗約100kΩ) V/F変換方式: DC 0~10V ⇒ 0~1000Hz
微調整	ZERO/SPAN多回転ボリューム内蔵
入力温度特性	±150ppm/°C

### 3. 本体の取り付けかた

#### 本体の取り付けかた

1.

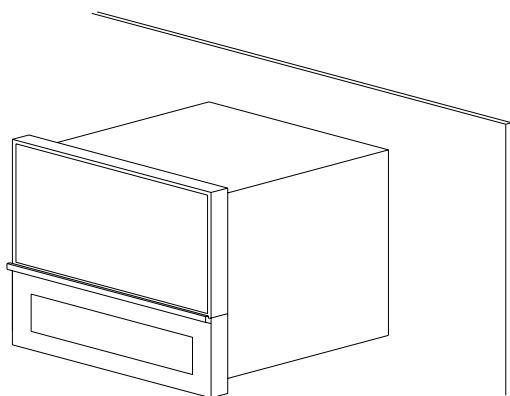
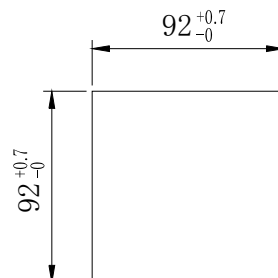


図 1

パネルカットして、前面より本体を挿入してください。

パネルカット寸法



(mm) 図 2

2.

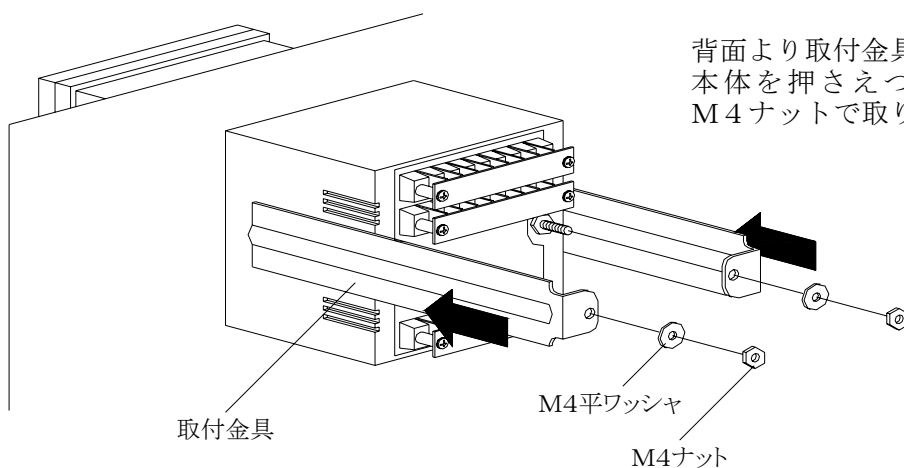


図 3

背面より取付金具2個でしっかり本体を押しえつけ、ワッシャとM4ナットで取り付けます。

・板厚0.8mm～4.0mmのパネルに取り付けてください。

#### フロントドアの開閉

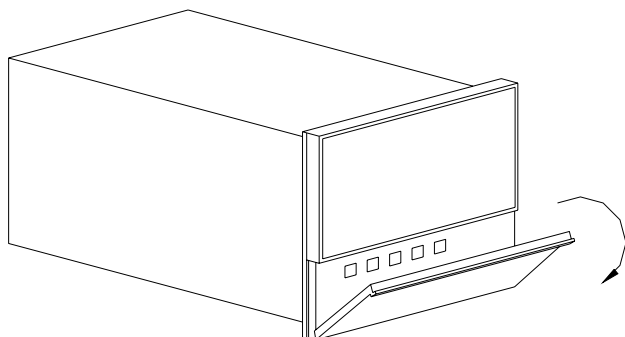


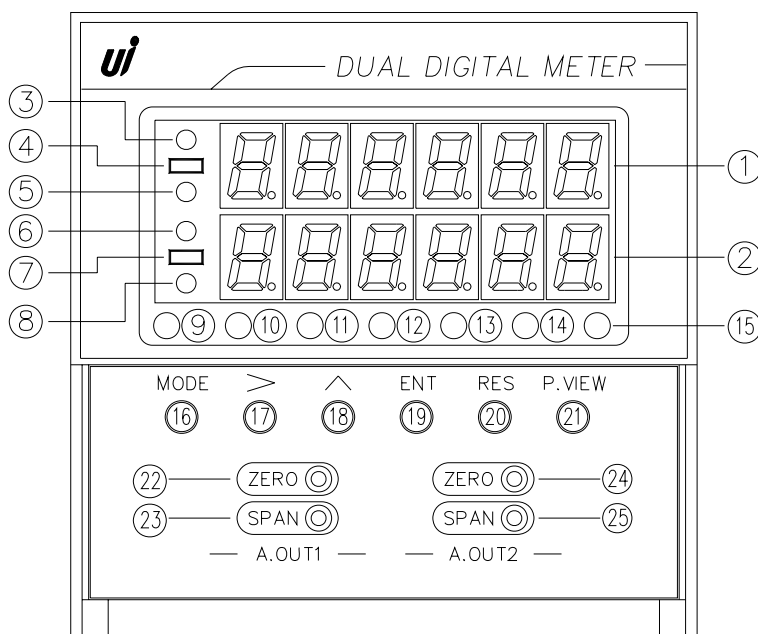
図 4

図4の矢印に従い、つまみ部分を手前に引いてください。



## 4. フロント部の各名称とその機能

図 5

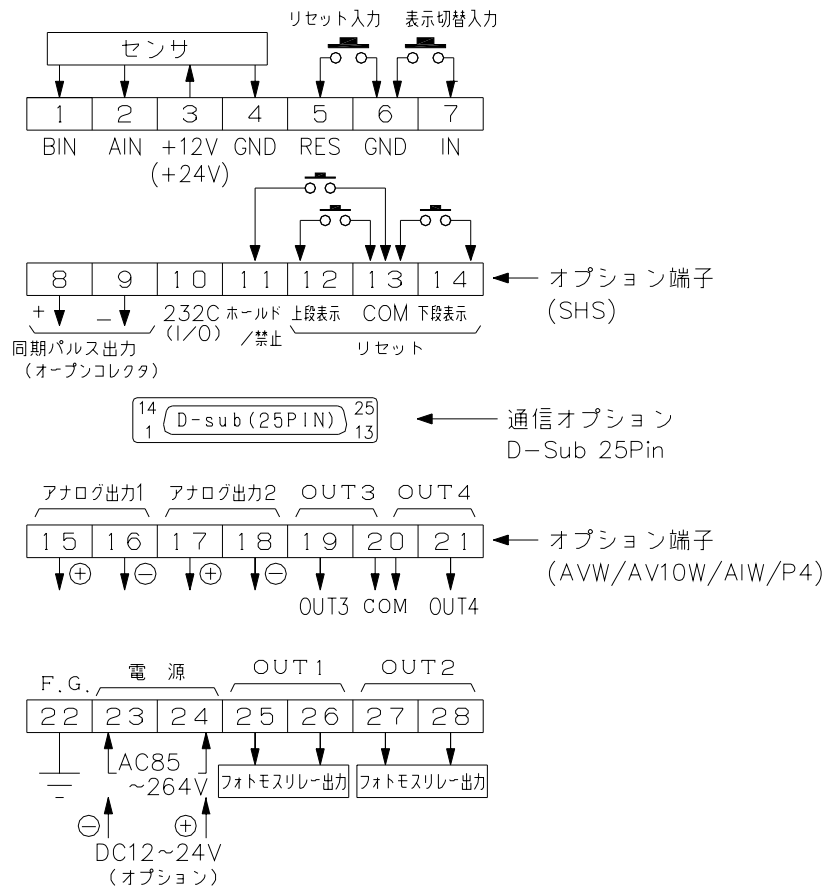


- ① “上段表示”用表示器  
計測時：“上段表示”の計測値を表示します。  
設定時：1)モード設定中は、モードNo.を表示します。  
2)各プリセット値設定中は、プリセットNo.を表示します。
- ② “下段表示”用表示器  
計測時：“下段表示”の計測値を表示します。  
設定時：1)モード設定中は、モード設定値を表示します。  
2)各プリセット値設定中は、プリセット値を表示します。
- ③ “上段表示”オーバフローランプ（OVER）  
“上段表示”が最大桁6桁（999999）をこえた時に点灯します。
- ④ “上段表示”マイナス表示ランプ  
“上段表示”がマイナスの値の時に点灯します。
- ⑤ “上段表示”B積算ランプ（A/B）  
“上段表示”がB積算表示の時に点灯します。
- ⑥ “下段表示”オーバフローランプ（OVER）  
“下段表示”が最大桁6桁（999999）をこえた時に点灯します。
- ⑦ “下段表示”マイナス表示ランプ  
“下段表示”がマイナスの値の時に点灯します。
- ⑧ 未使用（予備ランプ）
- ⑨～⑫ 警報出力ランプ  
警報出力（OUT1～4）がON時に点灯します。

- ⑬ ~ ⑮ オプション用ランプ  
 SHSタイプ時、ホールド機能選択時（モード14参照。）  
 11, 13番端子ショート時に点灯します。
- ⑬ O.P.1ランプ（ホールド中ランプ）  
 ⑭ O.P.2ランプ（禁止入力中ランプ）  
 ⑮ O.P.3ランプ（未使用）
- ⑯ モードキー（**MODE**）  
 計測時：1)このキーを押しながら（先押し）**>** キーを2秒以上押すことにより、モード設定を呼び出します。  
 2)このキーを押しながら（先押し）**^** キーを2秒以上押すことにより、表示オフセット値設定を呼び出します。  
 3)このキーのみを2秒以上押すことにより、警報プリセット値設定を呼び出します。  
 設定時：1)モード設定時は、モードNo.（上段表示器）の切り換えを行います。  
 このキーを押していくと00→01→・・・→09→10→・・・→19→00→・・・）と変わります。  
 2)警報プリセット値設定時は、OUT No.（OUT1～4）の切り換えを行います。
- ⑰ シフトキー（**>**）  
 計測時：モード設定を呼び出す時に使用します。（**MODE** キーと同時押し2秒以上）  
 設定時：各設定（モード設定、警報プリセット値設定、表示オフセット値設定）時に、設定桁（点滅表示の桁位置）を右桁へ移動します。
- ⑱ アップキー（**^**）  
 計測時：表示オフセット値設定を呼び出す時に使用します。  
 (**MODE** キーと同時押し2秒以上)  
 設定時：各設定時（モード設定、警報プリセット値設定、表示オフセット値設定）に、設定値（点滅表示の値）を変更します。このキーを押す度に1ずつ数字が上がっていきます。（0→1→・・・→9→0→・・・）
- ⑲ エンターキー（**ENT**）  
 計測時：上段表示器のA積算／B積算表示を切り換えます。  
**※各出力設定(モード06～09：警報出力・モード10, 12：アナログ出力・モード14：積算同期パルス出力・禁止入力, モード16：通信設定)で「表示選択：上段表示」を選択した場合、モード00「上段表示選択：AまたはB(切換)」を選択しないでください。**  
 設定時：各設定（モード設定、警報プリセット値設定、表示オフセット値設定）時に押すと設定値の登録を行い、計測表示に戻します。
- ⑳ リセットキー（**RES**）  
 計測時：このキーを2秒以上押すとリセットがかかり、警報保持出力の解除および積算値をリセットします（積算演算値をオフセット値にする）。  
 押している間は、積算計測は停止します。  
 設定時：各設定（モード設定、警報プリセット値設定、表示オフセット値設定）時に押すと、設定値の登録をせず、計測表示に戻します。
- ㉑ プリセット値表示スイッチ（**P.VIEW**）  
 計測時に、警報出力OUT1～4のプリセット値（設定値）を確認するためのスイッチです。  
 （設定値を変更することはできません。）  
 プリセット値は下段表示器（下段）に表示されます。  
 一度押す毎に、計測値→OUT1プリセット値→OUT2プリセット値→OUT3プリセット値→OUT4プリセット値→計測値→・・・と切り換わります。
- ㉒ アナログ出力1：ZERO調整ボリューム（オプション）  
 アナログ出力1のMIN値の調整用ボリュームです。
- ㉓ アナログ出力1：SPAN調整ボリューム（オプション）  
 アナログ出力1のMAX値の調整用ボリュームです。
- ㉔ アナログ出力2：ZERO調整ボリューム（オプション）  
 アナログ出力2のMIN値の調整用ボリュームです。
- ㉕ アナログ出力2：SPAN調整ボリューム（オプション）  
 アナログ出力2のMAX値の調整用ボリュームです。

## 5. 端子台の接続方法

図 6



- ・リセット入力・・・5, 6端子をショートすることにより、入力を禁止し、A・B両積算をリセットします。(表示をオフセット値に戻す)  
また、リレー出力を解除します。
- ・表示切替入力・・・6, 7端子をショートすることにより、上段表示にA積算またはB積算の表示切り換えをします。(モード00参照)

**※各出力設定(モード06~09:警報出力・モード10,12:アナログ出力・モード14:積算同期パルス出力・禁止入力,モード16:通信設定)で「表示選択:上段表示」を選択した場合、モード00「上段表示選択:AまたはB(切換)」を選択しないでください。**

【 端子台8~14の使用方法 】 (この端子はオプションとなっています。)

- ・同期パルス出力・・・8, 9端子に、下段積算表示のカウンタと同期のパルスがNPNオープンコレクタ出力として出ています。出力回路は図7のとおりです。

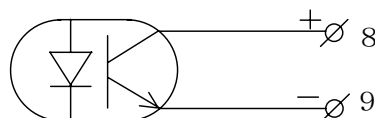


図 7

- ・上段表示リセット・・・12, 13端子をショートすることにより、上段表示側をリセットします。(表示をオフセット値にする)
- ・下段表示リセット・・・13, 14端子をショートすることにより、下段表示側をリセットします。(表示をオフセット値にする)
- ・ホールド入力・・・11, 13端子をショートすることにより、現在の値をホールドします。(尚、入力が入り続けている場合は、内部カウンタで計測を継続)
- ・232C入力・・・10, 13端子をショートすることにより、RS-232C通信時データを送信します。  
(モード17参照:RS-232C通信時のリクエスト入力)

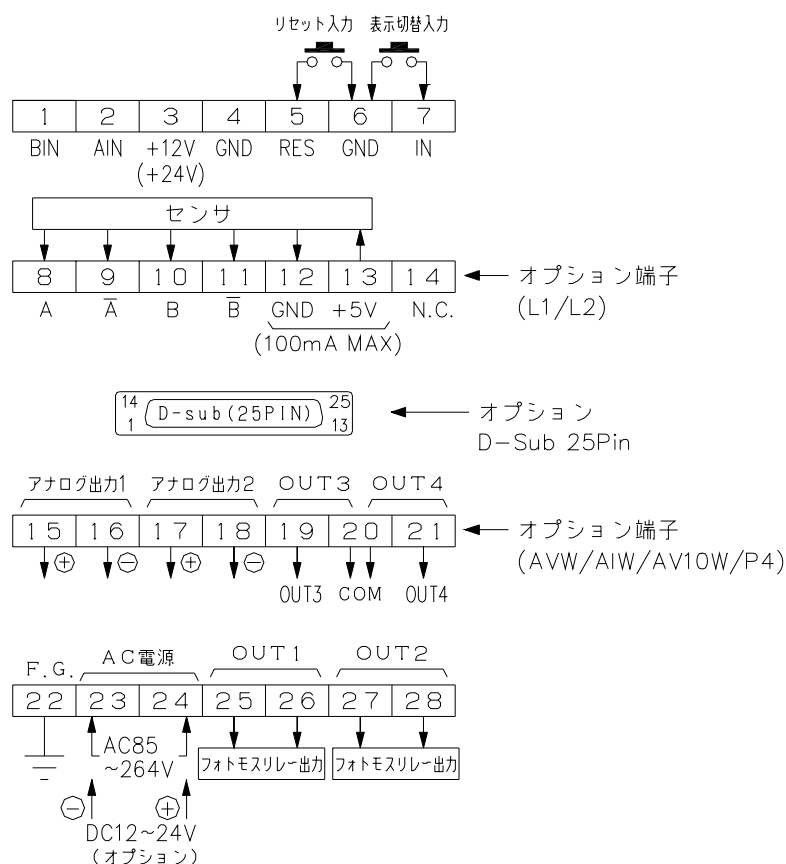
# ⚠ 注意

## ・接続する前の注意事項

- 1) 電気配線時は感電などの事故に注意してください。
- 2) 電源入力の確認  
 入力電圧仕様（ACかDC）を今一度ご確認ください。間違えますと、本体内部の保護部品などが破損しますのでご注意ください。  
 特にDC仕様時は、 $\oplus$ ,  $\ominus$  の極性に気をつけて配線してください。
- 3) 端子名称をよく確認してから正しく配線してください。
- 4) センサ電源はセンサ以外の用途に使用しないでください。
- 5) センサの種類により入出力の配線が違ってきますので、P. 10 図9～図18の接続図を参照しながら配線してください。  
 センサ供給電源はDC 12V 100mA MAX（オプション：DC 24V 50mA）です。過負荷にならないようにしてください。もし誤って配線しますとセンサや入出力回路が破損する恐れがあります。
- 6) 端子台のネジは確実に締めてください。

ラインレシーバ（オプション）タイプの接続図

図 8



A. 直流3線式パルスセンサ

図9

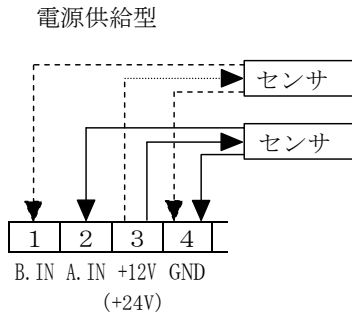
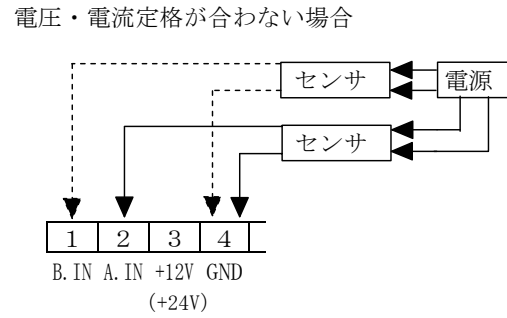
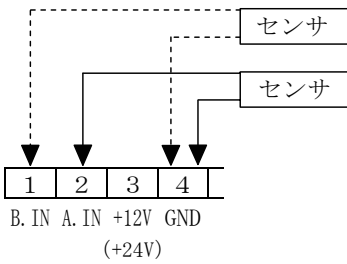


図10



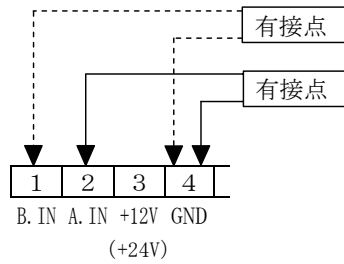
B. 直流2線式パルスセンサ

図11



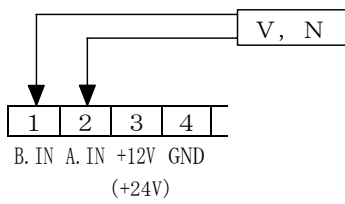
C. 有接点出力センサ

図12



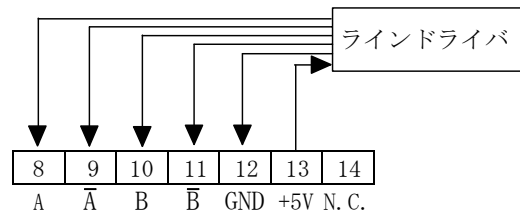
D. タコゼネ/サイン波信号  
(V) (N)

図13



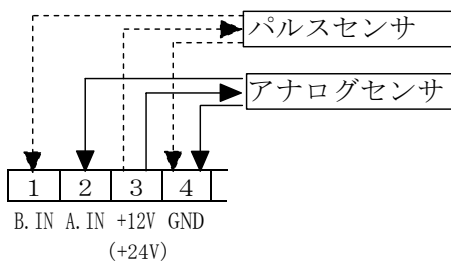
E. ラインレシーバ入力 (L2)

図14



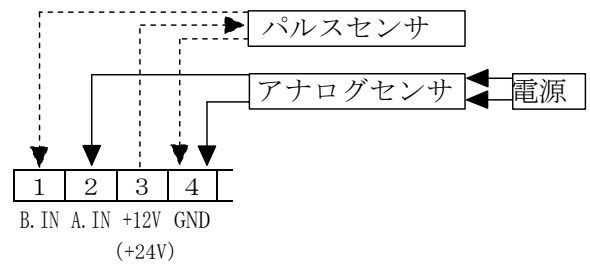
F. 3線式アナログ/パルスセンサ

図15



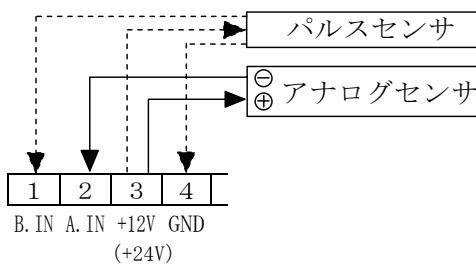
G. 4線式アナログ/パルスセンサ

図16



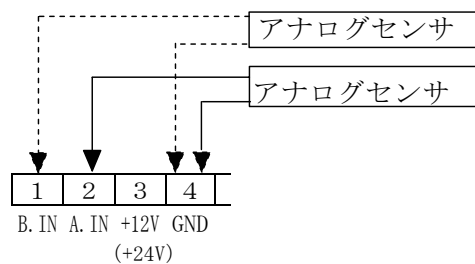
H. アナログ2wire 電流入力 (4~20mA)  
/パルスセンサー

図17



I. アナログセンサ2入力

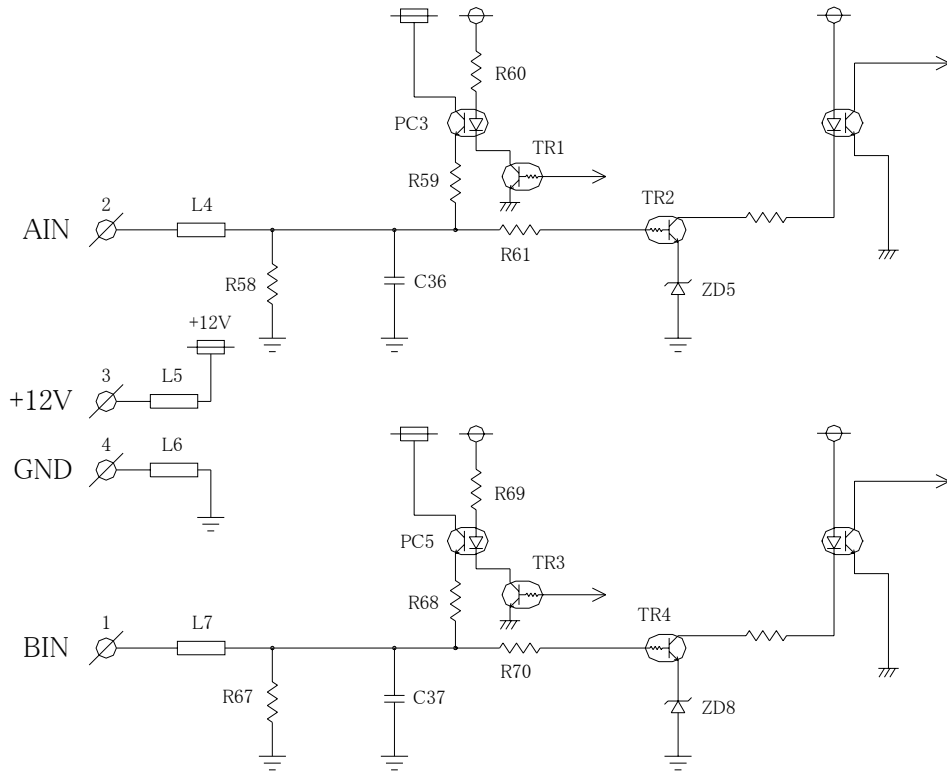
図18



## 6. 入出力回路の構成

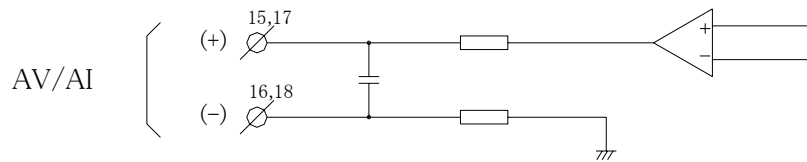
[入力回路]

図 19



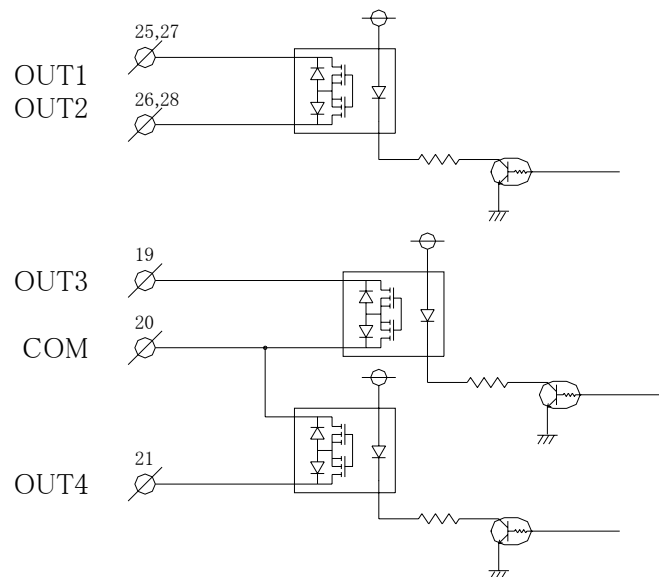
[アナログ出力]

図 20



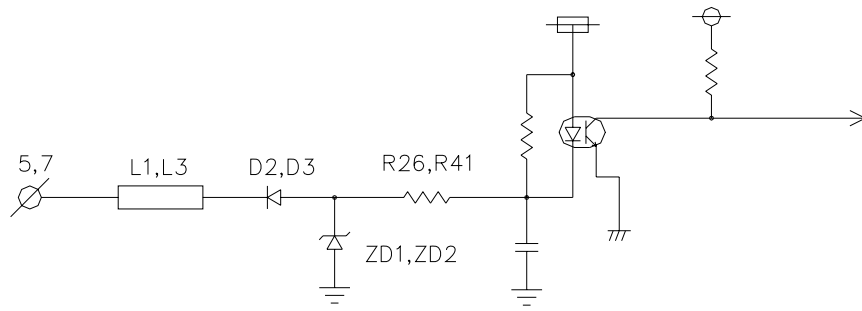
[フォトモスリレー出力]

図 21



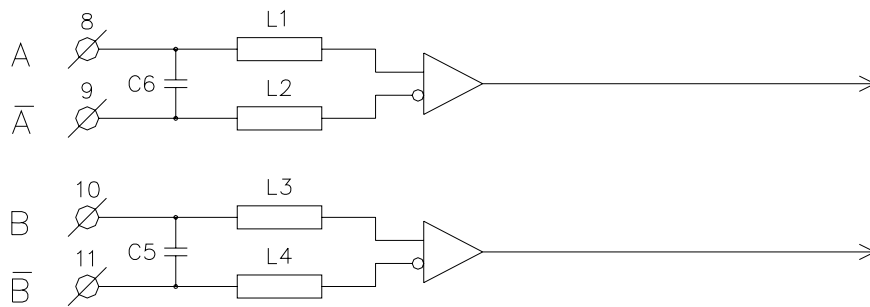
〔リセット・表示切替入力〕

図 2 2



〔ラインレシーバ入力〕

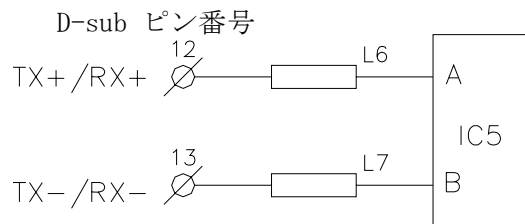
図 2 3



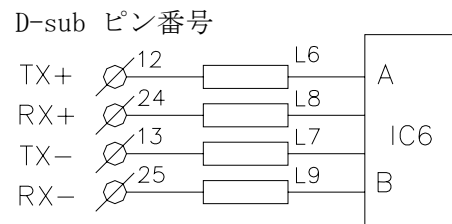
〔RS-485〕

図 2 4

・ 2 線式

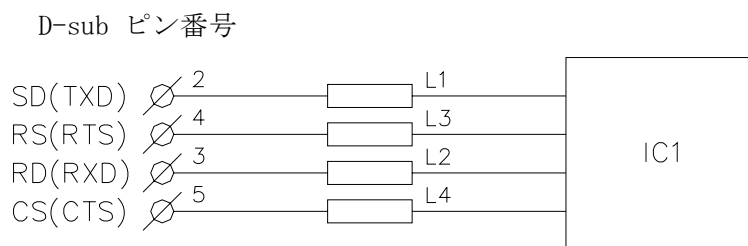


・ 4 線式



〔RS-232C〕

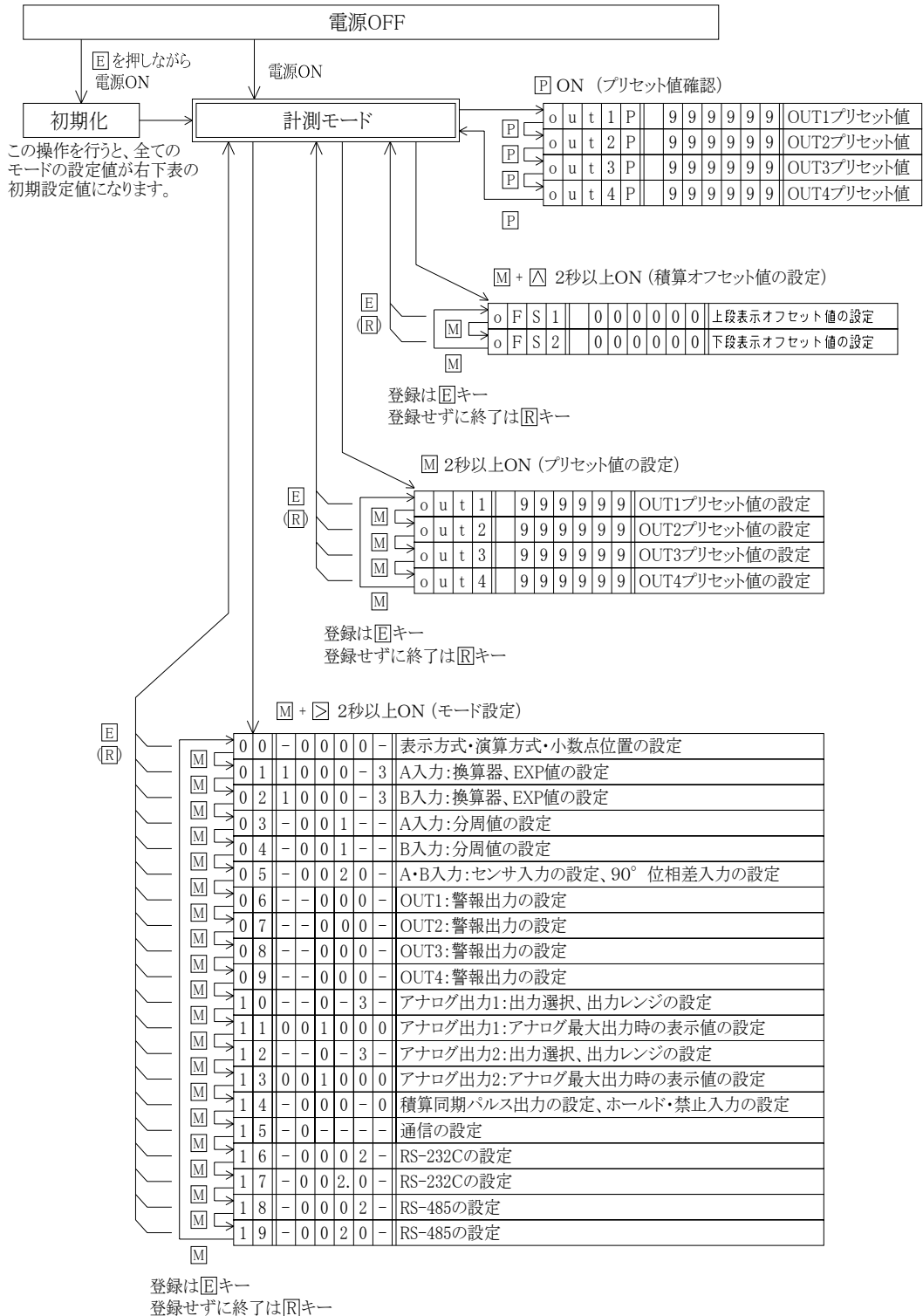
図 2 5



# 7. 設定メニュー

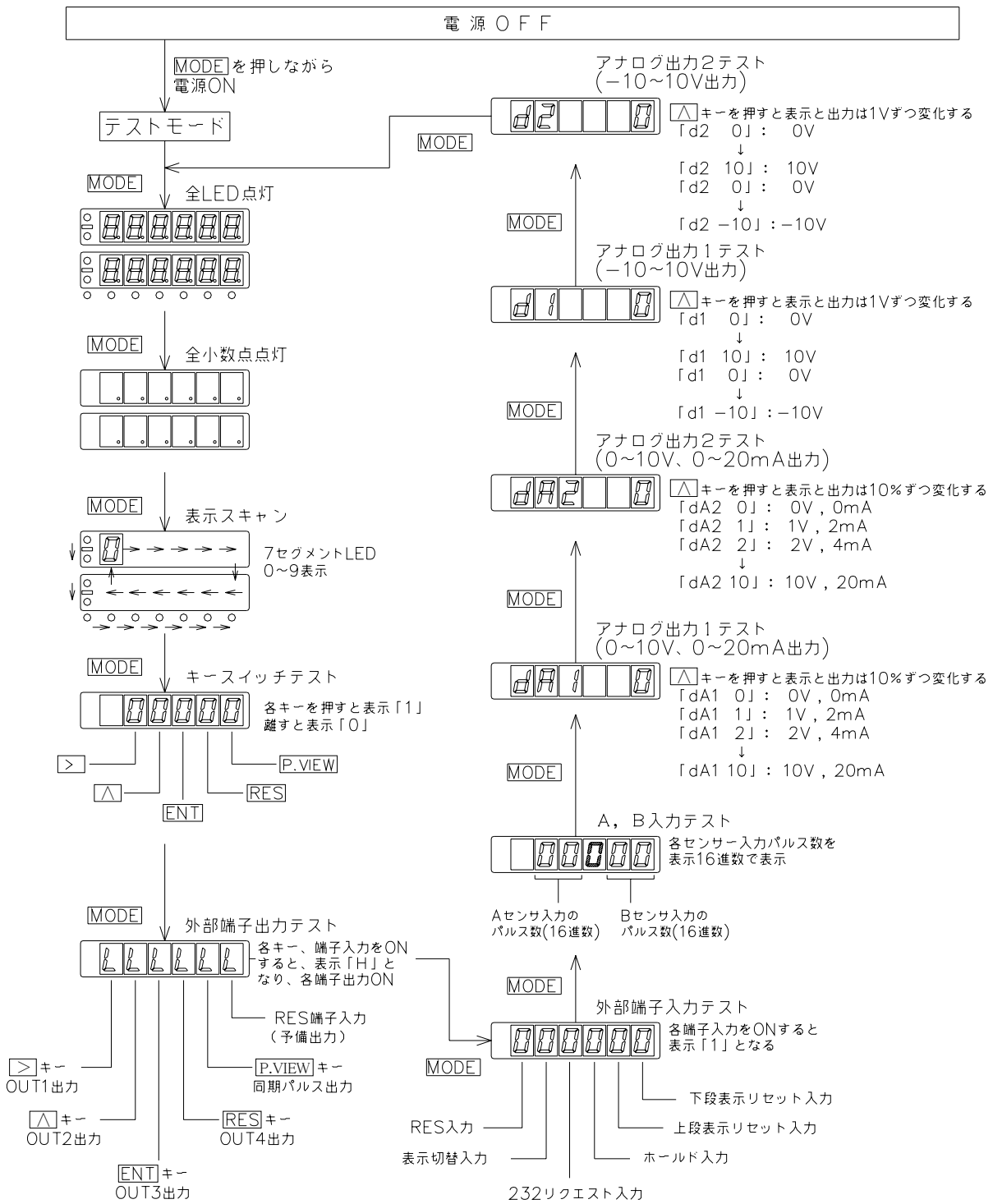
## 【 各種設定 】

E	キー: <b>ENT</b> キー (エンターキー)
M	キー: <b>MODE</b> キー (モードキー)
P	キー: <b>P.VIEW</b> キー (プリセット表示スイッチ)
R	キー: リセット キー





# 【 テストモード 】



## 8. 初期設定値と初期化

事前にお客様から仕様をお伺いしている場合はその設定に合わせていますが、通常（工場出荷時）は下記（表1～表3）の設定値となっています。

各モードの設定値（設定は **MODE**（先押し） + **>** 2秒以上押す）

表1

モードNo.	初期設定値						設定メモ欄						
	A, B	G	H	I	J	K	L	G	H	I	J	K	L
00	—	0	0	0	0	—							
01	1	0	0	0	—	3							
02	1	0	0	0	—	3							
03	—	0	0	1	—	—							
04	—	0	0	1	—	—							
05	—	0	0	2	0	—							
06	—	—	0	0	0	—							
07	—	—	0	0	0	—							
08	—	—	0	0	0	—							
09	—	—	0	0	0	—							
10	—	—	0	—	3	—							
11	0	0	1	0	0	0							
12	—	—	0	—	3	—							
13	0	0	1	0	0	0							
14	—	0	0	0	—	0							
15	—	0	—	—	—	—							
16	—	0	0	0	2	—							
17	—	0	0	2	0	—							
18	—	0	0	0	2	—							
19	—	0	0	2	0	—							

各警報プリセットの設定値（設定は **MODE** 2秒以上押す）

表2

	初期設定値						設定メモ欄						
	G	H	I	J	K	L	G	H	I	J	K	L	
OUT 1	9	9	9	9	9	9							
OUT 2	9	9	9	9	9	9							
OUT 3	9	9	9	9	9	9							
OUT 4	9	9	9	9	9	9							

オフセット値の設定値（設定は **MODE**（先押し） + **^** 2秒以上押す）

表3

	初期設定値						設定メモ欄						
	G	H	I	J	K	L	G	H	I	J	K	L	
上段表示	0	0	0	0	0	0							
下段表示	0	0	0	0	0	0							

### 【初期化】

**ENT** エンターキーを押しながら電源を投入することにより初期化を行うことができます。初期化後、各モード及びプリセット、オフセットの設定値は、表1～表3のとおりになります。

### 【注意】

初期化を行うと現在の設定値がすべて初期設定値となりますので、初期化を行う場合は予め現在の設定値の記録を残してから実行してください。

※ ノイズ等で内部のコンピュータが暴走した場合は上記の方法で初期化を行い、希望の設定値に合わせ直してください。

## 9. モード設定値の変更のしかたと各内容

### (1) モード設定のキー操作方法

各モードを設定する時は、下図のとおり各キーの操作を行ってください。

表 4

操作キー	表示部	操作手順
[MODE] + [>] 2秒以上押す	<pre> A B C D E F 0 0 G H I J K L 0 0 0 0           </pre>	[MODE] キーを押しながら（先押し）[>] キーを2秒以上押します。 表示器A, Bに「00」が表示され、モード“00”を呼び出したことになります。
[>]	<pre> A B C D E F 0 0 G H I J K L 0 0 0 0           </pre>	点滅表示の位置（桁）を変更します。1度押すごとに1桁ずつ右へ移動します。
[^]	<pre> A B C D E F 0 0 G H I J K L 0 0 0 0           </pre> <p>↑ 0～9 〔設定項目により 数値は異なります〕</p>	点滅表示している数値を変更します。1度押すごとに数値が1ずつ上がっていきます。 [→0→1→2→…→8→9]
[MODE]	<pre> A B C D E 0 1           </pre> <p>↑ 00～19</p>	モードNo. を変更します。1度押すごとにモードNo. が1ずつ上がっていきます。モードは全部で「00～19」まであります。 [→00→01→…→09→10…→19]
[ENT]		設定値を登録します。各設定が終了しましたらこのキーにて登録してください。登録終了後、計測表示に戻ります。
[RES]		設定値を登録したくない場合は、[RES] キーを押します。登録せず計測表示に戻ります。

## ・どのモードを設定すればよいのか

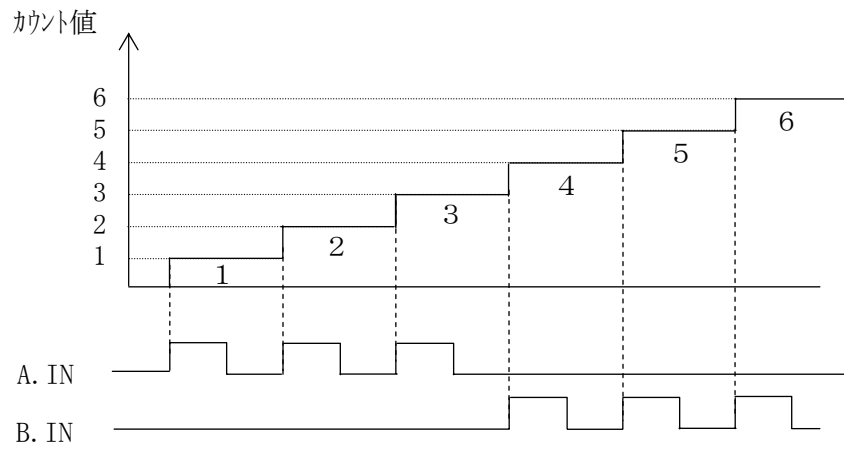
- 1. 入力1信号当たりの倍率を決めたい
  - モード01 (P. 20) A入力: 換算器・EXP値の設定
  - モード02 (P. 20) B入力: 換算器・EXP値の設定
- 2. 演算、計測方法について
  - モード00 (P. 18) 演算方式の設定
  - モード03 (P. 21) A入力: 分周値の設定
  - モード04 (P. 21) B入力: 分周値の設定
- 3. 出力について
  - 1. 積算同期パルス出力の設定 (オプション: SHSタイプ)
    - モード14 (P. 29) 積算計測: 同期出力桁、出力幅設定
  - 2. 警報出力の設定 (標準/オプション: P4タイプ)
    - モード06 (P. 23) OUT1: 警報出力の設定
    - モード07 (P. 24) OUT2: 警報出力の設定
    - モード08 (P. 25) OUT3: 警報出力の設定
    - モード09 (P. 26) OUT4: 警報出力の設定
- 4. アナログ出力についての設定 (オプション: AVW、AV10W、AIWタイプ)
  - モード10 (P. 27) アナログ出力1: 出力選択、出力レンジの設定、
  - モード11 (P. 27) アナログ出力1: アナログ最大出力時の表示値の設定
  - モード12 (P. 28) アナログ出力2: 出力選択、出力レンジの設定、
  - モード13 (P. 28) アナログ出力2: アナログ最大出力時の表示値の設定
- 5. 表示に小数点をつけたい、または位置を変えたい
  - モード00 (P. 18) 小数点位置の設定
- 6. 通信を使用したい (オプション: RS2, RS4, RS4Wタイプ)
  - モード15 (P. 30) 通信の設定
  - モード16 (P. 30) RS-232Cの設定
  - モード17 (P. 31) RS-232Cの設定
  - モード18 (P. 31) RS-485の設定
  - モード19 (P. 31) RS-485の設定

(2) モード内容と設定値

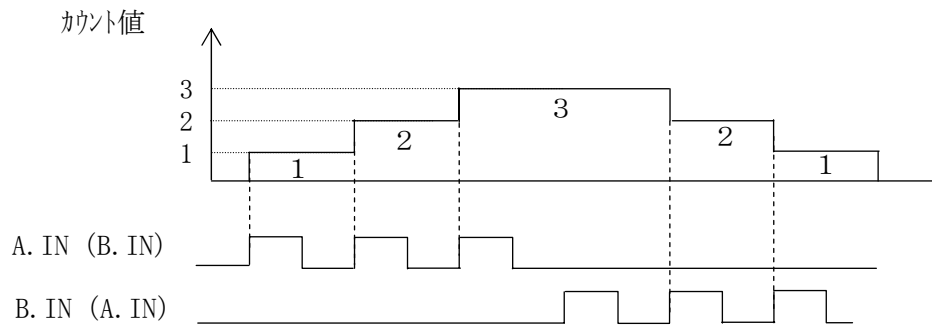
モードNo.	表示方式・演算方式・小数点位置の設定																																																														
00	<div style="display: flex; justify-content: space-between; align-items: flex-start;"> <div style="margin-right: 20px;"> <table border="1" style="border-collapse: collapse; text-align: center;"> <tr><td>A</td><td>B</td><td>C</td><td>D</td><td>E</td><td>F</td></tr> <tr><td>0</td><td>0</td><td></td><td></td><td></td><td></td></tr> </table>   <table border="1" style="border-collapse: collapse; text-align: center;"> <tr><td>G</td><td>H</td><td>I</td><td>J</td><td>K</td><td>L</td></tr> <tr><td>0</td><td>0</td><td>0</td><td>0</td><td></td><td></td></tr> </table> </div> <div> <p>モードNo.      上段</p> <p>下段</p> </div> </div> <div style="margin-left: 100px;"> <p>↳ “下段表示” の小数点位置</p> <table style="margin-left: 20px;"> <tr><td>0</td><td>0</td></tr> <tr><td>1</td><td>0.0</td></tr> <tr><td>2</td><td>0.00</td></tr> <tr><td>3</td><td>0.000</td></tr> <tr><td>4</td><td>0.0000</td></tr> <tr><td>5</td><td>0.00000</td></tr> </table> <p>↳ “下段表示” 選択</p> <table style="margin-left: 20px;"> <tr><td>0</td><td>・・・ B</td></tr> <tr><td>1</td><td>・・・ A+B</td></tr> <tr><td>2</td><td>・・・ A-B</td></tr> <tr><td>3</td><td>・・・ B-A</td></tr> </table> <p><b>【注意】 90° 位相差入力時・ラインソールバー入力時は “2” または “3” を選択</b></p> <p>↳ “上段表示” の小数点位置</p> <table style="margin-left: 20px;"> <tr><td>0</td><td>0</td></tr> <tr><td>1</td><td>0.0</td></tr> <tr><td>2</td><td>0.00</td></tr> <tr><td>3</td><td>0.000</td></tr> <tr><td>4</td><td>0.0000</td></tr> <tr><td>5</td><td>0.00000</td></tr> </table> <p>↳ “上段表示” 選択</p> <table style="margin-left: 20px;"> <tr><td>0</td><td>・・・ A (固定)</td></tr> <tr><td>1</td><td>・・・ B (固定)</td></tr> <tr><td>※2</td><td>・・・ AまたはB (切換)</td></tr> </table> <p>(<span style="border: 1px solid black; padding: 2px;">ENT</span> キーまたは端子台入力による)</p> </div>	A	B	C	D	E	F	0	0					G	H	I	J	K	L	0	0	0	0			0	0	1	0.0	2	0.00	3	0.000	4	0.0000	5	0.00000	0	・・・ B	1	・・・ A+B	2	・・・ A-B	3	・・・ B-A	0	0	1	0.0	2	0.00	3	0.000	4	0.0000	5	0.00000	0	・・・ A (固定)	1	・・・ B (固定)	※2	・・・ AまたはB (切換)
A	B	C	D	E	F																																																										
0	0																																																														
G	H	I	J	K	L																																																										
0	0	0	0																																																												
0	0																																																														
1	0.0																																																														
2	0.00																																																														
3	0.000																																																														
4	0.0000																																																														
5	0.00000																																																														
0	・・・ B																																																														
1	・・・ A+B																																																														
2	・・・ A-B																																																														
3	・・・ B-A																																																														
0	0																																																														
1	0.0																																																														
2	0.00																																																														
3	0.000																																																														
4	0.0000																																																														
5	0.00000																																																														
0	・・・ A (固定)																																																														
1	・・・ B (固定)																																																														
※2	・・・ AまたはB (切換)																																																														
<p>小数点位置：小数点位置を設定します。</p>																																																															
<p>“下段表示” 選択：どの表示を使用するかを設定します。</p>																																																															
<p>“上段表示” 選択：どの表示を使用するかを設定します。</p> <p>0・・・Aの計測値を表示します。</p> <p>1・・・Bの計測値を表示します。</p> <p>※2・・・以下のモードで「表示選択：上段表示」を選択した場合は、選択しないでください。</p> <p>モード06～09 「警報出力の設定」</p> <p>モード10, 12 「アナログ出力：表示選択・出力レンジの設定」</p> <p>モード14 「積算同期パルス出力の設定・ホールド・禁止入力選択」</p> <p>モード16 「RS-232Cの設定」</p>																																																															

“下段表示” 選択

1 : A + B



2 : A - B (加減算個別入力)



( ) 内は “3 : B - A” 時の入力を表します。

モードNo.	<b>A入力：換算器・EXP値の設定（スケーリング）</b>							
01	A	B	C	D	E	F	モードNo.	上段
	0 1							下段
	G	H	I	J	K	L		
	1 0 0 0 3							
	<p>EXP値（乗数 <math>10^{-n}</math>） n = 0 ~ 9</p> <p>換算器 0001 ~ 9999 (0000は設定しないでください。)</p>							
<p>A入力換算器として働きます。この換算器とEXP値（10のマイナス乗数）を設定することにより、1パルス当たりの倍率を設定します。</p>								
<p>【例】 1パルス当たり1.234mLの流量センサを使用して積算流量をリットルで表示したい場合の設定は下記のとおりになります。</p>								
<p>1.234mL → 0.001234L → <math>\frac{1234}{10^6}</math> × 10<sup>-6</sup></p> <p>表示したい値(L)に直します</p> <p>換算器      EXP値（乗数）</p> <p> </p> <p>G H I J K L 1 2 3 4 6</p>								
<p>EXP値：10のマイナス乗数を設定します。 換算器と組み合わせて設定してください。</p>								
<p>※ アナログ入力仕様のときは、 P.36「14. アナログ信号入力のスケーリング方法」を参照してください。</p>								

モードNo.	<b>B入力：換算器・EXP値の設定（スケーリング）</b>							
02	A	B	C	D	E	F	モードNo.	上段
	0 2							下段
	G	H	I	J	K	L		
	1 0 0 0 3							
	<p>EXP値（乗数 <math>10^{-n}</math>） n = 0 ~ 9</p> <p>換算器 0001 ~ 9999 (0000は設定しないでください。)</p>							
<p>B入力側の換算器とEXP値を設定してください。 換算器とEXP値の設定方法は、モード01と同様です。</p>								

モードNo.	A入力：分周値の設定	
03	A B C D E F 0 3	モードNo. 上段
	G H I J K L 0 0 1	下段
<p>分周値：移動量に対する入力パルスが割り切れない場合は、この分周でパルスを間引きし、誤差をなくします。</p> <p>〔例〕送りローラ1回転3パルスで0.5と積算カウントしたい場合。</p>		
<p>換算器（“モード1”）だけでは誤差が生じるので 分周で 1/3（003と設定）、換算器 “モード1” で <math>0500 \times 10^{-3}</math> と設定して使用してください。</p>		

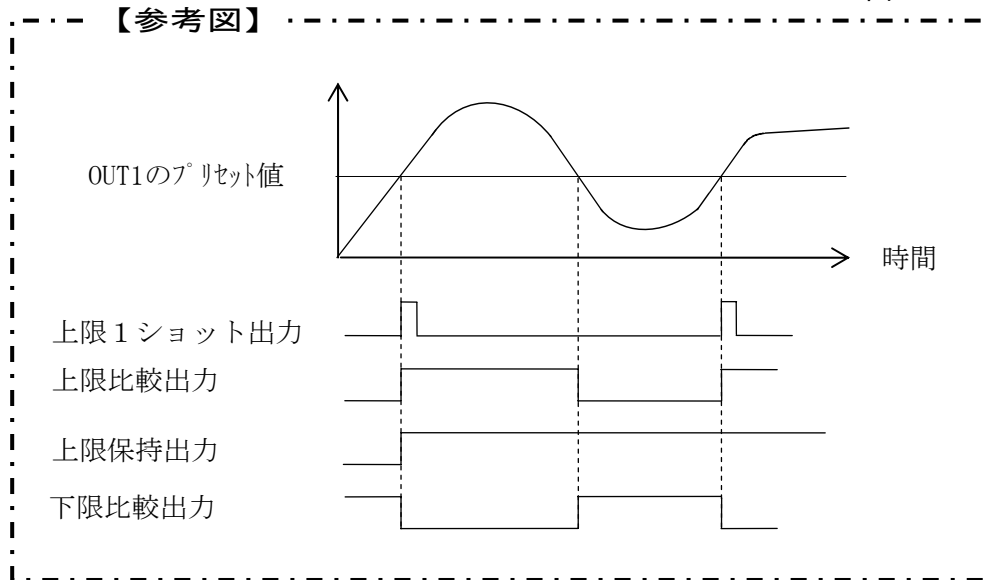
モードNo.	B入力：分周値の設定	
04	A B C D E F 0 4	モードNo. 上段
	G H I J K L 0 0 1	下段
<p>B入力側の分周値を設定してください。 分周値の設定方法は、「モード03 A入力：分周値の設定」と同様です。</p>		



モードNo.	A・B入力：センサ入力の設定																																
05	<table border="1" style="width: 100%; border-collapse: collapse;"> <tr> <td style="text-align: center;">A</td><td style="text-align: center;">B</td><td style="text-align: center;">C</td><td style="text-align: center;">D</td><td style="text-align: center;">E</td><td style="text-align: center;">F</td> <td style="width: 20%;"></td> <td style="width: 20%;"></td> </tr> <tr> <td style="text-align: center;">0</td><td style="text-align: center;">5</td><td></td><td></td><td></td><td></td> <td style="text-align: right;">モードNo.</td> <td style="text-align: right;">上段</td> </tr> <tr> <td style="text-align: center;">G</td><td style="text-align: center;">H</td><td style="text-align: center;">I</td><td style="text-align: center;">J</td><td style="text-align: center;">K</td><td style="text-align: center;">L</td> <td></td> <td></td> </tr> <tr> <td style="text-align: center;">0</td><td style="text-align: center;">0</td><td style="text-align: center;">2</td><td style="text-align: center;">0</td><td></td><td></td> <td></td> <td style="text-align: right;">下段</td> </tr> </table> <div style="margin-left: 100px;"> <p>→ 90° 位相差入力 (ロータリーエンコーダー等)  0・・・未使用  1・・・使用</p> <p>→ 入力周波数  0・・・0.01Hz～50Hz  1・・・0.01Hz～1kHz  2・・・0.01Hz～10kHz</p> <p>→ Bセンサ入力  0・・・NPNオープンコレクタパルス  1・・・電圧パルス</p> <p>→ Aセンサ入力  0・・・NPNオープンコレクタパルス  1・・・電圧パルス</p> </div>	A	B	C	D	E	F			0	5					モードNo.	上段	G	H	I	J	K	L			0	0	2	0				下段
	A	B	C	D	E	F																											
	0	5					モードNo.	上段																									
	G	H	I	J	K	L																											
	0	0	2	0				下段																									
	<p>◆ アナログ単入力時は下記の設定値にしてください。</p> <table border="1" style="width: 100%; border-collapse: collapse;"> <tr> <td style="text-align: center;">G</td><td style="text-align: center;">H</td><td style="text-align: center;">I</td><td style="text-align: center;">J</td><td style="text-align: center;">K</td><td style="text-align: center;">L</td> <td style="width: 20%;"></td> <td style="width: 20%;"></td> </tr> <tr> <td style="text-align: center;">0</td><td style="text-align: center;">*</td><td style="text-align: center;">2</td><td style="text-align: center;">0</td><td></td><td></td> <td style="text-align: right;">下段</td> <td style="text-align: right;">*印は任意の設定</td> </tr> </table> <p>注) B側の入力周波数も10kHz固定となりますのでご注意ください。</p>	G	H	I	J	K	L			0	*	2	0			下段	*印は任意の設定																
	G	H	I	J	K	L																											
0	*	2	0			下段	*印は任意の設定																										
<p>◆ アナログ2入力, タコゼネ入力, サイン波入力時は下記の設定値にしてください</p> <table border="1" style="width: 100%; border-collapse: collapse;"> <tr> <td style="text-align: center;">G</td><td style="text-align: center;">H</td><td style="text-align: center;">I</td><td style="text-align: center;">J</td><td style="text-align: center;">K</td><td style="text-align: center;">L</td> <td style="width: 20%;"></td> <td style="width: 20%;"></td> </tr> <tr> <td style="text-align: center;">0</td><td style="text-align: center;">0</td><td style="text-align: center;">2</td><td style="text-align: center;">0</td><td></td><td></td> <td style="text-align: right;">下段</td> <td></td> </tr> </table>	G	H	I	J	K	L			0	0	2	0			下段																		
G	H	I	J	K	L																												
0	0	2	0			下段																											
<p>◆ 電流変調パルス入力時は下記の設定値にしてください。</p> <table border="1" style="width: 100%; border-collapse: collapse;"> <tr> <td style="text-align: center;">G</td><td style="text-align: center;">H</td><td style="text-align: center;">I</td><td style="text-align: center;">J</td><td style="text-align: center;">K</td><td style="text-align: center;">L</td> <td style="width: 20%;"></td> <td style="width: 20%;"></td> </tr> <tr> <td style="text-align: center;">1</td><td style="text-align: center;">1</td><td style="text-align: center;">2</td><td style="text-align: center;">0</td><td></td><td></td> <td style="text-align: right;">下段</td> <td></td> </tr> </table>	G	H	I	J	K	L			1	1	2	0			下段																		
G	H	I	J	K	L																												
1	1	2	0			下段																											
<p>◆ ラインレシーバ入力時は下記の設定値にしてください。</p> <table border="1" style="width: 100%; border-collapse: collapse;"> <tr> <td style="text-align: center;">G</td><td style="text-align: center;">H</td><td style="text-align: center;">I</td><td style="text-align: center;">J</td><td style="text-align: center;">K</td><td style="text-align: center;">L</td> <td style="width: 20%;"></td> <td style="width: 20%;"></td> </tr> <tr> <td style="text-align: center;">1</td><td style="text-align: center;">1</td><td style="text-align: center;">2</td><td style="text-align: center;">0</td><td></td><td></td> <td style="text-align: right;">下段</td> <td></td> </tr> </table>	G	H	I	J	K	L			1	1	2	0			下段																		
G	H	I	J	K	L																												
1	1	2	0			下段																											
<p>◆ 90° 位相差入力時は下記の設定値にしてください。</p> <table border="1" style="width: 100%; border-collapse: collapse;"> <tr> <td style="text-align: center;">G</td><td style="text-align: center;">H</td><td style="text-align: center;">I</td><td style="text-align: center;">J</td><td style="text-align: center;">K</td><td style="text-align: center;">L</td> <td style="width: 20%;"></td> <td style="width: 20%;"></td> </tr> <tr> <td style="text-align: center;">*</td><td style="text-align: center;">*</td><td style="text-align: center;">2</td><td style="text-align: center;">1</td><td></td><td></td> <td style="text-align: right;">下段</td> <td style="text-align: right;">*印は任意の設定</td> </tr> </table>	G	H	I	J	K	L			*	*	2	1			下段	*印は任意の設定																	
G	H	I	J	K	L																												
*	*	2	1			下段	*印は任意の設定																										
<p>◆ ラインレシーバ入力で90° 位相差入力時は下記の設定値にしてください。</p> <table border="1" style="width: 100%; border-collapse: collapse;"> <tr> <td style="text-align: center;">G</td><td style="text-align: center;">H</td><td style="text-align: center;">I</td><td style="text-align: center;">J</td><td style="text-align: center;">K</td><td style="text-align: center;">L</td> <td style="width: 20%;"></td> <td style="width: 20%;"></td> </tr> <tr> <td style="text-align: center;">1</td><td style="text-align: center;">1</td><td style="text-align: center;">2</td><td style="text-align: center;">1</td><td></td><td></td> <td style="text-align: right;">下段</td> <td></td> </tr> </table>	G	H	I	J	K	L			1	1	2	1			下段																		
G	H	I	J	K	L																												
1	1	2	1			下段																											

モードNo.	OUT 1 : 警報出力の設定	標準 / P 4 タイプ																								
06	<table border="1"> <tr> <td>A</td><td>B</td><td>C</td><td>D</td><td>E</td><td>F</td> </tr> <tr> <td>0</td><td>6</td><td></td><td></td><td></td><td></td> </tr> <tr> <td>G</td><td>H</td><td>I</td><td>J</td><td>K</td><td>L</td> </tr> <tr> <td></td><td></td><td>0</td><td>0</td><td>0</td><td></td> </tr> </table>	A	B	C	D	E	F	0	6					G	H	I	J	K	L			0	0	0		モードNo.      上段  下段
	A	B	C	D	E	F																				
0	6																									
G	H	I	J	K	L																					
		0	0	0																						
<p>             ↳ 出力選択              0・・・比較              1・・・保持              2・・・1ショット出力      30ms              3・・・1ショット出力      50ms              4・・・1ショット出力      75ms              5・・・1ショット出力      100ms              6・・・1ショット出力      250ms              7・・・1ショット出力      500ms              8・・・1ショット出力      1sec              9・・・1ショット出力      2sec           </p> <p>             → 上限/下限選択              0・・・上限              1・・・下限           </p> <p>             → 表示選択              0・・・上段表示              1・・・下段表示           </p>																										
<p>             現在表示されている警報出力は表示値（上段表示/下段表示 のいずれか）とプリセット値を比較し、その結果により判定出力します。              ※HD時は実計測値を出力します。           </p> <p>             プリセット値の設定はP. 32「警報プリセット値の呼び出しかたと設定方法」を参照してください。           </p>																										
<p> <b>出力選択</b>：警報出力の出力形式を設定します。           </p> <p>             比較・・・表示値が上限・下限の設定値（プリセット値）をこえた時に出力します。表示値が元に戻ると出力OFFとなります。           </p> <p>             保持・・・表示値が上限・下限の設定値（プリセット値）をこえた時に出力します。1度出力するとリセットするまで保持します。           </p> <p>             1ショット・・・表示値が上限・下限の設定値（プリセット値）をこえた時に設定された幅のパルスを1回出力します。           </p> <p>             ※ 保持出力は、前面リセットキー/後面端子台リセット入力 があるまで解除されません。           </p>																										
<p> <b>上限/下限選択</b>：表示値が設定値（プリセット値）よりも上限で出力するか下限で出力するかを設定します。           </p>																										
<p> <b>表示選択</b>：上段表示、下段表示のいずれに対しての警報出力を設定します。              ※“上段表示”を選択した場合は、モード00「上段表示選択：AまたはB（切換）」を選択しないでください。           </p>																										

図 2 6



モードNo.	OUT 2 : 警報出力の設定	標準 / P 4 タイプ																								
07	<table border="1"> <tr> <td>A</td><td>B</td><td>C</td><td>D</td><td>E</td><td>F</td> </tr> <tr> <td>0</td><td>7</td><td></td><td></td><td></td><td></td> </tr> <tr> <td>G</td><td>H</td><td>I</td><td>J</td><td>K</td><td>L</td> </tr> <tr> <td></td><td></td><td>0</td><td>0</td><td>0</td><td></td> </tr> </table>	A	B	C	D	E	F	0	7					G	H	I	J	K	L			0	0	0		モードNo.    上段  下段
A	B	C	D	E	F																					
0	7																									
G	H	I	J	K	L																					
		0	0	0																						
	↳ 出力選択 0 . . . 比較 1 . . . 保持 2 . . . 1ショット出力    30ms 3 . . . 1ショット出力    50ms 4 . . . 1ショット出力    75ms 5 . . . 1ショット出力    100ms 6 . . . 1ショット出力    250ms 7 . . . 1ショット出力    500ms 8 . . . 1ショット出力    1sec 9 . . . 1ショット出力    2sec																									
	↳ 上限 / 下限選択 0 . . . 上限 1 . . . 下限																									
	↳ 表示選択 0 . . . 上段表示 1 . . . 下段表示																									
設定方法はP. 23 「モード06 OUT 1 : 警報出力設定」と同様です。																										
表示選択 : 上段表示、下段表示のいずれに対しての警報出力を設定します。 <b>※ “上段表示” を選択した場合は、モード00 「上段表示選択 : AまたはB (切換)」 を選択しないでください。</b>																										

モードNo.	OUT 3 : 警報出力の設定	P 4タイプ																								
08	<table border="1" style="width: 100%; border-collapse: collapse;"> <tr> <td style="width: 16.6%;">A</td><td style="width: 16.6%;">B</td><td style="width: 16.6%;">C</td><td style="width: 16.6%;">D</td><td style="width: 16.6%;">E</td><td style="width: 16.6%;">F</td> </tr> <tr> <td colspan="6" style="text-align: center;">0 8</td> </tr> <tr> <td>G</td><td>H</td><td>I</td><td>J</td><td>K</td><td>L</td> </tr> <tr> <td colspan="6" style="text-align: center;">0 0 0</td> </tr> </table> <div style="display: flex; justify-content: space-between;"> <div style="width: 45%;"> <p>→ 出力選択</p> <ul style="list-style-type: none"> <li>0 . . . 比較</li> <li>1 . . . 保持</li> <li>2 . . . 1ショット出力 30ms</li> <li>3 . . . 1ショット出力 50ms</li> <li>4 . . . 1ショット出力 75ms</li> <li>5 . . . 1ショット出力 100ms</li> <li>6 . . . 1ショット出力 250ms</li> <li>7 . . . 1ショット出力 500ms</li> <li>8 . . . 1ショット出力 1sec</li> <li>9 . . . 1ショット出力 2sec</li> </ul> <p>→ 上限/下限選択</p> <ul style="list-style-type: none"> <li>0 . . . 上限</li> <li>1 . . . 下限</li> </ul> <p>→ 表示選択</p> <ul style="list-style-type: none"> <li>0 . . . 上段表示</li> <li>1 . . . 下段表示</li> </ul> </div> <div style="width: 50%; text-align: right;"> <p>モードNo. 上段</p> <p>下段</p> </div> </div>	A	B	C	D	E	F	0 8						G	H	I	J	K	L	0 0 0						
	A	B	C	D	E	F																				
0 8																										
G	H	I	J	K	L																					
0 0 0																										
<p>設定方法はP. 23 「モード06 OUT 1 : 警報出力設定」と同様です。</p> <hr/> <p>表示選択 : 上段表示、下段表示のいずれに対しての警報出力を設定します。  <b>※ “上段表示” を選択した場合は、モード00 「上段表示選択 : AまたはB (切換)」 を選択しないでください。</b></p>																										

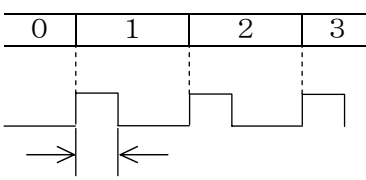
モードNo.	OUT 4 : 警報出力の設定	P 4タイプ																																																																							
09	<table border="0" style="width: 100%; border-collapse: collapse;"> <tr> <td style="text-align: center;">A</td><td style="text-align: center;">B</td><td style="text-align: center;">C</td><td style="text-align: center;">D</td><td style="text-align: center;">E</td><td style="text-align: center;">F</td> <td style="width: 20px;"></td> <td style="text-align: center;">モードNo.</td> <td style="text-align: center;">上段</td> </tr> <tr> <td colspan="6" style="border: 1px solid black; text-align: center;">0 9</td> <td></td> <td></td> </tr> <tr> <td style="text-align: center;">G</td><td style="text-align: center;">H</td><td style="text-align: center;">I</td><td style="text-align: center;">J</td><td style="text-align: center;">K</td><td style="text-align: center;">L</td> <td></td> <td style="text-align: center;">下段</td> </tr> <tr> <td colspan="6" style="border: 1px solid black; text-align: center;">0 0 0</td> <td></td> <td></td> </tr> </table> <div style="margin-left: 100px;"> <p>→ 出力選択</p> <table border="0"> <tr><td>0</td><td>・・・比較</td><td></td></tr> <tr><td>1</td><td>・・・保持</td><td></td></tr> <tr><td>2</td><td>・・・1ショット出力</td><td style="text-align: right;">30ms</td></tr> <tr><td>3</td><td>・・・1ショット出力</td><td style="text-align: right;">50ms</td></tr> <tr><td>4</td><td>・・・1ショット出力</td><td style="text-align: right;">75ms</td></tr> <tr><td>5</td><td>・・・1ショット出力</td><td style="text-align: right;">100ms</td></tr> <tr><td>6</td><td>・・・1ショット出力</td><td style="text-align: right;">250ms</td></tr> <tr><td>7</td><td>・・・1ショット出力</td><td style="text-align: right;">500ms</td></tr> <tr><td>8</td><td>・・・1ショット出力</td><td style="text-align: right;">1sec</td></tr> <tr><td>9</td><td>・・・1ショット出力</td><td style="text-align: right;">2sec</td></tr> </table>   <p>→ 上限/下限選択</p> <table border="0"> <tr><td>0</td><td>・・・上限</td></tr> <tr><td>1</td><td>・・・下限</td></tr> </table>   <p>→ 表示選択</p> <table border="0"> <tr><td>0</td><td>・・・上段表示</td></tr> <tr><td>1</td><td>・・・下段表示</td></tr> </table> </div>	A	B	C	D	E	F		モードNo.	上段	0 9								G	H	I	J	K	L		下段	0 0 0								0	・・・比較		1	・・・保持		2	・・・1ショット出力	30ms	3	・・・1ショット出力	50ms	4	・・・1ショット出力	75ms	5	・・・1ショット出力	100ms	6	・・・1ショット出力	250ms	7	・・・1ショット出力	500ms	8	・・・1ショット出力	1sec	9	・・・1ショット出力	2sec	0	・・・上限	1	・・・下限	0	・・・上段表示	1	・・・下段表示	
	A	B	C	D	E	F		モードNo.	上段																																																																
0 9																																																																									
G	H	I	J	K	L		下段																																																																		
0 0 0																																																																									
0	・・・比較																																																																								
1	・・・保持																																																																								
2	・・・1ショット出力	30ms																																																																							
3	・・・1ショット出力	50ms																																																																							
4	・・・1ショット出力	75ms																																																																							
5	・・・1ショット出力	100ms																																																																							
6	・・・1ショット出力	250ms																																																																							
7	・・・1ショット出力	500ms																																																																							
8	・・・1ショット出力	1sec																																																																							
9	・・・1ショット出力	2sec																																																																							
0	・・・上限																																																																								
1	・・・下限																																																																								
0	・・・上段表示																																																																								
1	・・・下段表示																																																																								
<p>設定方法はP. 23 「モード06 OUT 1 : 警報出力設定」と同様です。</p>																																																																									
<p>表示選択 : 上段表示、下段表示のいずれに対しての警報出力を設定します。  <b>※ “上段表示” を選択した場合は、モード00 「上段表示選択 : A または B (切換) 」 を選択しないでください。</b></p>																																																																									

モードNo.	アナログ出力1：表示選択・出力レンジの設定	AVW/AV10W/AIWタイプ																								
10	<table border="1"> <tr><td>A</td><td>B</td><td>C</td><td>D</td><td>E</td><td>F</td></tr> <tr><td>1</td><td>0</td><td></td><td></td><td></td><td></td></tr> <tr><td>G</td><td>H</td><td>I</td><td>J</td><td>K</td><td>L</td></tr> <tr><td></td><td></td><td>0</td><td></td><td>3</td><td></td></tr> </table> <p>モードNo. 上段</p> <p>モードNo. 下段</p> <p>→ 出力レンジ            0・・・DC 4～20mA (AIWタイプ)            1・・・DC 1～5V (AVWタイプ)            2・・・DC 0～5V (AVWタイプ)            3・・・DC 0～10V (AVWタイプ)            4・・・DC 0～±10V (AV10Wタイプ)            (注) AV10Wタイプ時は“0”～“3”を選択しないでください。</p> <p>→ 表示選択            0・・・上段表示            1・・・下段表示</p>	A	B	C	D	E	F	1	0					G	H	I	J	K	L			0		3		
A	B	C	D	E	F																					
1	0																									
G	H	I	J	K	L																					
		0		3																						
<p>AV10Wタイプ⇔AVWタイプ・AIWタイプへの変更はできませんので取扱店または弊社にご相談ください。</p>																										
<p>出力レンジ：アナログ出力（電圧または電流）のレンジを設定します。            注）AV10W時は、“4”以外設定しないでください。</p> <p>※ アナログ出力レンジの電流⇔電圧を切り換える時は、P. 35「13. アナログ出力調整方法」を参照してください。</p>																										
<p>表示選択：上段表示、下段表示のいずれに対しての警報出力を設定します。            ※ “上段表示”を選択した場合は、モード00「上段表示選択：AまたはB（切換）」を選択しないでください。</p>																										

モードNo.	アナログ出力1：アナログ最大出力時の表示値の設定	AVW/AV10W/AIWタイプ																								
11	<table border="1"> <tr><td>A</td><td>B</td><td>C</td><td>D</td><td>E</td><td>F</td></tr> <tr><td>1</td><td>1</td><td></td><td></td><td></td><td></td></tr> <tr><td>G</td><td>H</td><td>I</td><td>J</td><td>K</td><td>L</td></tr> <tr><td>0</td><td>0</td><td>1</td><td>0</td><td>0</td><td>0</td></tr> </table> <p>モードNo. 上段</p> <p>モードNo. 下段</p> <p>→ 表示値            000001～999999            (000000は設定しないでください。)</p>	A	B	C	D	E	F	1	1					G	H	I	J	K	L	0	0	1	0	0	0	
A	B	C	D	E	F																					
1	1																									
G	H	I	J	K	L																					
0	0	1	0	0	0																					
<p>アナログ出力値が最大の時の表示値を設定します。            例えば、表示4桁の場合、設定値が“500.0”でも“50.00”でも、小数点を無視した値“005000”を設定してください。            設定した表示値をこえた場合、出力は100.5%まで出力しその値を保持します。但し、表示がオーバーフローした場合は、100.5%まで出力しないことがあります。            また、アナログ出力の分解能は12bit相当ですので、それ以上になるように設定された場合、最小分解能以下では出力が変化しません。</p>																										

モードNo.	アナログ出力2：表示選択・出力レンジの設定	AVW/AV10W/AIWタイプ																								
12	<table border="1"> <tr><td>A</td><td>B</td><td>C</td><td>D</td><td>E</td><td>F</td></tr> <tr><td>1</td><td>2</td><td></td><td></td><td></td><td></td></tr> <tr><td>G</td><td>H</td><td>I</td><td>J</td><td>K</td><td>L</td></tr> <tr><td></td><td></td><td>0</td><td></td><td>3</td><td></td></tr> </table> <p>モードNo. 上段</p> <p>下段</p> <p>→ 出力レンジ  0・・・DC4～20mA (AIWタイプ)  1・・・DC1～5V (AVWタイプ)  2・・・DC0～5V (AVWタイプ)  3・・・DC0～10V (AVWタイプ)  4・・・DC0～±10V (AV10Wタイプ)  (注) AV10Wタイプ時は“0”～“3”を選択しないでください。</p> <p>→ 表示選択  0・・・上段表示  1・・・下段表示</p>	A	B	C	D	E	F	1	2					G	H	I	J	K	L			0		3		
A	B	C	D	E	F																					
1	2																									
G	H	I	J	K	L																					
		0		3																						
<p>AV10Wタイプ⇔AVWタイプ・AIWタイプへの変更はできませんので取扱店または弊社にご相談ください。</p>																										
<p>設定方法はP. 27「モード10 アナログ出力1の設定」と同様です。</p>																										
<p>表示選択：上段表示、下段表示のいずれに対しての警報出力を設定します。  <b>※“上段表示”を選択した場合は、モード00「上段表示選択：AまたはB（切換）」を選択しないでください。</b></p>																										

モードNo.	アナログ出力2：アナログ最大出力時の表示値の設定	AVW/AV10W/AIWタイプ																								
13	<table border="1"> <tr><td>A</td><td>B</td><td>C</td><td>D</td><td>E</td><td>F</td></tr> <tr><td>1</td><td>3</td><td></td><td></td><td></td><td></td></tr> <tr><td>G</td><td>H</td><td>I</td><td>J</td><td>K</td><td>L</td></tr> <tr><td>0</td><td>0</td><td>1</td><td>0</td><td>0</td><td>0</td></tr> </table> <p>モードNo. 上段</p> <p>下段</p> <p>→ 表示値  000001～999999  (000000は設定しないでください。)</p>	A	B	C	D	E	F	1	3					G	H	I	J	K	L	0	0	1	0	0	0	
A	B	C	D	E	F																					
1	3																									
G	H	I	J	K	L																					
0	0	1	0	0	0																					
<p>設定方法はP. 27「モード11 アナログ出力1：アナログ最大出力時の表示値の設定」と同様です。</p>																										

モードNo.	積算同期パルス出力の設定・ホールド・禁止入力選択	SHSタイプ																								
14	<table border="1" style="margin-bottom: 10px;"> <tr><td>A</td><td>B</td><td>C</td><td>D</td><td>E</td><td>F</td></tr> <tr><td>1</td><td>4</td><td></td><td></td><td></td><td></td></tr> </table> モードNo. 上段 <table border="1" style="margin-bottom: 10px;"> <tr><td>G</td><td>H</td><td>I</td><td>J</td><td>K</td><td>L</td></tr> <tr><td></td><td>0</td><td>0</td><td>0</td><td></td><td>0</td></tr> </table> 下段 <div style="margin-left: 100px;"> <p>→ 11番端子入力選択              0・・・ホールド入力として使用              1・・・禁止入力として使用</p> <p>→ 出力幅              0・・・0.01秒              1・・・0.05秒              2・・・0.1秒              3・・・0.2秒              4・・・0.5秒              5・・・1秒              6・・・2秒</p> <p>→ 出力桁              0・・・1桁目 (L)              1・・・2桁目 (K)              2・・・3桁目 (J)              3・・・4桁目 (I)              4・・・5桁目 (H)              5・・・6桁目 (G)</p> <p>→ 表示選択              0・・・上段表示              1・・・下段表示</p> </div>	A	B	C	D	E	F	1	4					G	H	I	J	K	L		0	0	0		0	
A	B	C	D	E	F																					
1	4																									
G	H	I	J	K	L																					
	0	0	0		0																					
11番端子入力選択：ホールド or 禁止入力かの選択を設定します。																										
出力幅：同期パルスの出力幅を設定します。																										
出力桁：どこの桁の表示が変わるとパルスを出力するかを設定します。																										
出力周波数は18Hz MAX，出力形式はNPNオープンコレクタ出力となります。																										
表示選択：上段表示、下段表示のいずれに対しての警報出力を設定します。 <b>※“上段表示”を選択した場合は、モード00「上段表示選択：AまたはB（切換）」を選択しないでください。</b>																										
<p>【例】下段表示に対して出力幅を0.05秒（50ms）で表示の下1桁目に同期して出力させたい場合は下記の設定にします。</p> <table border="1" style="margin-left: 50px;"> <tr><td>G</td><td>H</td><td>I</td><td>J</td><td>K</td><td>L</td></tr> <tr><td></td><td>3</td><td>0</td><td>1</td><td></td><td>*</td></tr> </table> <p style="margin-left: 150px;">*は任意の設定</p> <p>【参考図】</p> <div style="margin-left: 50px;"> <table border="1" style="display: inline-table; border-collapse: collapse;"> <tr><td style="width: 20px; text-align: center;">0</td><td style="width: 20px; text-align: center;">1</td><td style="width: 20px; text-align: center;">2</td><td style="width: 20px; text-align: center;">3</td></tr> </table>           カウント表示（出力桁選択可）             同期パルス出力            パルス幅7段階設定可能         </div> <p>&lt;注意&gt;          同期出力は出力桁が更新されるたびに出力されます。よって出力幅よりも表示の更新が速い場合は、連続して出力されますので注意してください。</p>			G	H	I	J	K	L		3	0	1		*	0	1	2	3								
G	H	I	J	K	L																					
	3	0	1		*																					
0	1	2	3																							



モードNo.	通信の設定	RS2/RS4/RS4Wタイプ																								
15	<table border="1"> <tr><td>A</td><td>B</td><td>C</td><td>D</td><td>E</td><td>F</td></tr> <tr><td>1</td><td>5</td><td></td><td></td><td></td><td></td></tr> <tr><td>G</td><td>H</td><td>I</td><td>J</td><td>K</td><td>L</td></tr> <tr><td></td><td>0</td><td></td><td></td><td></td><td></td></tr> </table>	A	B	C	D	E	F	1	5					G	H	I	J	K	L		0					モードNo. 上段 下段
A	B	C	D	E	F																					
1	5																									
G	H	I	J	K	L																					
	0																									
	→ 通信オプションの選択 0・・・通信を使用しない 1・・・RS-232C (RS2タイプ) 2・・・RS-485 (RS4/RS4Wタイプ)																									
	RS-232C、RS-485の通信設定を行います。 通信フォーマットなどはP.37以降の「15. 通信機能について」を参照してください。																									
	<注意> 通信 (RS2/RS4/RS4W) タイプ以外は、必ず“0” (通信を使用しない) を設定してください。																									

モードNo.	RS-232Cの設定	RS2タイプ																								
16	<table border="1"> <tr><td>A</td><td>B</td><td>C</td><td>D</td><td>E</td><td>F</td></tr> <tr><td>1</td><td>6</td><td></td><td></td><td></td><td></td></tr> <tr><td>G</td><td>H</td><td>I</td><td>J</td><td>K</td><td>L</td></tr> <tr><td></td><td>0</td><td>0</td><td>0</td><td>2</td><td></td></tr> </table>	A	B	C	D	E	F	1	6					G	H	I	J	K	L		0	0	0	2		モードNo. 上段 下段
A	B	C	D	E	F																					
1	6																									
G	H	I	J	K	L																					
	0	0	0	2																						
	→ ボーレート 0・・・2400bps 1・・・4800bps 2・・・9600bps 3・・・19200bps																									
	→ パリティビット 0・・・なし 1・・・奇数 2・・・偶数																									
	→ データビット 0・・・7ビット 1・・・8ビット																									
	→ 表示選択 0・・・上段表示 1・・・下段表示																									
	表示選択：上段表示、下段表示のいずれに対しての警報出力を設定します。 ※“上段表示”を選択した場合は、モード00「上段表示選択：AまたはB (切換)」を選択しないでください。																									

モードNo.	RS-232Cの設定	RS2タイプ																								
17	<table border="1"> <tr><td>A</td><td>B</td><td>C</td><td>D</td><td>E</td><td>F</td></tr> <tr><td>1</td><td>7</td><td></td><td></td><td></td><td></td></tr> <tr><td>G</td><td>H</td><td>I</td><td>J</td><td>K</td><td>L</td></tr> <tr><td>0</td><td>0</td><td>2</td><td>0</td><td></td><td></td></tr> </table>	A	B	C	D	E	F	1	7					G	H	I	J	K	L	0	0	2	0			モードNo. 上段 下段
A	B	C	D	E	F																					
1	7																									
G	H	I	J	K	L																					
0	0	2	0																							
	→ 周期時間 0.1～99.9秒 00.0は100秒とします。																									
	→ データ転送方式 0・・・一定周期送信 1・・・リクエスト応答 (ENQ受信) 2・・・リクエスト応答 (端子台入力)																									

モードNo.	RS-485の設定	RS4/RS4Wタイプ																								
18	<table border="1"> <tr><td>A</td><td>B</td><td>C</td><td>D</td><td>E</td><td>F</td></tr> <tr><td>1</td><td>8</td><td></td><td></td><td></td><td></td></tr> <tr><td>G</td><td>H</td><td>I</td><td>J</td><td>K</td><td>L</td></tr> <tr><td>0</td><td>0</td><td>0</td><td>2</td><td></td><td></td></tr> </table>	A	B	C	D	E	F	1	8					G	H	I	J	K	L	0	0	0	2			モードNo. 上段 下段
A	B	C	D	E	F																					
1	8																									
G	H	I	J	K	L																					
0	0	0	2																							
	→ ボーレート 0・・・ 2400bps 1・・・ 4800bps 2・・・ 9600bps 3・・・ 19200bps																									
	→ パリティビット 0・・・なし 1・・・奇数 2・・・偶数																									
	→ データビット 0・・・7ビット 1・・・8ビット																									
	→ 未使用																									

モードNo.	RS-485の設定	RS4/RS4Wタイプ																								
19	<table border="1"> <tr><td>A</td><td>B</td><td>C</td><td>D</td><td>E</td><td>F</td></tr> <tr><td>1</td><td>9</td><td></td><td></td><td></td><td></td></tr> <tr><td>G</td><td>H</td><td>I</td><td>J</td><td>K</td><td>L</td></tr> <tr><td>0</td><td>0</td><td>2</td><td>0</td><td></td><td></td></tr> </table>	A	B	C	D	E	F	1	9					G	H	I	J	K	L	0	0	2	0			モードNo. 上段 下段
A	B	C	D	E	F																					
1	9																									
G	H	I	J	K	L																					
0	0	2	0																							
	→ インターバル時間 送受信切換時のウェイト時間 01・・・10ms ) ) 99・・・990ms 00は1秒となります。																									
	→ ユニット番号 (ID) 設定 00～99																									

## 10. 警報プリセット値の呼び出しかたと設定方法

- ・警報出力のプリセット値の設定は下記のキー操作で行ってください。
- ・設定範囲は “-999999~0~999999” です。  
 (小数点位置は、上段表示と比較する場合は、P.18のモード“00-I”、  
 下段表示と比較する場合は、P.18のモード“00-K”で設定したものに連動します。)
- ・お客様より特に指定のない場合、初期設定はすべて“999999”となっています。
- ・各警報出力(OUT1~4)の上限/下限の設定はP.23~26のモード“06~09”を参照してください。

操作キー	表示部	操作内容
MODE 2秒以上押す	<pre> A B C D E F o u t 1 G H I J K L □ 9 9 9 9 9           </pre>	MODE キーを2秒以上押します。 上段表示器に“out1”と表示され、OUT1のプリセット値が呼び出されます。
MODE	<pre> A B C D E F o u t 1           ↑           1~4           </pre>	プリセット値の切り換えを行います。 1度押すごとに、OUT1、OUT2...とプリセット値を切り換えます。  <div style="border: 1px solid black; padding: 5px; display: inline-block;">       → OUT1 → OUT2 → OUT3 → OUT4 →     </div>
>	<pre> A B C D E F o u t 1 G H I J K L 9 9 9 9 9 ↑ → → → → →           </pre>	点滅表示の位置(桁)を右へ移動します。 1度押すごとに1桁ずつ右へ移動します。 (最下位桁の次はG~LのLEDが点滅し、もう1度> キーを押すと“-”インジケータに移ります。)
^	<pre> A B C D E F o u t 1 G H I J K L □ 9 9 9 9 9           ↑           0~9           </pre>	点滅表示の数値を変更します。 1度押すごとに1ずつ数値が上がります。  <div style="border: 1px solid black; padding: 5px; display: inline-block;">       → 0 → 1 → ... → 9 →     </div> “-”インジケータの場合は、点灯/消灯を切り換えます。点灯時“-”のデータとなります。
ENT	<pre> A B C D E F o u t 1 G H I J K L □ 0 5 0 0 0 0           </pre>	設定値を登録します。設定が終了しましたらこのキーにて登録してください。 登録終了後、計測表示に戻ります。
RES		設定値を登録したくない場合は、RES キーを押します。登録せず計測表示に戻ります。

## 1 1. 表示オフセット値の呼び出しかたと設定方法

- ・表示オフセット値の設定は下記のキー操作で行ってください。
- ・設定範囲は “-999999~0~999999” です。  
(小数点位置は、上段表示の小数点位置に連動します。P.18のモード“00-I”。)
- ・お客様より特に指定のない場合、初期設定はすべて “000000” となっています。

操作キー	表示部	操作内容
[MODE] + [^] 2秒以上押す	<pre> A B C D E F O F S 1 G H I J K L □ 0 0 0 0 0           </pre>	[MODE] を押しながら (先押し) [^] キーを2秒以上押します。 上段表示器に”OFS1”と表示され、A入力側の表示オフセット値が呼び出されます。
[MODE]	<pre> A B C D E F O F S 1           ↑           1, 2           </pre>	[MODE] キーを押しますと、表示オフセット値の切り換えを行います。 1度押すごとに、OFS1、OFS2と表示オフセット値を切り換えます。  [ →OFS1 → OFS2 → OFS1 → OFS2 → ]
[>]	<pre> A B C D E F O F S 1 G H I J K L □ 0 0 0 0 0 ↑ → → → → →           </pre>	点滅表示の位置 (桁) を右へ移動します。 1度押すごとに1桁ずつ右へ移動します。 (最下位桁の次はG~LのLEDが点滅し、もう1度 [ > ] キーを押すと ”-” インジケータに移ります)
[^]	<pre> A B C D E F O F S 1 G H I J K L □ 0 0 0 0 0 ↑ 0~9           </pre>	点滅表示の数値を変更します。1度押すごとに1ずつ数値が上がります。  [ → 0 → 1 → … → 9 → ]  ”-” インジケータの場合は、点灯/消灯を切り替えます。点灯時”-”のデータとなります。
[ENT]	<pre> A B C D E F O F S 1 G H I J K L □ 0 5 0 0 0 0           </pre>	設定値を登録します。設定が終了しましたらこのキーにて登録してください。 登録終了後、計測表示に戻ります。
[RES]		設定値を登録したくない場合は、[RES] キーを押します。登録せず計測表示に戻ります。

## 1 2 . 計測時のプリセット値の確認について

- ・計測時にプリセット値を確認する場合は、**P.VIEW** キーを押すことにより確認できます。
- ・下記のキー操作で行ってください。
- ・この表示は確認のみですので、数値を変更することはできません。
- ・確認が終わりましたら、必ず表示を計測値に戻してください。

操作キー	表示部	操作内容
<b>P.VIEW</b>	<pre> A B C D E F o u t 1 P G H I J K L 9 9 9 9 9 9           </pre>	<b>P.VIEW</b> キーを押しますと、上段の表示器に”o u t 1 P”と表示され、OUT 1のプリセット値が呼び出されます。 この表示は確認のみですので、数値を変更することは出来ません。
<b>P.VIEW</b>	<pre> A B C D E F o u t 1 P           ↑           1 ~ 4 G H I J K L 9 9 9 9 9 9           </pre>	<b>P.VIEW</b> キーを押しますと、プリセット値の切り換えを行います。 1度押すごとに、OUT 1、OUT 2とプリセット値を切り換えます。 ⇒ 計測値 → OUT1P → OUT2P → OUT3P → OUT4P
<b>P.VIEW</b>		プリセット値の確認が終わりましたら、必ず <b>P.VIEW</b> キーを押して表示を計測値に戻してください。

# 1 3 . アナログ出力調整方法

## アナログ電圧出力と電流出力の調整方法

- ① **MODE** キーを押しながら電源を入れ、テストモードにします。  
(『設定メニュー』を参照してください。)
- ② **MODE** キーを押していき、アナログ出力テストに合わせます。
- ③ 下表の出力電圧値または出力電流値になるように、フロント部のゼロボリュームとスパンボリュームで調整します。(何度か繰り返して微調整してください。)

・電圧出力の場合 (レンジに無関係)

表示値	電圧値	
0	0.0 V	ゼロボリュームを回してください。
10	10.0 V	スパンボリュームを回してください。

・電流出力の場合

表示値	電流値	
2	4.0 mA	ゼロボリュームを回してください。
10	20.0 mA	スパンボリュームを回してください。

- ④ 電源を再度入れ直して、モードで出力レンジを設定してください。

## アナログ電圧出力と電流出力の切り換え方法

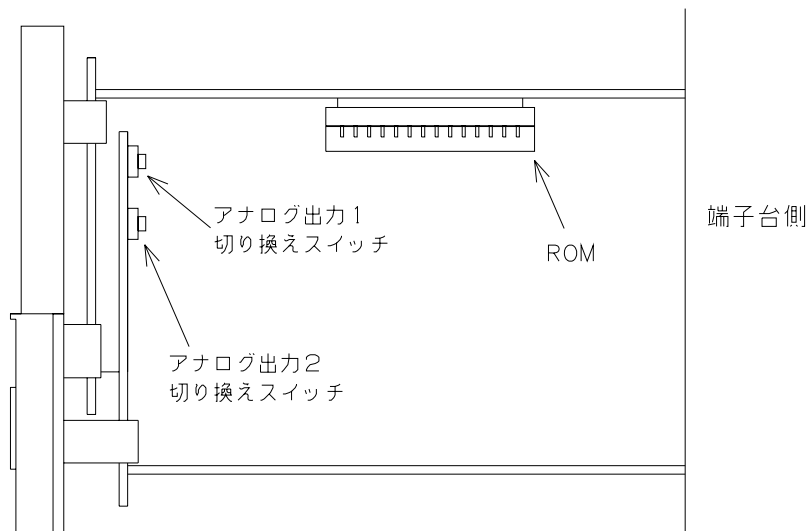
※AV10Wタイプ⇔AVWタイプ・AIWタイプへの変更はできませんので  
取扱店または弊社にご相談ください。

※AV10Wタイプ時には“モード10,12:アナログ出力レンジ”の切り換えを  
DC±10V以外は選択しないでください。

- ① ケース本体後方のネジ (2ヶ所) を取り外し、基板を前方に引き出します。
- ② 図25のスイッチを切り換えます。  
(手前側が電流出力 (AI) タイプ、奥側が電圧出力 (AV) タイプ)
- ③ 基板をケース本体に入れ、ネジ止め (2ヶ所) します。

※アナログ電圧出力/電流出力の切り換えを行った時は、必ず上記に示す方法でアナログ  
出力調整を行ってください。

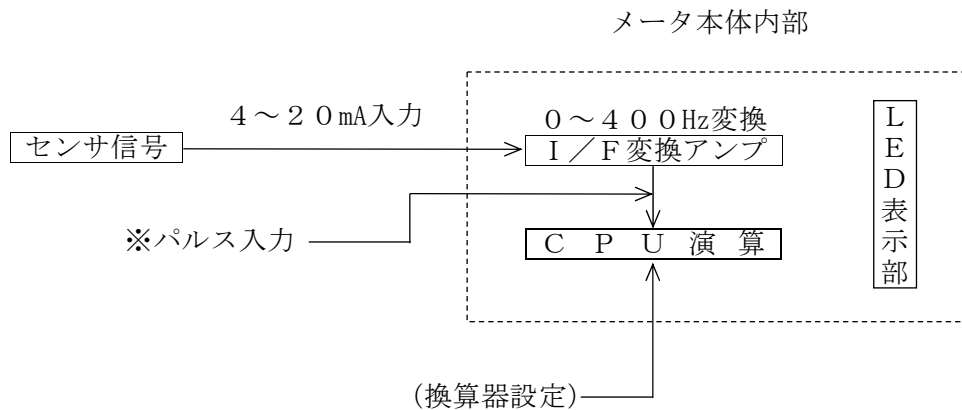
図 2 7



## 1 4. アナログ信号入力のスケーリング方法 (A2/A3/A4/A5タイプ)

### 換算値設定方法

#### 1 [A2タイプ] DC 4~20mA入力の場合



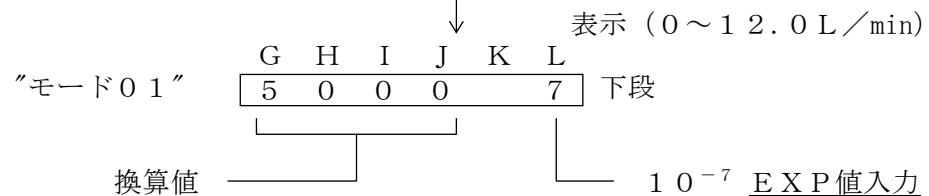
上記ブロック図の様にメータ本体内部回路により、4~20mA信号入力を0~400Hz (0~400パルス/s)に変換しております。  
従って、分換算して0~24000パルス/minになっています。

〈例1〉 入力4~20mA時 ⇒ 表示値0~12.0 L/minと表示したい時の計算式

#### ◆積算表示 (A入力側) の換算式

$$12.0 \div 24000 \text{パルス} = 0.0005 / \text{パルス}$$

$$\approx 5000 \times 10^{-7}$$



#### 2 [A3タイプ] DC 1~5V入力の場合

メータ内部で次の通り変換しています。

入力DC 1~5V ⇒ V/Fアンプ ⇒ 0~400Hz

従って、分換算で0~24000パルス/minに変換していますので、後は 1 項と同様に設定してください。

#### 3 [A4タイプ] DC 0~5V入力の場合

入力DC 0~5V ⇒ V/Fアンプ ⇒ 0~500Hz

従って、分換算で0~30000パルス/minに変換していますので、後は 1 項と同様に設定してください。

#### 4 [A5タイプ] DC 0~10V入力の場合

入力DC 0~10V ⇒ V/Fアンプ ⇒ 0~1000Hz

従って、分換算で0~60000パルス/minに変換していますので、後は 1 項と同様に設定してください。

## 15. 通信機能について

D-Sub端子にはオプションとして、RS-232C、またはRS-485の通信がオプションとして付けることができます。

### ■ RS-232C仕様

1. ボーレート (モード設定を参照 "モード16")
  - 2400 bps
  - 4800 bps
  - 9600 bps (出荷時設定)
  - 19200 bps
2. スタートビット  
1ビット固定
3. ストップビット  
1ビット固定
4. データビット (モード設定を参照 "モード16")  
7ビット・8ビット
5. パリティビット (モード設定を参照 "モード16")  
無し・奇数・偶数
6. 出力フォーマット

[内部ディップスイッチ]

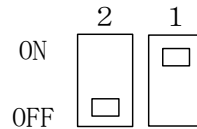


図28

ディップスイッチ1, 2は上図の設定にしてください。

表5

						0
					1.	2
-			1	2	3	4
	1	2	3	4	5	6
		9	9	9.	9	9
-	1	0	0	5	0	0

表6

SP	SP	SP	SP	SP	SP	SP	0	CR	LF
SP	SP	SP	SP	SP	1	.	2	CR	LF
-	SP	SP	SP	1	2	3	4	CR	LF
SP	SP	1	2	3	4	5	6	CR	LF
SP	SP	9	9	9	.	9	9	CR	LF
-	SP	1	0	0	5	0	0	CR	LF

SP=20h, CR=0Dh, LF=0Ah

### 7. リクエスト応答 (ENQ応答) モード

モード17でENQ応答動作ドを選択した場合、ENQコード (キャラコード05H) を受信すると、表6のフォーマットにてデータを返信します。また、HCコード (キャラクタコード0CH) を受信するとデータをリセットします。

図29

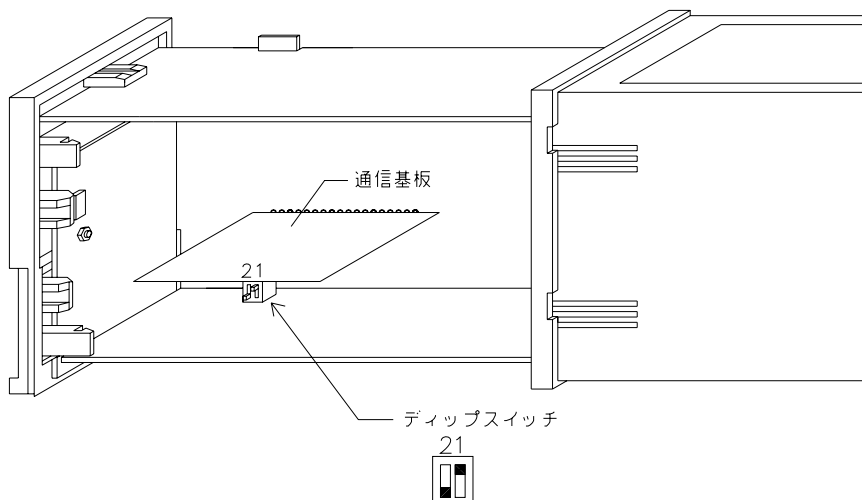
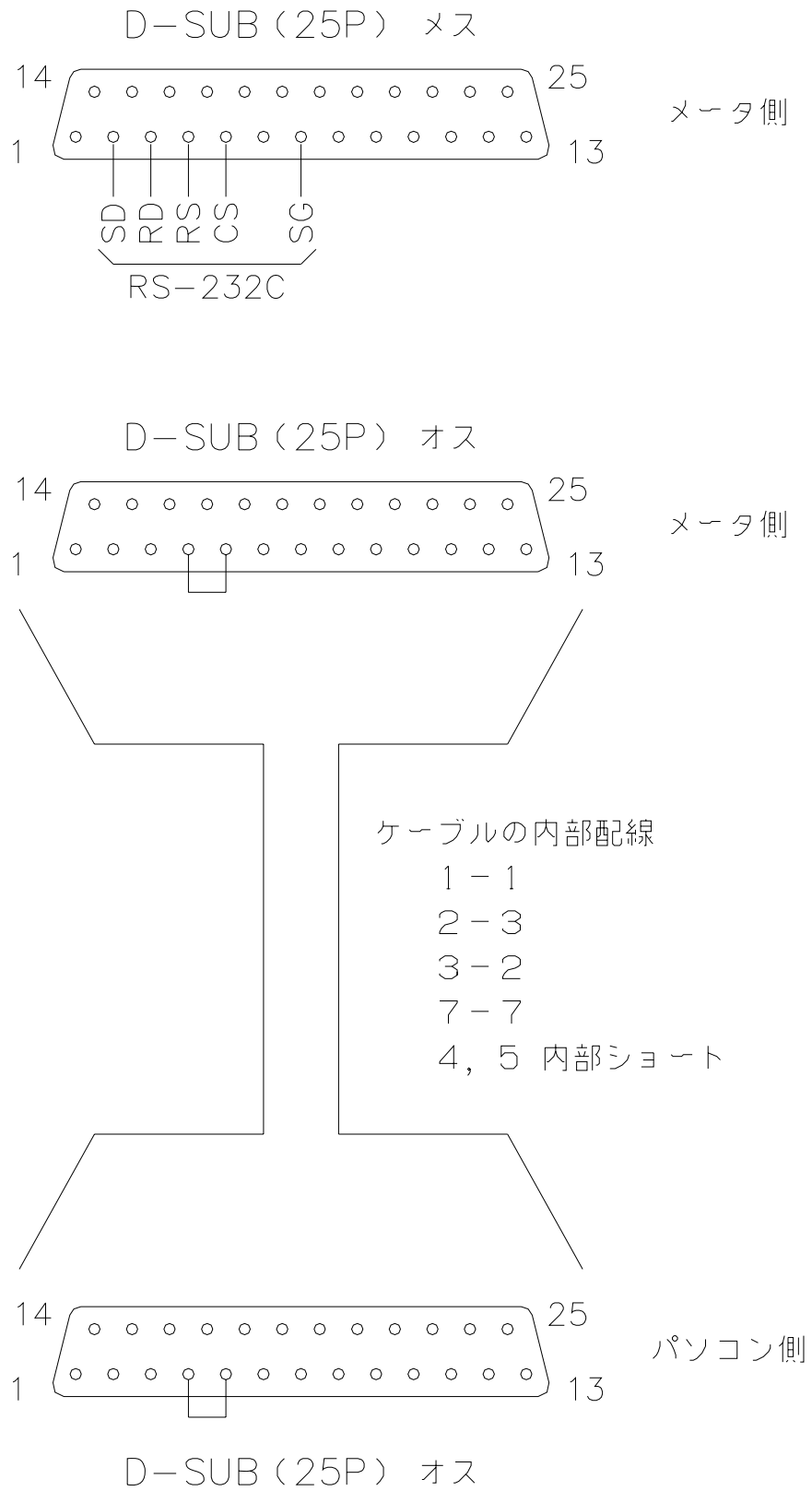


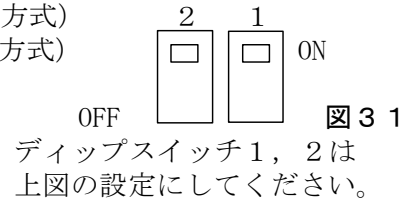


図 30



1. 信号レベル・・・IEEE RS-485準拠
2. 通信方法・・・RS4タイプ 2線式(半2重通信方式)  
RS4Wタイプ 4線式(半2重通信方式)
3. ボーレート(モード設定を参照"モード18")  
2400 bps  
4800 bps  
9600 bps(出荷時設定)  
19200 bps
4. スタートビット  
1ビット固定
5. ストップビット  
1ビット固定
6. データビット(モード設定を参照"モード18")  
7ビット・8ビット
7. パリティビット(モード設定を参照"モード18")  
無し・奇数・偶数
8. ユニット番号(ID)設定(モード設定を参照"モード19")  
00～99番
9. 通信コード  
ASCIIコード

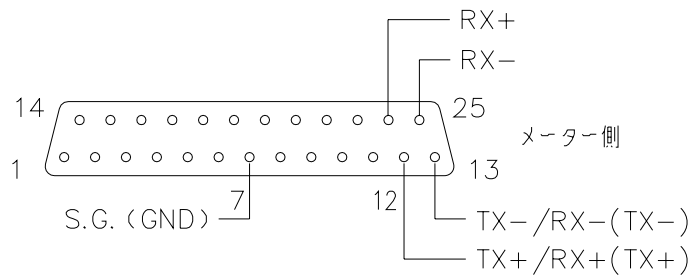
[内部ディップスイッチ]



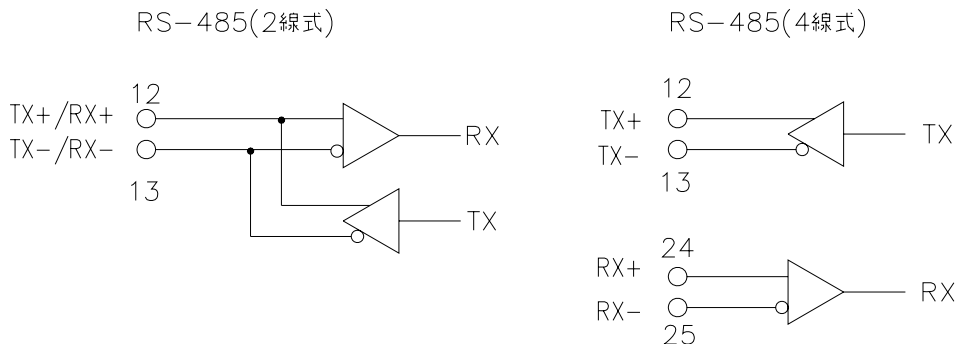
[端子接続]

D-SUB(25P)メス

図32



[内部回路]



## 1. チェックサム

### ①チェックサム演算範囲

(コマンド 1)

@ × × R D 1 △ △ CR

└─ この範囲がチェックサムの対象です。

(コマンド 2)

@ × × W P 3 ± 1 2 3 4 5 6 △ △ CR

└─ この範囲がチェックサムの対象です。

※チェックサムの対象は、ヘッダーキャラクタ "@" からチェックサムの前までの範囲です。

### ②チェックサム演算方式

チェックサムの演算方式は、MODによるHEX値の文字列2バイト表記です。

[例] @ 0 1 R D 1 △ △ CR の場合 (ID01番の上段表示値要求)

イ) コマンドをASCIIコード(16進数)に置き換え加算します。

@	0	1	R	D	1	
↓	↓	↓	↓	↓	↓	
40H	+ 30H	+ 31H	+ 52H	+ 44H	+ 31H	= 168H

ロ) 演算値をチェックサムに置き換えます。

16AHは、16A(16進数) この下2桁 6A がチェックサムになります。

2バイトのASCII表記とするため、6Aを文字と考えると

6	A	
↓	↓	
36H	41H	となります。

よって送信コマンドは、"@ 0 1 R D 1 6 8 CR" となります。  
上記をASCIIコード(16進コード)で表すと、

@	0	1	R	D	1	6	8	CR
↓	↓	↓	↓	↓	↓	↓	↓	↓
40H	30H	31H	52H	44H	31H	36H	38H	0DH

となります。

## 2. ステータス

### ①ステータスの考え方

ステータスは、16進数を2バイトの文字列で表記しています。

### ②ステータス割り付け

00	正常通信中	
01	通信エラー	となっています。

### 3. 通信フォーマット

<< データ読込コマンド >>

表 7

※上段データリード (上段表示)	コマンドフォーマット	@ × × R D 1 △ △ CR
	レスポンスフォーマット	@ × × ◇ ◇ ± 1 2 3 4 5 6 △ △ CR
下段データリード (下段表示)	コマンドフォーマット	@ × × R D 2 △ △ CR
	レスポンスフォーマット	@ × × ◇ ◇ ± 1 2 3 4 5 6 △ △ CR
オフセット値リード (上段)	コマンドフォーマット	@ × × R O 1 △ △ CR
	レスポンスフォーマット	@ × × ◇ ◇ ± 1 2 3 4 5 6 △ △ CR
オフセット値リード (下段)	コマンドフォーマット	@ × × R O 2 △ △ CR
	レスポンスフォーマット	@ × × ◇ ◇ ± 1 2 3 4 5 6 △ △ CR
OUT 1 設定値リード	コマンドフォーマット	@ × × R P 1 △ △ CR
	レスポンスフォーマット	@ × × ◇ ◇ ± 1 2 3 4 5 6 △ △ CR
OUT 2 設定値リード	コマンドフォーマット	@ × × R P 2 △ △ CR
	レスポンスフォーマット	@ × × ◇ ◇ ± 1 2 3 4 5 6 △ △ CR
OUT 3 設定値リード	コマンドフォーマット	@ × × R P 3 △ △ CR
	レスポンスフォーマット	@ × × ◇ ◇ ± 1 2 3 4 5 6 △ △ CR
OUT 4 設定値リード	コマンドフォーマット	@ × × R P 4 △ △ CR
	レスポンスフォーマット	@ × × ◇ ◇ ± 1 2 3 4 5 6 △ △ CR

※各出力設定(モード06~09:警報出力・モード10, 12:アナログ出力・モード14:積算同期パルス出力・禁止入力, モード16:通信設定)で「表示選択:上段表示」を選択した場合、モード00「上段表示選択:AまたはB(切換)」を選択しないでください。

<< データ書込コマンド >>

※上段データライト (上段表示)	コマンドフォーマット	@××WD 1 ± 1 2 3 4 5 6 △△CR
	レスポンスフォーマット	@××◇◇△△CR
※下段データライト (下段表示)	コマンドフォーマット	@××WD 2 ± 1 2 3 4 5 6 △△CR
	レスポンスフォーマット	@××◇◇△△CR
オフセット値ライト (上段表示)	コマンドフォーマット	@××WO 1 ± 1 2 3 4 5 6 △△CR
	レスポンスフォーマット	@××◇◇△△CR
オフセット値ライト (下段表示)	コマンドフォーマット	@××WO 2 ± 1 2 3 4 5 6 △△CR
	レスポンスフォーマット	@××◇◇△△CR
OUT 1 設定値ライト	コマンドフォーマット	@××WP 1 ± 1 2 3 4 5 6 △△CR
	レスポンスフォーマット	@××◇◇△△CR
OUT 2 設定値ライト	コマンドフォーマット	@××WP 2 ± 1 2 3 4 5 6 △△CR
	レスポンスフォーマット	@××◇◇△△CR
OUT 3 設定値ライト	コマンドフォーマット	@××WP 3 ± 1 2 3 4 5 6 △△CR
	レスポンスフォーマット	@××◇◇△△CR
OUT 4 設定値ライト	コマンドフォーマット	@××WP 4 ± 1 2 3 4 5 6 △△CR
	レスポンスフォーマット	@××◇◇△△CR

( ××・・・IDナンバー 、 △△・・・チェックサム 、 ◇◇・・・ステータス)

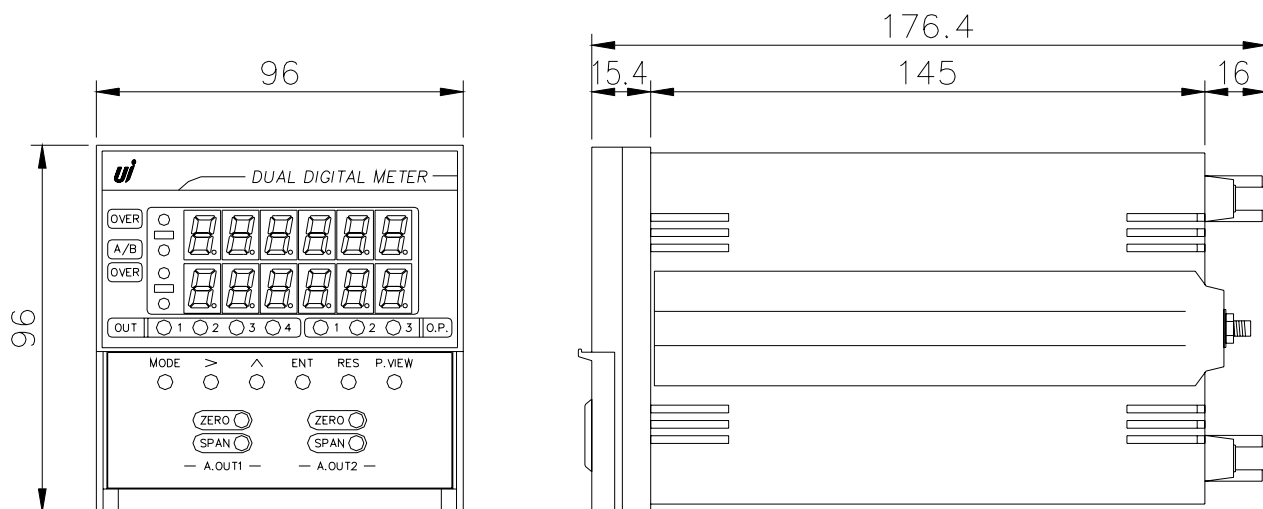
注) 小数点位置のデータは、通信データにはありません。  
モード設定で設定された位置に、小数点があるとしてデータを処理してください。

※各出力設定(モード06～09：警報出力・モード10，12：アナログ出力・モード14：積算同期パルス出力・禁止入力，モード16：通信設定)で「表示選択：上段表示」を選択した場合、モード00「上段表示選択：AまたはB(切換)」を選択しないでください。

# 1 6 . 外觀寸法図

外觀寸法図

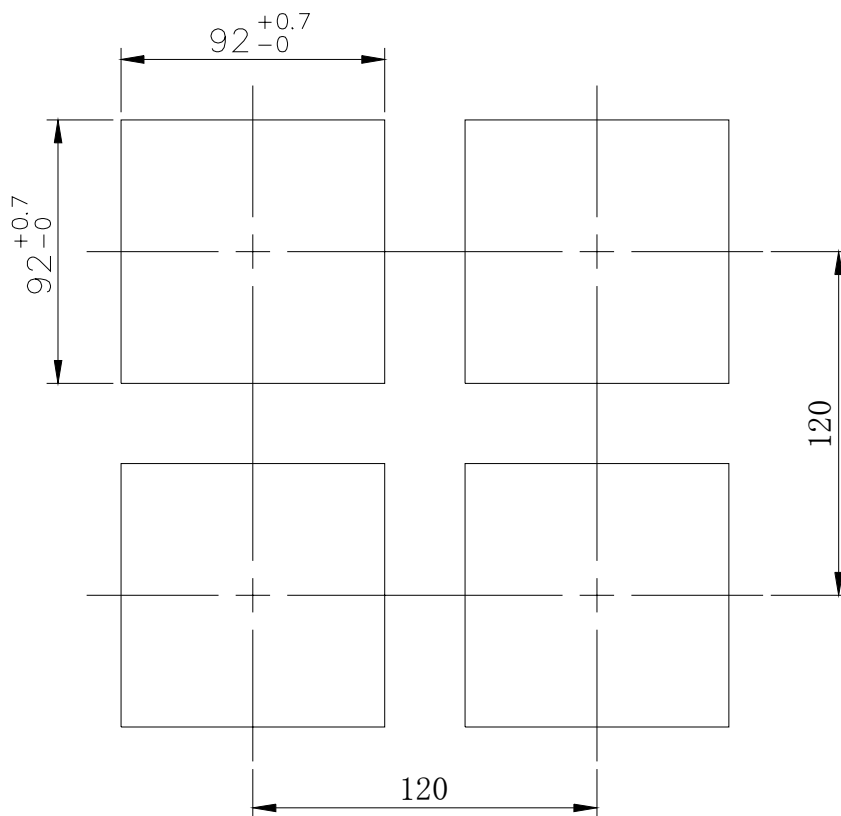
図 3 3



単位 : mm

パネルカット寸法と取り付け間隔

図 3 4



単位 : mm

## 17. ノイズ対策について

ノイズ対策には万全を期しておりますが、万一ノイズの影響が出た場合は次の項にご注意ください。

ノイズ等の影響で表示が消えたり、誤った表示が出た場合は初期化（P. 15 参照）を行ってください。但し、初期化をする前には必ず設定値をメモしてから行ってください。正常に戻りましたら下記の対策をし、改めて再設定を行ってください。

- (1) 電源は動力線と直接共用しないでください。動力線を使用する場合は絶縁トランスを入れて2次側を使用してください。（弊社でも絶縁トランスPT-93を用意できます。）
- (2) センサコードに3芯シールド線を使用し、ノイズの発生源からできるだけ離して配線してください。
- (3) センサコードをできるだけ短くし、動力線やインバータなどのノイズの発生源をさけて、極力雑音を拾わない経路に配管して布設してください。
- (4) 機械のGNDアースコードには、非常にノイズが多く含まれている場合がありますので、メータのGND（F.G.）に接続させない方が良い場合もあります（メータを完全に機械から絶縁状態）。
- (5) 電源ラインよりノイズの影響を受けた場合、図35のようにノイズフィルタをご使用ください。

※ ノイズフィルタは、別途用意しております。

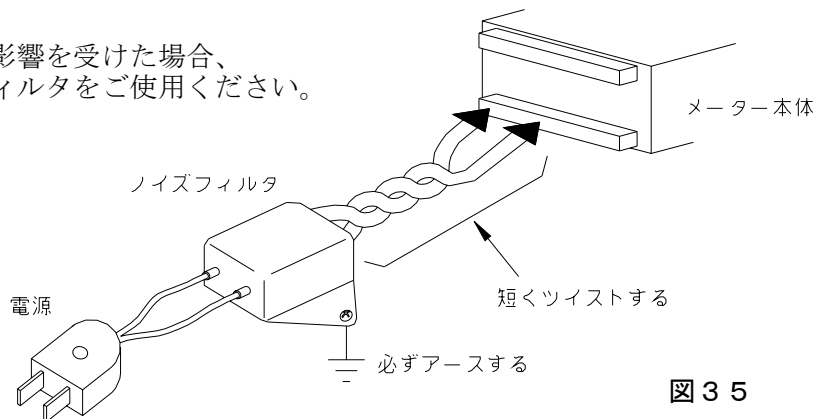


図 35

- (6) センサコード配線方法  
電力線、動力線がセンサのコードの近くを通るときは、サージや雑音による影響をなくすため、センサコードは単独配管するか、もしくは50cm以上離してください。

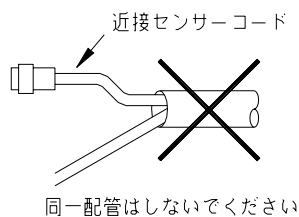


図 36

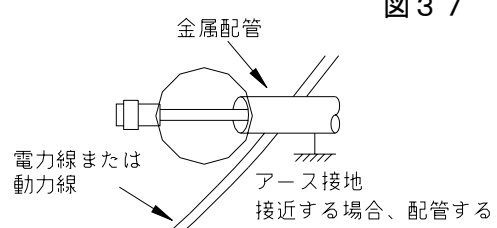


図 37

- (7) 外部要因によるノイズ発生を止める。  
メータの取り付けられた制御盤内やその周辺に強力なノイズの発生すると思われる電磁接触器・温度調節器・電磁弁・リレー等の有接点開閉によるサージノイズが影響した場合、図36のようにスパークキラーを入れて対策ください。

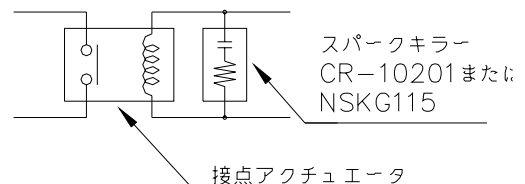


図 38

- (8) 特に大きなノイズエリアでご使用の場合や不明な点がございましたら別途取扱店または弊社へご連絡ください。

## 18. トラブルシューティング

万一異常が発生した場合は、下記のとおり点検を行ってください。

No.	現象	点検方法	対策と処置
1	表示器が点灯しない ブランクのまま	→電源入力正常か、センサコードは短絡していないか？ <div style="text-align: center;"> <div style="border: 1px solid black; padding: 2px; display: inline-block;">YES</div>  ↓  →本体内部のヒューズ断線  ↓  <div style="border: 1px solid black; padding: 2px; display: inline-block;">NO</div>  →トランス・ICの破損 </div>	→テストで電圧と誤配線のチェックをし、端子ネジを締め直す。  →取扱店または弊社へご連絡ください。  →取扱店または弊社へご連絡ください。
2	LED点灯異常 スイッチ動作異常 警報出力異常 同期パルス異常 アナログ出力異常	→テストモードによりチェック (P. 14 参照)	→一度、初期化を行ってください。(P. 15 参照)  →初期化で直らない場合や、何度も発生する場合は取扱店または弊社へご連絡ください。
3	“0”表示のまま	→各モードの設定は正しいか？ ↓ →センサ入力正常か？ ↓ ↓ ↓ →近接センサ等の検出距離が正常か？ ↓ →センサの出力信号形態とメータの入力方式が合っているか？ ↓ <div style="text-align: center;"> <div style="border: 1px solid black; padding: 2px; display: inline-block;">NO</div> </div>	→設定された値が有効表示範囲以下である。  →センサの端子接続を再確認し締め直しをする。 テストモードにより疑似入力テストをする。(P. 14 参照)  →センサランプ点滅を確認またはドライバ等で軽くON/OFF接触してみる。  →取扱説明書 (P. 8～10, 22)を確認し、不明な場合、取扱店または弊社へご連絡ください。  →取扱店または弊社へご連絡ください。
4	“99999” 全桁点灯 「エラー表示」	→換算器とEXP設定の間違い ↓ ↓ ↓ →ノイズの影響 ↓ ↓ <div style="text-align: center;"> <div style="border: 1px solid black; padding: 2px; display: inline-block;">NO</div> </div>	→設定値が大きすぎ。(P. 20 参照)  →P. 44のノイズ対策の項を参照してください。  →取扱店または弊社へご連絡ください。



No.	現象	点検方法	対策と処置
5	表示の「チラツキ」が大きい	<p>→時々表示が実測値より小さくなる</p> <p style="text-align: center;">↓</p> <p>→時々表示が実測値より大きくなる</p> <p style="text-align: center;">↓</p> <p style="text-align: center;">↓</p> <p style="text-align: center;">↓</p> <p style="text-align: center;">↓</p> <p style="text-align: center;">NO</p>	<p>→センサ検出ミス、動作距離または、小流量時のセンサ確度チェック。</p> <p>→ノイズの影響。 (P. 44 参照)</p> <p>→有接点入力のチャタリングによる場合、入力をLOW入力に切り換えるか、入力とGND端子間に適当なコンデンサを入れてください。</p> <p>→取扱店または弊社へご連絡ください。</p>
6	時折表示が消えたり倍以上になる	→表示が倍以上になる時、近くの電磁開閉器やソレノイド、電磁弁、リレーなどスパークノイズの影響	→P. 44のノイズ対策の項を参照しノイズ発生源にサージキラーを取り付けて止める。
7	その他の異常	→詳しい現象を代理店へ連絡	→取扱店または弊社へご連絡ください。

## **UI** ユーアイニクス株式会社

本社：〒593-8311 大阪府堺市西区上123-1  
TEL. 072-274-6001 FAX. 072-274-6005

東京営業所：TEL. 03-5256-8311 FAX. 03-5256-8312

名古屋営業所：TEL. 052-704-7500 FAX. 052-704-7499