

【 取 扱 説 明 書 】

アナログ入力指示計

MODEL : CU - 6 5 1 シリーズ

シリーズ名	出力		入力	セリ電源	電源	端子台カバー	機能
CU - 6 5 1							積算パルス出力 1 段 (NPN オープンコレクタパルス出力) 外部入力機能 (禁止・表示ホールド・ラップ カウント)
	無記						警報出力 2 段付き (NPN オープンコレクタパルス出力)
	P 2						警報出力 2 段付き (フォトモスリレー出力)
		AV					アナログ電圧出力 (DC1 ~ 5.0 ~ 5.0 ~ 10V)
		AI					アナログ電流出力 (DC4 ~ 20mA)
			B				B C D 出力 (全桁パラレル出力)
				A 2			アナログ電流入力 (DC4 ~ 20mA)
				A 3			アナログ電圧入力 (DC1 ~ 5V)
				A 4			アナログ電圧入力 (DC0 ~ 5V)
				A 5			アナログ電圧入力 (DC0 ~ 10V)
					無記		DC 2.4 V 30 mA MAX (安定化)出力
					S12		DC 1.2 V 60 mA MAX (安定化)出力
						無記	AC フリー電源 (AC85 ~ 264V)
						DC	DC 電源 (DC12 ~ 24V)
						無記	端子台カバー無し
						C	端子台カバー付き (2 枚)

UI ユーアイニクス株式会社

ご使用に際しての注意事項とお願い

この度は、弊社製品をお買い上げいただき、誠にありがとうございます。製品を安全にご使用いただくため、下記の注意事項と本書をご一読されますようお願い申し上げます。

注意

- 1．製品仕様以外では使用しないでください。
- 2．お客様による製品の改造や変更は、本来の性能を発揮できないばかりか、故障や事故の原因となりますので、改造や変更は行わないでください。
- 3．直射日光はさけ、定格をこえる温湿度の場所や結露の起きやすい場所では使用しないでください。
- 4．可燃性ガスや発火物のある場所では使用しないでください。
- 5．本体に激しい振動や衝撃を与えないでください。
- 6．本体に金属粉・ほこり・水等が入らないようにしてください。
- 7．ノイズの発生源、ノイズがのった強電線から入力信号線の配線、および製品本体を離してください。
- 8．電源配線時は感電等の事故に注意してください。

1 . 付属品の確認と保証期間について

付属品の確認について

本機が届きましたら、下記のものが揃っているか確認を行ってください。

- (1) C U - 6 5 1 (お客様仕様どおりのもの) 1
- (2) C U - 6 5 1 の取扱説明書 1
- (3) 単位ラベル 1
- (4) B C D 付属コネクタ (B オプション付きのみ) 1 式
- (5) お客様指定の付属品 (ご指定のない場合はありません)

どれか1つでも誤ったもの、または欠けているものがありましたら取扱店、または弊社までご連絡ください。(お客様の都合により付属されていないものもあります。)

保証期間と保証範囲について

1 . 保証期間

納入品の保証期間は引渡し日より1年間とさせていただきます。

2 . 保証範囲

上記保証期間中に当社の責任による故障を生じた場合は、弊社工場内にて無償修理させていただきます。但し、下記にあげます事項に該当する場合は、この保証対象範囲から除外させていただきますのでご了承ください。

本取扱説明書または仕様書等による契約以外の使用による故障

当社の了解なしにお客様による改造または修理による故障

故障の原因が当社納入品以外の事由による故障

設計仕様条件をこえた保管・移送または使用による故障

火災、水害、地震、落雷、その他天災地変による故障

2. 仕様

【 動作概要 】

- ・アナログ入力専用の積算指示計です。入力されたアナログ信号を内部ハードによりパルス信号へ変換(V/F変換)し、このパルス信号で計測を行っています。
- ・スケールリングは、最大電圧、または最大電流が1時間入力された時の積算値を設定します。この設定された値でスケールリングし、加算演算、および減算演算を行います。
- ・フロントドア内のキーによりさまざまな機能の設定が簡単に行えます。

【 標準仕様 -1- 】

項 目		仕 様
積算表示	計測種類	積算計測(加算、および減算)
	計測方式	V/F変換されたパルスを計測
	スケールリング方式	最大アナログ入力時の1時間当たりの積算値を設定 (積算値は0.01~9.99×10 ⁵ の範囲で任意に設定)
	表示精度	アナログ入力に対して、±0.3%F.S.±1digit(23 ±5)
	表示器	赤色LED5桁 文字高:15.2mm
	表示範囲	-9999~99999(ゼロサプレス方式)
	LOWカット	最大入力の0~29%(任意に設定)の入力は計測を無視 (注)設定で0~29%の変換は可能ですが、0%としてもハード的には0.5%のLOWカットはかかっています。
	オーバー表示	オーバー点滅表示、またはエンドレスより選択設定
	小数点以下表示	小数点以下1~4桁まで表示選択設定可能
	表示ブランク	表示を消灯する/しないを選択設定可能(警報出力ランプは除く)
表示オフセット	表示オフセット値設定モードによりリセット後の表示値を-9999~99999の範囲で任意に設定可	
センサ入力	A2タイプ	アナログ電流入力:DC4~20mA 入力抵抗100
	A3タイプ	アナログ電圧入力:DC1~5V 入力抵抗230k
	A4タイプ	アナログ電圧入力:DC0~5V 入力抵抗230k
	A5タイプ	アナログ電圧入力:DC0~10V 入力抵抗230k
	入力温度特性	±200ppm以内(0~50)
	センサ供給電源	DC+2.4V(±10%) 30mA MAX(安定化)出力
	オプション:S12	DC+1.2V(±10%) 60mA MAX(安定化)出力
リセット	リセット機能	積算計測のリセット、および警報出力の解除
	キー入力	フロント部リセットキー リセットが機能するまでの時間を即・1秒・2秒の3段階より選択設定(リセットキー無効も設定可能)
	端子台入力	端子台リセット(端子台5-6間)0.1秒以上ON NPNオープンコレクタパルス出力、または有接点出力を受け付け
外部入力	外部入力機能	禁止・表示ホールド・ラップカウント・リバース機能より選択可能 外部入力(端子台4-5間)ONの間機能
	入力信号	NPNオープンコレクタパルス出力、または有接点出力を受け付け(0.1秒以上ON)
積算同期パルス出力	出力端子	端子台2-3間、およびBCDコネクタ(Bオプション)1番ピンより出力
	出力方式	設定された表示桁の更新に同期して出力 同期表示桁:1~5桁で任意に設定 NPNオープンコレクタパルス出力1段 ・端子台2-3間 最大定格:DC30V 50mA ・BCDコネクタ1番ピン ... 最大定格:DC30V 3mA
	1ショット時間	0.01~1.99秒の範囲で任意に設定
	出力端子	端子台15-16(OUT1)、17-18(OUT2)より出力
警報出力	比較方式	上限・下限(即)・パッチ出力より選択設定
	出力モード	比較・保持・1ショット・1ショット0復帰より選択設定
	1ショット時間	30ms~500msまで8段階より選択設定
	プリセット値設定	プリセット値設定モードにより-9999~99999の範囲で任意に設定
	出力タイミング	表示値とプリセット値との比較により判定出力
	出力方式	NPNオープンコレクタパルス出力2段 最大定格:DC30V 50mA
	出力表示	OUT1警報出力中、P1ランプ点灯 OUT2警報出力中、P2ランプ点灯
	出力リセット	フロント部リセットキー、および端子台リセット

【 標準仕様 -2- 】

その他	データバックアップ	各設定値をEEPROMに書き込み (書き換え回数10万回以内、約10年間保持) 積算計測値データを約1ヶ月保持(フル充電、周囲温度20℃時) ゴールドキャパ0.22F内蔵 充電時間3時間以上
	ウォームアップタイム	電源投入後30分以上
	電源	AC85~264V(50/60Hz)
	オプション:DC	DC12~24V(±10%)
	消費電力	約12VA以下(オプション非選択時)
	使用温湿度範囲	0~50℃ 30~80%RH(但し結露しないこと)
	質量・外形寸法	約280g W96×H48×D84.2mm(突起部含まず)
	ケース材質	ABS樹脂ガラス入り 黒色

【 オプション仕様 】

警報出力フォトモスリレー仕様: P2オプション

出力端子	端子台15-16(OUT1)、17-18(OUT2)より出力 <注意>標準のNPNオープンコレクタパルス出力がフォトモスリレー出力となります。
比較方式	上限・下限(即)・バッチ出力より選択設定
出力モード	比較・保持・1ショット・1ショット0復帰より選択設定
1ショット時間	30ms~2sまで8段階より選択設定
プリセット値設定	プリセット設定モードにより -9999~99999の範囲で任意に設定
出力タイミング	表示値とプリセット値との比較により判定出力
出力方式	フォトモスリレー1a接点出力2段 定格負荷電流:0.08A 負荷電圧:AC140V DC30V
出力表示	OUT1警報出力中、P1ランプ点灯 OUT2警報出力中、P2ランプ点灯
出力リセット	フロント部リセットキー、および端子台リセット

アナログ出力仕様: AV/AIオプション

出力端子	端子台19-20より出力
出力設定	アナログ出力最小時の表示値、および最大時の表示値を設定
電圧出力(AV)	DC1~5V・DC0~5V・DC0~10Vより選択設定 負荷抵抗2kΩ以上
電流出力(AI)	DC4~20mA 負荷抵抗500Ω以下
出力タイミング	表示値更新に同期
出力精度	表示値に対し±0.3%F.S.以下(23℃)
出力温度特性	±100ppm以内(0~50℃)
出力応答時間	約30ms以内(但し、出力変化が90%到達までの時間として)
出力分解能	PWM変換方式 ・DC1~5V に対し 1600 分解能 ・DC0~5V に対し 2000 分解能 ・DC0~10V に対し 4000 分解能 ・DC4~20mA に対し 3200 分解能

BCD出力仕様: Bオプション

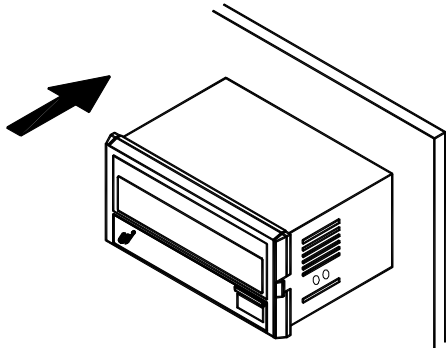
出力端子	フラットケーブルコネクタ(26ピン)より出力
出力形式	全桁パラレル・NPNオープンコレクタパルス出力
出力範囲	-9999~9999(4桁範囲) 5桁表示のうち上位4桁、または下位4桁を選択設定
出力タイミング	表示値更新に同期
出力動作	出力"H"レベル時はCOM(25、26番ピン)と短絡
TI(取込禁止)信号	データ更新時、約25ms幅で出力
出力論理	出力データ値、およびTI信号 正/負論理切り換え可
定格	DC30V 3mA(MAX)

3. 指示計（メータ）の取り付けかた

指示計の取り付けかた

1.

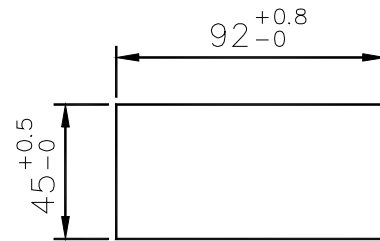
図1



パネルカットして、前面より指示計を挿入してください。

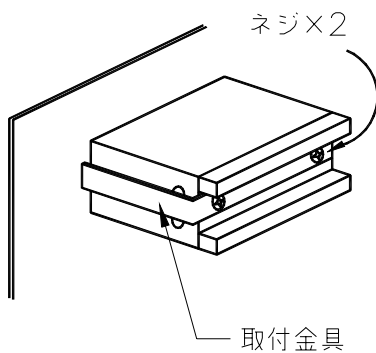
パネルカット寸法

図2



2.

図3



背面より取り付け金具でしっかり押さえ、ネジで締め付けてください。

板厚0.8mm～4.0mmのパネルに取り付けてください。

フロントドアの開きかた

図4

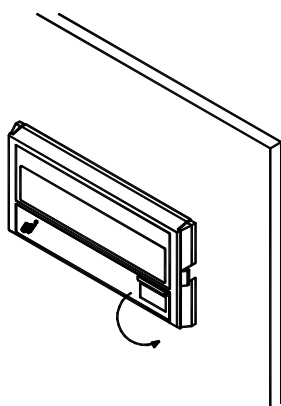
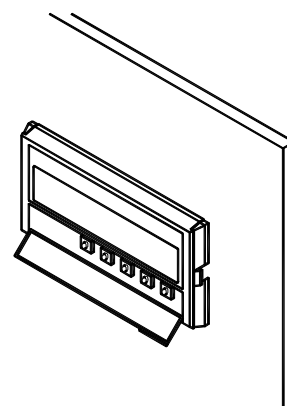


図5

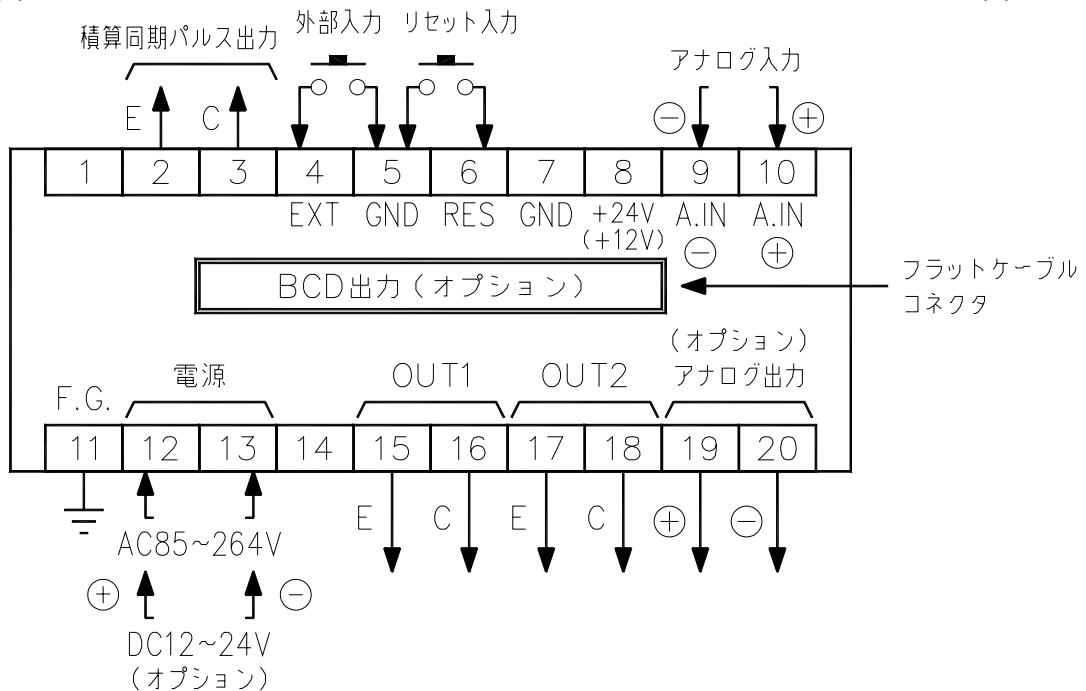


操作のキーはフロントドア内にありますのでキー操作行う場合は図4の矢印にしたがいつまみ部分を手前に引いてドアを開いてください。

4 . 端子台への接続のしかた

端子台図

図 6



各端子の説明

端子	機能
	N.C.端子ですが、中継端子としては使用しないでください。
-	積算同期パルス出力端子です。(P.20 "モード5" 参照)
-	モード設定により禁止、表示ホールド、ラップカウント、リバース機能が使用可。
-	計測、および各出力をリセットします。
	センサ入力端子です。センサ仕様をよく確認の上、配線してください。
	F.G.端子です。
-	電源入力端子です。電源仕様をよく確認の上、配線してください。
	N.C.端子ですが、中継端子としては使用しないでください。
-	警報出力(OUT1)端子です。(P.17 "モード3" 参照)
-	警報出力(OUT2)端子です。(P.19 "モード4" 参照)
-	アナログ出力オプション付きのタイプではこの端子よりアナログ出力されます。

BCD出力のピン配置はP.31「BCD出力について」を参照してください。

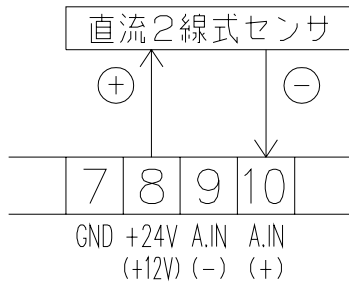
⚠️ 注意

- 1) 配線作業は必ず電源を切って行ってください。
- 2) 端子名称をよく確認し、正しく配線してください。
- 3) 電源の配線は仕様(AC電源、またはDC電源)をよく確認の上、行ってください。
DC電源仕様の場合は、⊕ ⊖ を逆に接続しないようにしてください。
- 4) センサの種類により入出力の配線が異なりますので、P.6の「センサ接続図」を参照しながら配線作業を行ってください。誤った配線を行うとセンサや入出力回路が破損するおそれがあります。
- 5) センサ電源はセンサ以外の用途で使用しないでください。
- 6) 端子台のネジは確実にしめてください。

センサ接続図

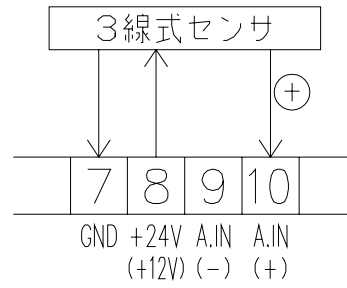
1) 直流2線式センサ

図7



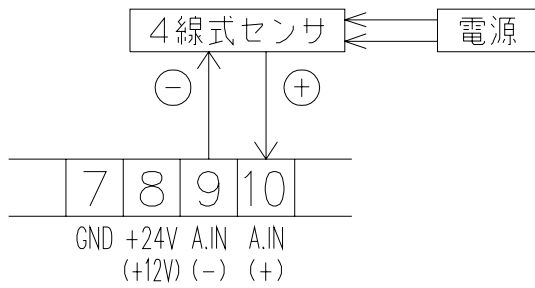
2) 3線式センサ

図8



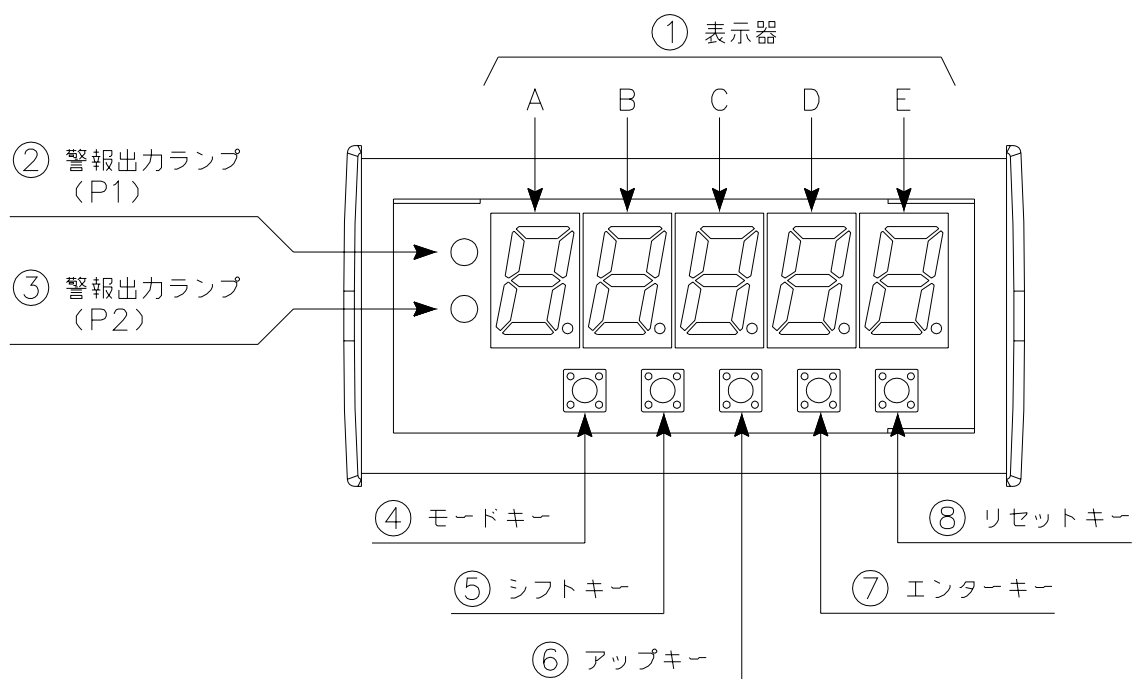
3) 4線式センサ

図9



5 . フロント部の各名称とその機能

図 1 0



表示器

積算計測値を表示します。各設定（モード設定、警報プリセット値設定、表示オフセット値、アナログ出力表示値設定）を行っている時には各設定値を表示します。

・ 警報出力ランプ

警報出力がされると点灯します。P 1 ランプはOUT 1 と、P 2 ランプはOUT 2 とそれぞれ同期します。

モードキー MODE

計測値を表示中は各設定の呼び出しに使用します。また、各設定を行っている時はモードNo. 等の切り換えを行います。

- ・モード設定についてはP. 1 1 参照。
- ・警報プリセット値設定についてはP. 2 7 参照。
- ・表示オフセット値、アナログ出力表示値設定についてはP. 2 5 参照。

シフトキー

計測値を表示中はモード設定の呼び出しに使用します。また、各設定を行っている時は点滅表示している位置（桁）を右へ移動させます。

アップキー

計測値を表示中は表示オフセット値、アナログ出力表示値設定の呼び出しに使用します。また、各設定を行っている時は点滅表示している数値を変更します。1 度押す度に 1 ずつ上がっていきます。

エンターキー ENT

計測値を表示中には使用しません。各設定を行っている時は、設定値の登録を行い、計測表示へ戻します。

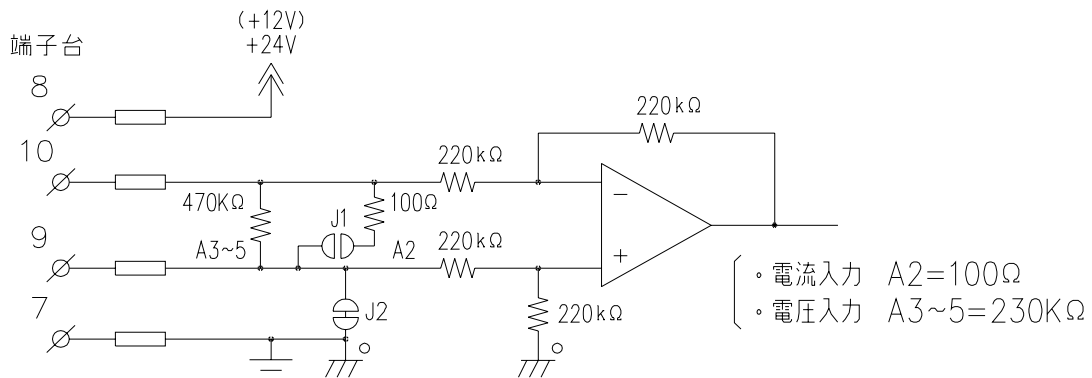
リセットキー RES

計測値を表示中は積算計測のリセット、および警報出力の解除を行います。また、各設定を行っている時は設定値の登録を行わずに計測表示に戻します。

6 . 入出力回路の構成

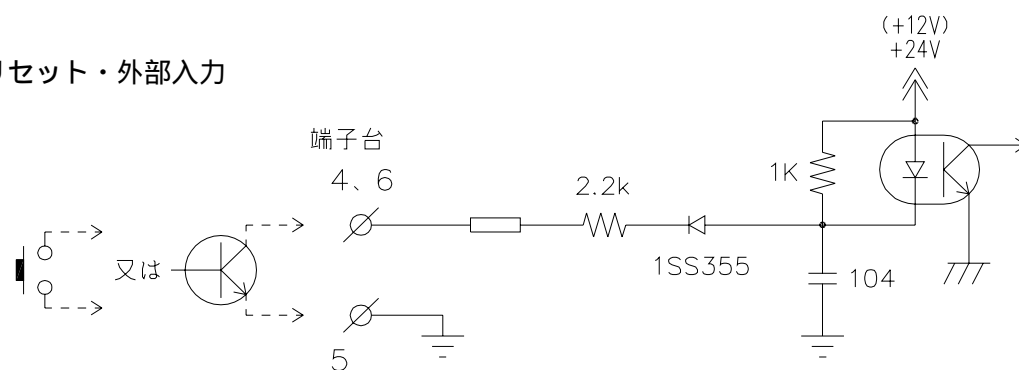
〔 1 〕 アナログ入力

図 1 1



〔 2 〕 リセット・外部入力

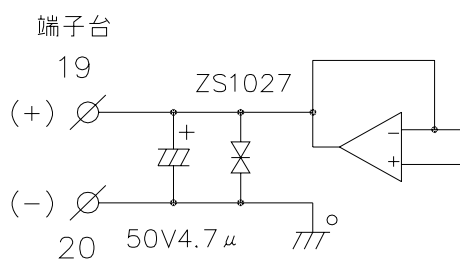
図 1 2



〔 3 〕 アナログ出力

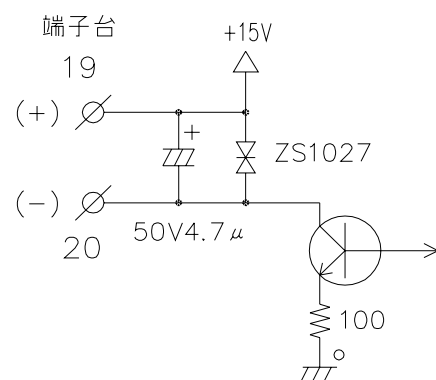
電圧出力 (AV)

図 1 3



電流出力 (AI)

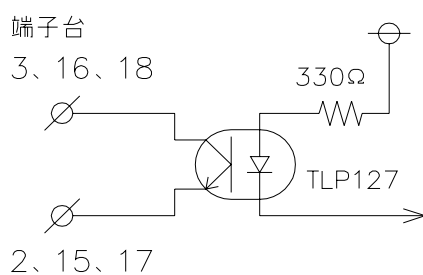
図 1 4



〔 4 〕 警報出力・積算同期パルス出力

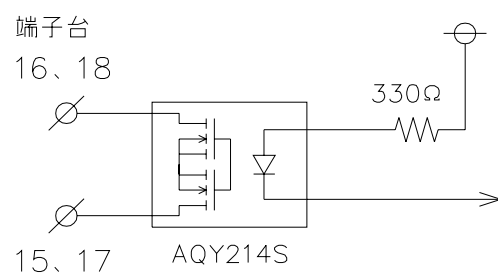
NPNオープンコレクタパルス出力

図 1 5



フォトモスリレー出力

図 1 6



8 . 初期設定値と初期化

事前にお客様から仕様をお伺いしている場合はその設定に合わせていますが、通常（工場出荷時）は下表（表1、表2、表3）の設定値となっています。

《 各モードの設定値 》

表 1

モードNo.	初期設定値				設定メモ欄			
	B	C	D	E	B	C	D	E
A								
0.	0	-	0	0		-		
1.	0	0	1	0				
2.	3.	6	0	3				
3.	0	0	0	-				-
4.	0	0	0	-				-
5.	0	0.	0	5				
6.	0	-	0	0		-		
7.	0	1	-	0			-	
8.	0	1	-	0			-	

《 表示オフセット値、アナログ出力表示値 》

表 2

	初期設定値					設定メモ欄				
	A	B	C	D	E	A	B	C	D	E
表示オフセット値	0	0	0	0	0					
アナログ出力最小表示値	0	0	0	0	0					
アナログ出力最大表示値	1	0	0	0	0					

《 警報出力プリセット値 》

表 3

	初期設定値					設定メモ欄				
	A	B	C	D	E	A	B	C	D	E
OUT 1	9	9	9	9	9					
OUT 2	9	9	9	9	9					

[初期化]

ENT キーを押しながら電源を投入することにより初期化を行うことができます。
初期化後、各設定値は表1、表2、表3のとおりの設定値になります。

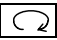
< 注意 >

初期化を行うと現在の設定値がすべて初期設定値となりますので、初期化を行う場合は予め現在の設定値の記録を残してから実行してください。

ノイズ等で内部のコンピュータが暴走した場合は上記の方法で初期化を行い、希望の設定値に合わせ直してください。

9 . モード設定のしかた

1 . モード設定の呼び出しかたとキー操作

呼び出しかた・・・**MODE** と  キーを2秒以上同時に押します。表示器に "モード0" の現在の設定内容が表示され、モード設定に入ります。

各モードの設定は、下記のキー操作で行ってください。

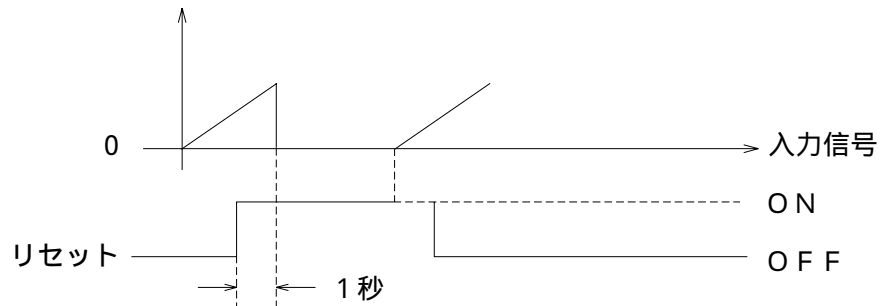
操作キー	表示部	操作内容
MODE	<pre> A B C D E 2 . 0 0 1 . 0 ↑ 0 ~ 9 </pre>	モードNo.を変更します。モードは9まであります。 <div style="text-align: center;"> [0 1 . . . 9] </div>
	<pre> A B C D E 2 . 0 0 1 0 ↑ </pre>	点滅表示の位置(桁)を右へ移動します。 アップキーと併用して希望の設定値に合わせてください。
	<pre> A B C D E 2 . 0 1 1 . 0 ↑ 0 ~ 9 </pre>	点滅表示の数値を変更します。1度押す度に1ずつ上がって行きます。 設定項目により9まで上がらないものもあります。 <div style="text-align: center;"> [0 1 . . . 9] </div>
ENT		設定値を登録し、計測表示に戻ります。 各モードの設定が終了しましたらこのキーにて設定値を登録してください。
RES		計測表示に戻ります。エンターキーと異なり、設定値の登録は行いませんので注意してください。

2. どのモードを設定すればよいのか？

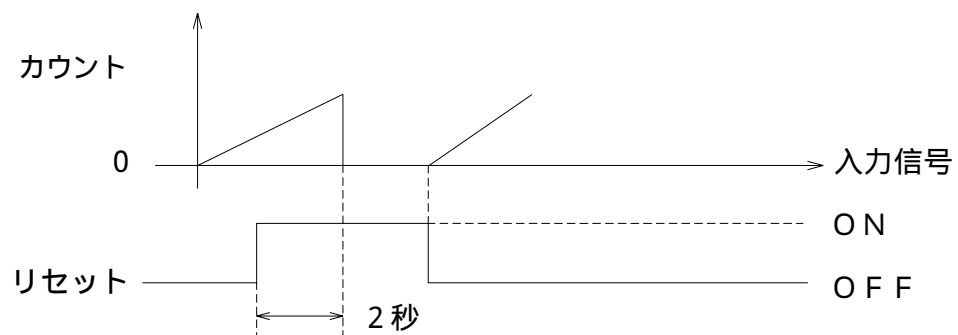
- 1. 入力に対して表示をスケールリングしたい
 - ・モード0 (P. 13) 入力レンジの設定
 - ・モード2 (P. 16) 1時間当たりの積算値の設定
(上記の2つの設定を行ってください。)
- 2. 演算・計測方法について
 - ・モード1 (P. 14) 演算方式(加算・減算)の設定
- 3. 表示について
 - 小数点以下を表示したい
 - ・モード1 (P. 14) 小数点位置の設定
 - 表示がオーバーした時の表示方法
 - ・モード6 (P. 20) オーバー表示の設定
 - 表示をホールドしたい
 - ・モード6 (P. 20) 外部入力機能の設定(表示ホールド機能)
 - 電源ON時、前回の計測値を残したい、もしくは消去したい
 - ・モード1 (P. 14) 電源ON時のリセットモードの設定
 - リセット後、および計測開始時の表示値を変更したい
 - ・表示オフセット値の設定(P. 25)
- 4. 低い電流・電圧の入力は受け付けたくない
 - ・モード0 (P. 13) LOWカット率の設定
- 5. 出力について
 - 警報出力の設定
 - ・モード3 (P. 17) 警報出力: OUT 1の設定
 - ・モード4 (P. 19) 警報出力: OUT 2の設定
 - ・警報プリセット値の設定のしかた(P. 27)
 - 積算同期パルス出力の設定
 - ・モード5 (P. 20) 出力パルス幅・同期表示桁の設定
 - アナログ出力の設定(オプション: AV/AI付き)
 - ・モード7 (P. 22) 出力方式・出力レンジの設定
 - ・アナログ出力表示値の設定(P. 25)
 - (上記の2つの設定を行ってください。)
 - BCD出力の設定(オプション: B付き)
 - ・モード8 (P. 23) 出力桁・出力論理の設定

1

2 : 1秒以上押してリセット



3 : 2秒以上押してリセット



[小数点位置]

小数点以下何桁表示するかを設定します。

例えば、表示が「 1 0 0 」の時に小数点位置を「 2 」と設定すると表示は「 1 0 0 . 0 0 」となり、小数点以下の2桁が表示されます。表示は5桁ですので、設定を「 3 」とすると表示オーバーとなります。

この時の表示はオーバー表示の設定により「 9 9 . 9 9 9 」点滅表示、または「 0 . 0 0 0 」となります。

(オーバー表示についてはP.20 "モード6" 参照)

< 注意 >

小数点位置を「 4 : 0 . 0 0 0 0 」と設定した場合、表示がマイナスの時は、「 - . 0 0 0 1 」、 「 - . 0 0 0 2 」... 「 - . 9 9 9 9 」と最上位桁にマイナスと小数点を表示します。

モードNo.	1時間当たりの積算値（スケーリングの設定）										
2	<div style="text-align: center;"> <table border="1" style="margin: auto;"> <tr> <td style="padding: 2px;">A</td> <td style="padding: 2px;">B</td> <td style="padding: 2px;">C</td> <td style="padding: 2px;">D</td> <td style="padding: 2px;">E</td> </tr> <tr> <td style="padding: 2px;">2</td> <td style="padding: 2px;">3</td> <td style="padding: 2px;">6</td> <td style="padding: 2px;">0</td> <td style="padding: 2px;">3</td> </tr> </table> </div> <div style="margin-left: 150px; margin-top: 10px;"> <p>└── 10ⁿ(EXP値) n = 0 ~ 5</p> <p>└── 3桁数値 0.01 ~ 9.99 (小数点位置は固定)</p> </div> <div style="text-align: right; margin-right: 50px; margin-top: 10px;"> <p>1時間当たりの積算値</p> </div>	A	B	C	D	E	2	3	6	0	3
A	B	C	D	E							
2	3	6	0	3							
	<p>[1時間当たりの積算値] 最大入力に対する1時間当たりの積算値を設定します。 3桁数値の設定と10の乗数の設定で「0.01 ~ 999000」の範囲で設定 できます。</p> <hr style="border-top: 1px dashed black;"/> <p>[例] A2 (4~20mA)タイプの場合で、1時間当たりの積算値を1000とする場合 最大入力は20mAなので20mAが1時間入力された時の積算値の設定となります。</p> $1000 = \frac{1.00}{\text{3桁数値}} \times 10^3 \quad \text{EXP値}=3$										

モードNo.	警報出力OUT1										
3	<table border="1" data-bbox="386 280 673 347"> <tr> <td>A</td> <td>B</td> <td>C</td> <td>D</td> <td>E</td> </tr> <tr> <td>3</td> <td>0</td> <td>0</td> <td>0</td> <td></td> </tr> </table> <p data-bbox="678 369 1109 504"> プリセット値比較方式 0 : プリセット1 1 : プリセット2 + プリセット1 2 : プリセット2 - プリセット1 </p> <p data-bbox="678 526 1220 728"> 出力モード 0 : 比較 5 : 100ms(1ショット) 1 : 保持 6 : 250ms(1ショット) 2 : 30ms(1ショット) 7 : 500ms(1ショット) 3 : 50ms(1ショット) 8 : 250ms(1ショット0復帰) 4 : 80ms(1ショット) 9 : 500ms(1ショット0復帰) </p> <p data-bbox="678 750 949 918"> 上限/下限・出力選択 0 : 上限 1 : 下限 2 : バッチ出力 3 : 機能停止 </p>	A	B	C	D	E	3	0	0	0	
A	B	C	D	E							
3	0	0	0								
	<p data-bbox="354 974 1300 1097"> [警報出力] 表示値とプリセット値との比較結果により機能します。 プリセット値の設定はP.27 "警報プリセット値の設定のしかた" を参照してください。 </p>										
	<p data-bbox="354 1131 1348 1579"> [上限/下限・出力選択] どのような条件で警報出力するかを設定します。 0 : 上限 「表示値 プリセット値」の時に警報出力します。 1 : 下限 「表示値 プリセット値」の時に警報出力します。 2 : バッチ出力 設定されたプリセット値毎に警報出力します。 例えばプリセット値を「100」と設定した場合、表示値が100増える(または減る)毎に警報出力されます。表示値はそのまま計測値を表示しています。出力は1ショット動作のみです。 < 注意 > この機能を使用する時は、計測前に1度リセットしてください。 3 : 機能停止 警報出力OUT1の機能を停止します。 </p>										

[出力モード]

0 : 比較

表示値が上限、または下限の間、出力します。表示値が上限、または下限の範囲外（条件外）であれば出力はOFFになります。

1 : 保持

表示値が上限、または下限になった時に出力します。表示値が上限、または下限の範囲外（条件外）であってもしリセット入力があるまで出力はOFFになりません。

2 ~ 7 : 1ショット

表示値が上限、または下限になった時に設定された幅のパルスを1度出力します。

8・9 : 1ショット0復帰

表示値が上限、または下限になった時に設定された幅のパルスを1度出力し、表示値を表示オフセット値に戻します。

表示オフセット値についてはP. 25 "表示オフセット値・アナログ出力表示値の設定のしかた"を参照してください。

< 注意 >

1. バッチ出力機能を使用時は、「1ショット」の設定のみで動作します。
「1ショット0復帰」を選択した場合は、1ショット出力のみ行います。
2. 「1ショット0復帰」を使用する場合はプリセット値、および表示オフセット値の設定を下記の条件で設定してください。また計測前に1度リセットしてください。
 - ・ " 上限 " を設定時：「プリセット値 > 表示オフセット値」
 - ・ " 下限 " を設定時：「プリセット値 < 表示オフセット値」この条件以外で設定した場合は1ショット出力のみで0復帰動作は行いません。

[プリセット値比較方式]

0 : プリセット1

プリセット1の値と表示値とを比較します。

1 : プリセット2 + プリセット1

プリセット2の値にプリセット1の値を加算した結果の値と表示値とを比較します。

加算結果の最大値は「99999」です。

2 : プリセット2 - プリセット1

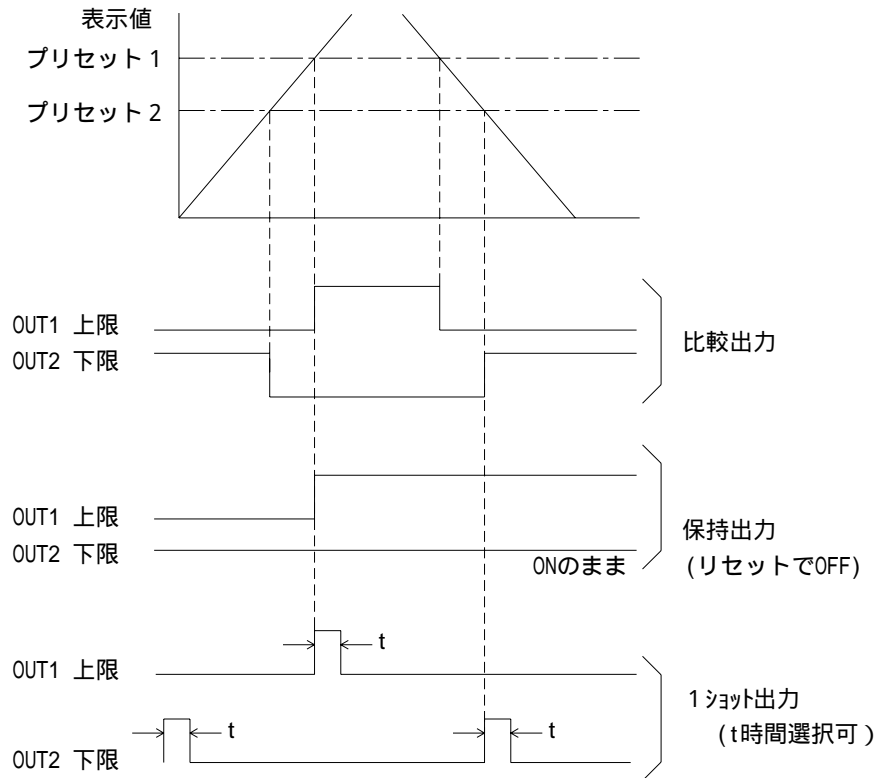
プリセット2の値からプリセット1の値を減算した結果の値と表示値とを比較します。

減算結果の最小値は「-9999」です。

< 注意 > バッチ出力を使用時は、符号無視の絶対値出力となります。

警報出力の出力タイミング

警報出力のOUT 1をプリセット 1と比較で上限、OUT 2をプリセット 2と比較で下限とした場合の出力タイミング図です。



モードNo.	警報出力OUT 2										
4	<table border="1" style="margin-left: 20px;"> <tr> <td>A</td> <td>B</td> <td>C</td> <td>D</td> <td>E</td> </tr> <tr> <td>4</td> <td>0</td> <td>0</td> <td>0</td> <td></td> </tr> </table> <p style="margin-left: 40px;"> プリセット値比較方式 0 : プリセット 2 1 : プリセット 2 + プリセット 1 2 : プリセット 2 - プリセット 1 </p> <p style="margin-left: 40px;"> 出力モード 0 : 比較 5 : 100ms(1ショット) 1 : 保持 6 : 250ms(1ショット) 2 : 30ms(1ショット) 7 : 500ms(1ショット) 3 : 50ms(1ショット) 8 : 250ms(1ショット0復帰) 4 : 80ms(1ショット) 9 : 500ms(1ショット0復帰) </p> <p style="margin-left: 40px;"> 上限 / 下限 ・ 出力選択 0 : 上限 1 : 下限 2 : バッチ出力 3 : 機能停止 </p> <hr style="border-top: 1px dashed black;"/> <p>"モード3"「警報出力：OUT 1の設定」と同様ですのでP.17を参照してください。</p>	A	B	C	D	E	4	0	0	0	
A	B	C	D	E							
4	0	0	0								

モードNo.	積算同期パルス出力										
5	<table border="1" style="margin-left: auto; margin-right: auto;"> <tr> <td>A</td> <td>B</td> <td>C</td> <td>D</td> <td>E</td> </tr> <tr> <td>5</td> <td>0</td> <td>0</td> <td>0</td> <td>5</td> </tr> </table> <p style="margin-left: 100px;"> </p> <p>出力幅 0.01 ~ 1.99秒 (0.00は機能停止となります)</p> <p>同期出力桁 0 : 1桁目 1 : 2桁目 2 : 3桁目 3 : 4桁目 4 : 5桁目</p>	A	B	C	D	E	5	0	0	0	5
A	B	C	D	E							
5	0	0	0	5							
	[同期出力桁] どの表示桁が更新された時に出力するかを設定します。										
	[出力幅] 出力されるパルスの幅を設定します。										
	< 注意 > 積算同期パルス出力は設定された表示桁が更新される度に出力されます。同期する表示桁の更新よりも出力幅の時間が長い場合、出力はOFFされず出力され続けますので注意してください。										

モードNo.	表示ブランク・オーバー表示・外部入力機能										
6	<table border="1" style="margin-left: auto; margin-right: auto;"> <tr> <td>A</td> <td>B</td> <td>C</td> <td>D</td> <td>E</td> </tr> <tr> <td>6</td> <td>0</td> <td>0</td> <td>0</td> <td>0</td> </tr> </table> <p style="margin-left: 100px;"> </p> <p>オーバー表示 0 : オーバー点滅表示 1 : エンドレス</p> <p>外部入力機能 0 : 禁止 1 : 表示ホールド 2 : ラップカウント 3 : リバース</p> <p>表示ブランク 0 : 表示をブランクしない(計測値を表示する) 1 : 表示をブランクする(計測値を表示しない)</p>	A	B	C	D	E	6	0	0	0	0
A	B	C	D	E							
6	0	0	0	0							
	[表示ブランク] 計測値を表示するか、表示しないか設定します。「0 : 表示ブランクする」を設定した場合、計測値のみが消灯します。(警報出力ランプは通常機能します。)										

6

[オーバー表示]

表示値が「99999」以上、もしくは「-9999」以下になった時の処理方法を選択します。

0：オーバー点滅表示

表示オーバーすると表示が「99999」、または「-9999」で点滅表示します。

0

計測開始

99999

99999

表示オーバー

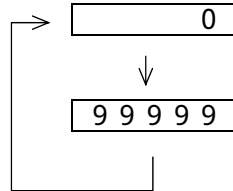
加算オーバー時は「99999」で点滅表示

減算オーバー時は「-9999」で点滅表示

(内部では計測を続けています。)

1：エンドレス

表示オーバーすると1度リセットし、再度計測を始めます。



計測開始

表示オフセット値を設定している場合は表示オフセット値より計測開始します。

表示オーバー

加算オーバー(99999以上)、または減算オーバー(-9999以下)になった時点でリセット。

リセット後、再度計測開始。

[外部入力機能] 端子台4 - 5間の機能を設定します。

0：禁止

端子台4 - 5間がショートの間、センサ入力を禁止します。

1：表示ホールド

端子台4 - 5間がショートの間、現在の表示値を保持し点滅表示します。

< 注意 >

表示ホールド中、警報出力、および積算同期パルス出力は内部で演算されている計測値で機能します。

2：ラップカウント

1ショット入力で機能します。

最初の入力で現在の表示値を保持し、点滅表示します。内部では計測がリセットされ再度計測が開始されます。

2度目の入力で、内部で計測されている計測値が表示されます。

< 注意 >

表示点滅中(表示保持中)は、警報出力、および積算同期パルス出力は内部で演算されている計測値で機能します。

3：リバース

端子台4 - 5間がショートの間、現在の計測を逆転します。

・計測が加算計測の時 端子台4 - 5間ショートの間、減算計測します。

・計測が減算計測の時 端子台4 - 5間ショートの間、加算計測します。

モードNo.	アナログ出力：出力方式・出力レンジ (オプション：AV/AI)										
7	<p>アナログ出力オプション (AV/AI) 付き時に機能します。</p> <table border="1" data-bbox="400 349 687 421"> <tr> <td>A</td> <td>B</td> <td>C</td> <td>D</td> <td>E</td> </tr> <tr> <td>7</td> <td>0</td> <td>1</td> <td></td> <td>0</td> </tr> </table> <p>出力レンジ 0 : DC 4 ~ 20 mA (AIタイプ) 1 : DC 1 ~ 5 V (AVタイプ) 2 : DC 0 ~ 5 V (AVタイプ) 3 : DC 0 ~ 10 V (AVタイプ)</p> <p>同期方式 (表示ホールド時の出力方法) 0 : 計測値に同期 1 : 表示値に同期</p> <p>出力方式 0 : 通常出力 1 : 逆転出力</p>	A	B	C	D	E	7	0	1		0
A	B	C	D	E							
7	0	1		0							
	<p>[アナログ出力] 設定された出力レンジを表示更新に同期して出力します。 各電圧、電流値はアナログ出力最小時の表示値と最大時の表示値の設定値でスケールリングされて出力されます。 設定方法は P. 25 "表示オフセット値、アナログ出力表示値の設定のしかた" を参照してください。</p>										
	<p>[出力方式] 0 : 通常出力 出力レンジで設定された電圧、および電流を出力します。 1 : 逆転出力 出力レンジで設定された電圧、および電流を逆転して出力します。</p> <table border="0" data-bbox="491 1301 1010 1429"> <tr> <td>0 : DC 4 ~ 20 mA</td> <td>DC 20 ~ 4 mA</td> </tr> <tr> <td>1 : DC 1 ~ 5 V</td> <td>DC 5 ~ 1 V</td> </tr> <tr> <td>2 : DC 0 ~ 5 V</td> <td>DC 5 ~ 0 V</td> </tr> <tr> <td>3 : DC 0 ~ 10 V</td> <td>DC 10 ~ 0 V</td> </tr> </table>	0 : DC 4 ~ 20 mA	DC 20 ~ 4 mA	1 : DC 1 ~ 5 V	DC 5 ~ 1 V	2 : DC 0 ~ 5 V	DC 5 ~ 0 V	3 : DC 0 ~ 10 V	DC 10 ~ 0 V		
0 : DC 4 ~ 20 mA	DC 20 ~ 4 mA										
1 : DC 1 ~ 5 V	DC 5 ~ 1 V										
2 : DC 0 ~ 5 V	DC 5 ~ 0 V										
3 : DC 0 ~ 10 V	DC 10 ~ 0 V										
	<p>[同期方式] 表示ホールド時の出力方法を設定します。 0 : 計測値に同期 表示ホールド、およびラップカウントで表示保持中は、内部で演算されている計測値に同期して出力されます。 1 : 表示値に同期 表示ホールド、およびラップカウントで表示保持中は、現在保持されている表示値に対して出力されます。</p>										
	<p>[出力レンジ] アナログ出力の (電流、または電圧) のレンジを設定します。 オプションが AV タイプの場合は "1 ~ 3" を選択してください。 オプションが AI タイプの場合は "0" を選択してください。</p>										

モードNo.	BCD出力：出力論理 (オプション：B)										
8	<p>BCD出力オプション (B) 付き時に機能します。</p> <table border="1" style="margin-left: 40px;"> <thead> <tr> <th>A</th> <th>B</th> <th>C</th> <th>D</th> <th>E</th> </tr> </thead> <tbody> <tr> <td>8</td> <td>.</td> <td>0</td> <td>1</td> <td>0</td> </tr> </tbody> </table> <div style="margin-left: 100px;"> <p>└─ 出力論理</p> <p>0：データ (正) ・ T I 信号 (正)</p> <p>1：データ (負) ・ T I 信号 (正)</p> <p>2：データ (正) ・ T I 信号 (負)</p> <p>3：データ (負) ・ T I 信号 (負)</p> <p>└─ 同期方式 (表示ホールド時の出力方法)</p> <p>0：計測値に同期</p> <p>1：表示値に同期</p> <p>└─ 出力桁</p> <p>0：下位4桁</p> <p>1：上位4桁</p> </div>	A	B	C	D	E	8	.	0	1	0
A	B	C	D	E							
8	.	0	1	0							
	<p>[BCD出力]</p> <p>現在の表示値を出力します。出力は表示更新に同期します。</p>										
	<p>[出力桁] BCDで出力できる範囲は「 - 9999 ~ 9999 」です。</p> <p>0：下位4桁</p> <p>表示5桁あるうちの下位の4桁をBCD出力します。</p> <p>表示下位4桁 <table border="1" style="display: inline-table;"><tr><td>1</td><td>2</td><td>3</td><td>4</td><td>5</td></tr></table></p> <p>1：上位4桁</p> <p>表示5桁あるうちの上位の4桁をBCD出力します。</p> <p>表示上位4桁 <table border="1" style="display: inline-table;"><tr><td>1</td><td>2</td><td>3</td><td>4</td><td>5</td></tr></table></p>	1	2	3	4	5	1	2	3	4	5
1	2	3	4	5							
1	2	3	4	5							
	<p>[同期方式] 表示ホールド時の出力方法を設定します。</p> <p>0：計測値に同期</p> <p>表示ホールド、およびラップカウントで表示保持中は、内部で演算されている計測値に同期して出力されます。</p> <p>1：表示値に同期</p> <p>表示ホールド、およびラップカウントで表示保持中は、現在保持されている表示値に対して出力されます。</p>										

8

[出力論理]

表示データの出力論理、およびT I 信号（取り込み禁止信号）の出力論理を設定します。

正論理：データが出力中、出力トランジスタのコレクタとエミッタが導通している状態。

負論理：データが出力中、出力トランジスタのコレクタとエミッタが導通していない状態。

表示値を 1 とした時の正論理、負論理の出力は下表のとおりです。

	表示値	ビットデータ				NPNオープンコレクタパルス出力			
		8	4	2	1	8	4	2	1
正論理	1	0	0	0	1	OFF	OFF	OFF	ON
負論理	1	0	0	0	1	ON	ON	ON	OFF

T I 信号：

取り込み禁止信号として出力されます。この信号が出力中はデータが不確定な状態となっていますので、取り込みはこの信号がOFFの時に行ってください。

出力のタイミングは出力桁設定で設定された桁（下位4桁、または上位4桁）の更新時に同期します。

T I 信号の出力幅は約25msです。

（P.31 "BCD出力について" を参照してください。）

< 注意 >

BCDコネクタ1番ピンより出力されている積算同期パルス出力の論理は変更できません。

10. 表示オフセット値・アナログ出力表示値の設定のしかた

1. 表示オフセット値

リセットがかかった時の表示値を設定します。例えば、オフセット値を「01000」と設定した場合、リセットがかかると表示は「1000」となります。計測表示はこの「1000」の値より行います。「0」より行いたい場合はオフセット値を「00000」と設定してください。

2. アナログ出力表示値

アナログ出力を最小で出力したい時の表示値をアナログ出力最小表示値に、最大で出力したい時の表示値をアナログ出力最大表示値に設定します。

設定範囲は「-9999 ~ 99999」です。

設定する時は必ず「アナログ出力最小表示値 < アナログ出力最大表示値」としてください。

「アナログ出力最小表示値 アナログ出力最大表示値」と設定した場合はエラーとなりアナログ出力は0mA、または0Vになりますのでご注意ください。

3. 呼び出ししかたと設定のしかた

MODE と **□** キーを2秒以上同時に押します。P1、P2ランプが点滅し、表示器に現在の表示オフセット値が呼び出されます。表示オフセット値、およびアナログ出力表示値の変更は下記のキー操作で行ってください。

操作キー	表示部	操作内容										
MODE	<table style="margin-left: auto; margin-right: auto;"> <tr><td>A</td><td>B</td><td>C</td><td>D</td><td>E</td></tr> <tr><td>0</td><td>0</td><td>0</td><td>0</td><td>0</td></tr> </table> P1 P2	A	B	C	D	E	0	0	0	0	0	各表示値の切り換えを行います。 ↓ P1・P2点滅：表示オフセット値 P1点滅：アナログ出力最小表示値 P2点滅：アナログ出力最大表示値
A	B	C	D	E								
0	0	0	0	0								
	<table style="margin-left: auto; margin-right: auto;"> <tr><td>A</td><td>B</td><td>C</td><td>D</td><td>E</td></tr> <tr><td>0</td><td>0</td><td>0</td><td>0</td><td>0</td></tr> </table> P1 P2	A	B	C	D	E	0	0	0	0	0	点滅表示の位置(桁)を右へ移動します。 アップキーと併用して希望の設定値に合わせてください。
A	B	C	D	E								
0	0	0	0	0								
□	<table style="margin-left: auto; margin-right: auto;"> <tr><td>A</td><td>B</td><td>C</td><td>D</td><td>E</td></tr> <tr><td>0</td><td>1</td><td>0</td><td>0</td><td>0</td></tr> </table> P1 P2	A	B	C	D	E	0	1	0	0	0	点滅表示の数値を変更します。1度押す度に1ずつ上がって行きます。 [0 1 . . . 9] 最上位桁のみ [0 1 . . . 9 " - "]
A	B	C	D	E								
0	1	0	0	0								
ENT		設定値を登録し、計測表示に戻ります。 各表示値の設定が終了しましたらこのキーにて設定値を登録してください。										
RES		計測表示に戻ります。エンターキーと異なり、設定値の登録は行いませんので注意してください。										

4. アナログ出力の設定例

アナログ出力をレンジ 0 ~ 5 V で、表示に同期して出力させ、表示値が「 - 1 0 0 0 」の時に、出力を最小 (0 V) にし、表示値が「 5 0 0 0 」になった時に、出力を最大 (5 V) にしたい場合の設定は下記のとおりとなります。

P1 A B C D E アナログ出力最小表示値
P2

-	1	0	0	0
---	---	---	---	---

 B ~ E (最小出力時の表示値を - 1 0 0 0)

P1 A B C D E アナログ出力最大表示値
P2

0	5	0	0	0
---	---	---	---	---

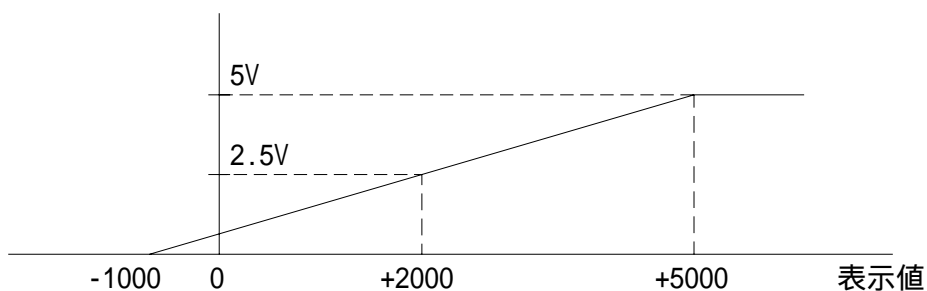
 B ~ E (最大出力時の表示値を 5 0 0 0)

A	B	C	D	E
7	0	1		2

 モード " 7 "
B : 0 (出力方式 : 通常出力)
C : 1 (同期方式 : 表示値に同期)
E : 2 (出力レンジ : 電圧出力 0 ~ 5 V)

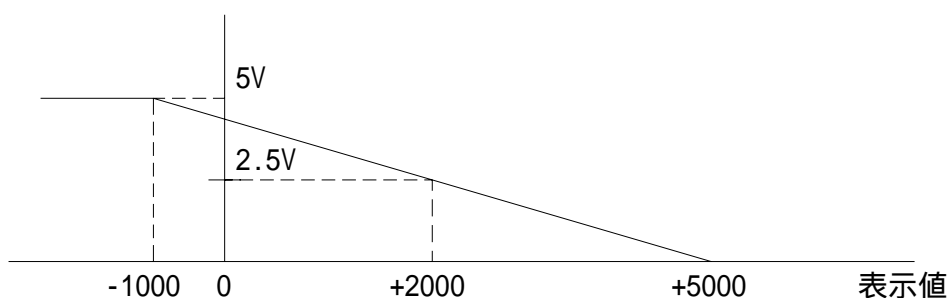
出力は下図のとおりになります。

アナログ出力値



また、出力方式を「逆転出力」とした場合、出力は下図のとおりになります。

アナログ出力値



アナログ出力の設定は記載の P. 2 2 "モード 7" を参照してください。

1 1 . 警報プリセット値の設定のしかた

警報出力は表示値とここで設定するプリセット値との比較結果で出力します。
プリセット値の設定範囲は「 - 9 9 9 9 ~ 9 9 9 9 」です。

呼び出ししかたと設定のしかた

MODE キーを2秒以上押します。P 1ランプが点灯し、表示器に「プリセット1」の現在の設定値が表示されます。設定値の変更は下記のキー操作で行ってください。

操作キー	表示部	操作内容										
MODE	<table style="border-collapse: collapse; margin: auto;"> <tr> <td style="padding: 0 10px;">A</td> <td style="padding: 0 10px;">B</td> <td style="padding: 0 10px;">C</td> <td style="padding: 0 10px;">D</td> <td style="padding: 0 10px;">E</td> </tr> <tr> <td style="padding: 0 10px;">9</td> <td style="padding: 0 10px;">9</td> <td style="padding: 0 10px;">9</td> <td style="padding: 0 10px;">9</td> <td style="padding: 0 10px;">9</td> </tr> </table> P1 P2	A	B	C	D	E	9	9	9	9	9	プリセット1、プリセット2の切り換えを行います。 プリセット1の値が表示されている時はP 1ランプが、 プリセット2の値が表示されている時はP 2ランプが 点灯します。
A	B	C	D	E								
9	9	9	9	9								
	<table style="border-collapse: collapse; margin: auto;"> <tr> <td style="padding: 0 10px;">A</td> <td style="padding: 0 10px;">B</td> <td style="padding: 0 10px;">C</td> <td style="padding: 0 10px;">D</td> <td style="padding: 0 10px;">E</td> </tr> <tr> <td style="padding: 0 10px;">9</td> <td style="padding: 0 10px; background-color: #cccccc;">9</td> <td style="padding: 0 10px;">9</td> <td style="padding: 0 10px;">9</td> <td style="padding: 0 10px;">9</td> </tr> </table> P1 P2 <div style="margin-left: 20px;"> ↑ └──────────┘ </div>	A	B	C	D	E	9	9	9	9	9	点滅表示の位置(桁)を右へ移動します。 アップキーと併用して希望の設定値に合わせてください。
A	B	C	D	E								
9	9	9	9	9								
	<table style="border-collapse: collapse; margin: auto;"> <tr> <td style="padding: 0 10px;">A</td> <td style="padding: 0 10px;">B</td> <td style="padding: 0 10px;">C</td> <td style="padding: 0 10px;">D</td> <td style="padding: 0 10px;">E</td> </tr> <tr> <td style="padding: 0 10px;">9</td> <td style="padding: 0 10px; background-color: #cccccc;">9</td> <td style="padding: 0 10px;">9</td> <td style="padding: 0 10px;">9</td> <td style="padding: 0 10px;">9</td> </tr> </table> P1 P2 <div style="margin-left: 20px;"> ↑ 0 ~ 9 </div>	A	B	C	D	E	9	9	9	9	9	点滅表示の数値を変更します。1度押す度に1ずつ上 がって行きます。 <div style="margin-left: 40px;"> [0 1 . . . 9] </div> 最上位桁のみ <div style="margin-left: 40px;"> [0 1 . . . 9 " - "] </div>
A	B	C	D	E								
9	9	9	9	9								
ENT		設定値を登録し、計測表示に戻ります。 各プリセット値の設定が終了しましたらこのキーにて 設定値を登録してください。										
RES		計測表示に戻ります。エンターキーと異なり、 設定値の登録は行いませんので注意してください。										

警報出力の設定はP.17 "モード3" 「OUT 1の設定」、およびP.19 "モード4" 「OUT 2の設定」を参照してください。

1 2 . アナログ入力の調整のしかた

工場にてお客様の仕様 (A 2 / A 3 / A 4 / A 5) で正確に調整されていますので、必要以外は触れないようにしてください。

調整方法

各タイプ (A 2 / A 3 / A 4 / A 5) により入力電流・電圧の値が違います。
 まず、"モード0" の「入力レンジ」の設定 (P. 1 3 参照) でお客様の仕様のタイプのものを設定してください。(タイプがわからない場合は、メータに貼り付けされているラベルのモデル名を参照してください。)
 設定後、下記の方法で入力調整を行ってください。

[M] キーを押しながら電源を入れ、テストモードにします。

[M] キーを押していき、「アナログ入力調整」に合わせます。

(P. 9 "テストモードと設定メニュー" を参照)

各タイプの表を参照しながらそれぞれゼロボリューム、スパンボリュームを数回繰り返し調整してください。(調整は必ずゼロボリュームから行ってください。)

ボリュームはメータリヤ部 (P. 2 9 図 1 7 参照) にあります。

[A 2 タイプ (アナログ電流 DC 4 ~ 2 0 mA 入力)]

表 4

入力電流値	表示値	
4.16mA	20.0	ゼロボリュームを回してください。
20.00mA	2000.0	スパンボリュームを回してください。

調整後、下表のとおりになります。

表 5

入力電流値	20mA	16mA	12mA	8mA	4mA
表示値	2000.0	1500.0	1000.0	500.0	0.0

[A 3 タイプ (アナログ電圧 DC 1 ~ 5 V 入力)]

表 6

入力電圧値	表示値	
1.04V	20.0	ゼロボリュームを回してください。
5.00V	2000.0	スパンボリュームを回してください。

調整後、下表のとおりになります。

表 7

入力電圧値	5V	4V	3V	2V	1V
表示値	2000.0	1500.0	1000.0	500.0	0.0

[A 4 タイプ (アナログ電圧 DC 0 ~ 5 V 入力)]

表 8

入力電圧値	表示値	
0.05V	25.0	ゼロボリュームを回してください。
5.0V	2500.0	スパンボリュームを回してください。

調整後、下表のとおりになります。

表 9

入力電圧値	5V	4V	3V	2V	1V	0V
表示値	2500.0	2000.0	1500.0	1000.0	500.0	0.0

[A 5タイプ(アナログ電圧 DC 0 ~ 10V 入力)]

表 1 0

入力電圧値	表示値	
0.1V	50.0	ゼロボリュームを回してください。
10.0V	5000.0	スパンボリュームを回してください。

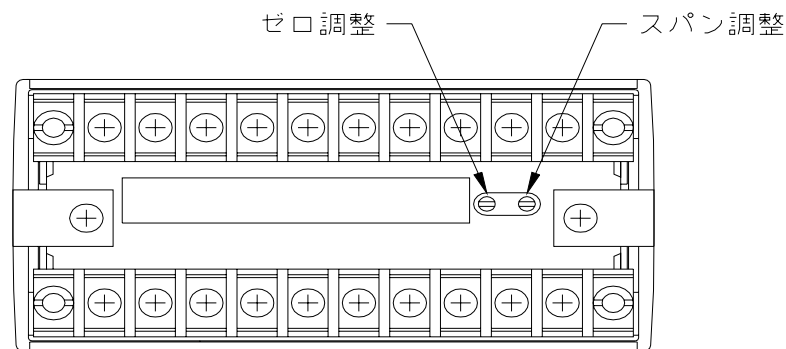
調整後、下表のとおりになります。

表 1 1

入力電圧値	10V	8V	6V	4V	2V	0V
表示値	5000.0	4000.0	3000.0	2000.0	1000.0	0.0

電源を再度入れ直してください。

図 1 7



< 注意 >

- ハードで約 1.5Hz 以下は LOW カットがかかっています。テストモードの「アナログ入力調整」では V / F 変換されたパルスの周波数が 1.5Hz 以下であれば表示は「0.0」となります。
 - ・ A 2タイプ：約 4.12mA (1.5Hz) 以下
 - ・ A 3タイプ：約 1.03V (1.5Hz) 以下
 - ・ A 4タイプ：約 0.03V (1.5Hz) 以下
 - ・ A 5タイプ：約 0.03V (1.5Hz) 以下
- モデル名に "- LF" の付いているタイプはハードの LOW カットがかかっていませんが、テストモードの「アナログ入力調整」では V / F 変換されたパルスの周波数が 1Hz 以下であれば表示は「0.0」となります。
 - ・ A 2タイプ：約 4.008mA (1Hz) 以下
 - ・ A 3タイプ：約 1.002V (1Hz) 以下
 - ・ A 4タイプ：約 0.002V (1Hz) 以下
 - ・ A 5タイプ：約 0.002V (1Hz) 以下

V / F 変換・・・アナログ信号をパルス信号に変換します。

1 3 . アナログ出力の調整のしかた

(オプション：AV/AI付き)

工場にてお客様の仕様(AV/AI)で正確に調整されていますので、必要以外は触れないようにしてください。

調整方法

[M] キーを押しながら電源を入れ、テストモードにします。

[M] キーを押していき、「アナログ出力テスト」に合わせます。

(P.9 "テストモードと設定メニュー" を参照)

以下の数値になるようにそれぞれゼロボリューム、スパンボリュームを数回繰り返し調整してください。(調整は必ずゼロボリュームから行ってください。)

電圧出力(AVタイプ)の場合(メータ左側面にあるスライドスイッチが右側)

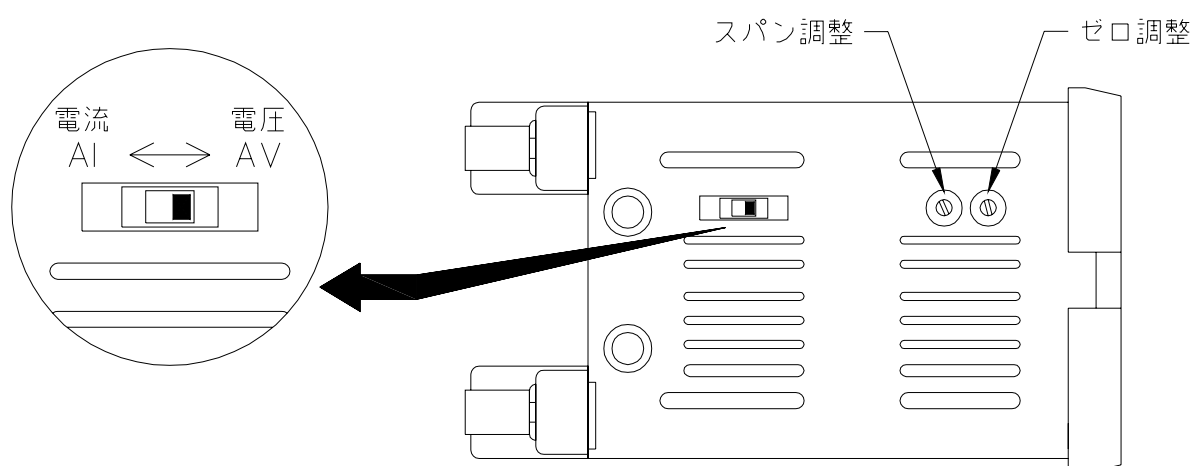
表示値	電圧値	
00	0V	ゼロボリュームを回してください。
100	10V	スパンボリュームを回してください。

電流出力(AIタイプ)の場合(メータ左側面にあるスライドスイッチが左側)

表示値	電流値	
20	4mA	ゼロボリュームを回してください。
100	20mA	スパンボリュームを回してください。

電源を再度入れ直して、P.22 "モード7" の「出力レンジ」を設定してください。

図18



< 注意 >

アナログ出力はお客様からお伺いしたタイプで出荷されていますが、やむなくタイプ(AV/AI)の切り換えが必要な場合はお客様の責任において切り換え作業を行ってください。
切り換え作業を行った場合は、上記 ~ 項の調整作業を行ってください。

14. BCD出力について

(オプション：B付き)

1. BCDコードは、NPNオープンコレクタパルス出力(DC30V 3mA MAX)で、5桁
パラレル出力となっています。
2. データの出力論理は変更可能です。 (P.23 "モード8" 参照)
出力論理(正)：データが出力中、出力トランジスタのコレクタとエミッタが導通して
いる状態。
出力論理(負)：データが出力中、出力トランジスタのコレクタとエミッタが導通して
いない状態。
3. データ更新時にTI信号(取り込み禁止信号)が出力されていますので、データを取り
込みむ時は、TI信号がOFFの時に行ってください。(TI信号出力幅：約25ms)
TI信号の論理も切り換え可能です。 (P.32 図20参照)
4. 1番ピンから出力される積算同期パルス出力の設定はP.20 "モード5" で行います。
出力論理の変更は行えません。また、端子台2 - 3間からも出力されています。

[BCD出力ピン配置]

2	4	6	8	10	12	14	16	18	20	22	24	26
1	3	5	7	9	11	13	15	17	19	21	23	25

ピン番号	出力信号	ピン番号	出力信号
1	積算同期パルス出力	2	「TI」信号
3	「-」極性信号	4	N.C. (接続しないでください)
5	8×10^3	6	4×10^3
7	2×10^3	8	1×10^3
9	8×10^2	10	4×10^2
11	2×10^2	12	1×10^2
13	8×10^1	14	4×10^1
15	2×10^1	16	1×10^1
17	8×10^0	18	4×10^0
19	2×10^0	20	1×10^0
21	N.C.	22	N.C.
23	N.C.	24	N.C.
25	COM(GND)	26	COM(GND)

本体コネクタ：オムロン製XG4A - 2634

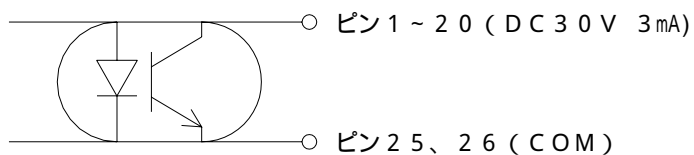
付属コネクタ：オムロン製XG5M - 2635 - N (適合電線 UL1007AWG28~26)

付属フード：オムロン製XG5S - 2612

このコネクタに、適合する電線は、UL1007のAWG28~26の電線です。
コネクタに電線を圧接する場合は、オムロン製の簡易圧接工具XY2B - 7006で、圧接し
てください。

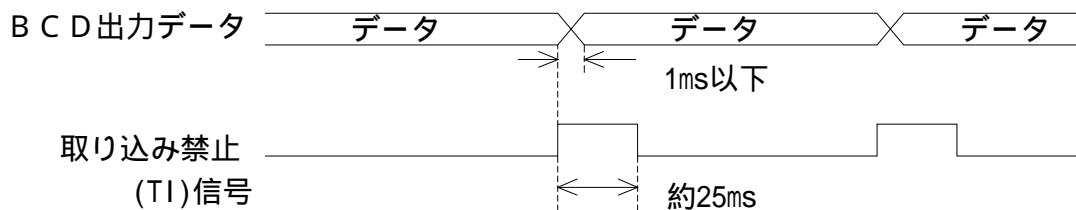
[出力回路 (NPNオープンコレクタパルス出力)]

図 1 9



[B C D 出力タイムチャート]

図 2 0



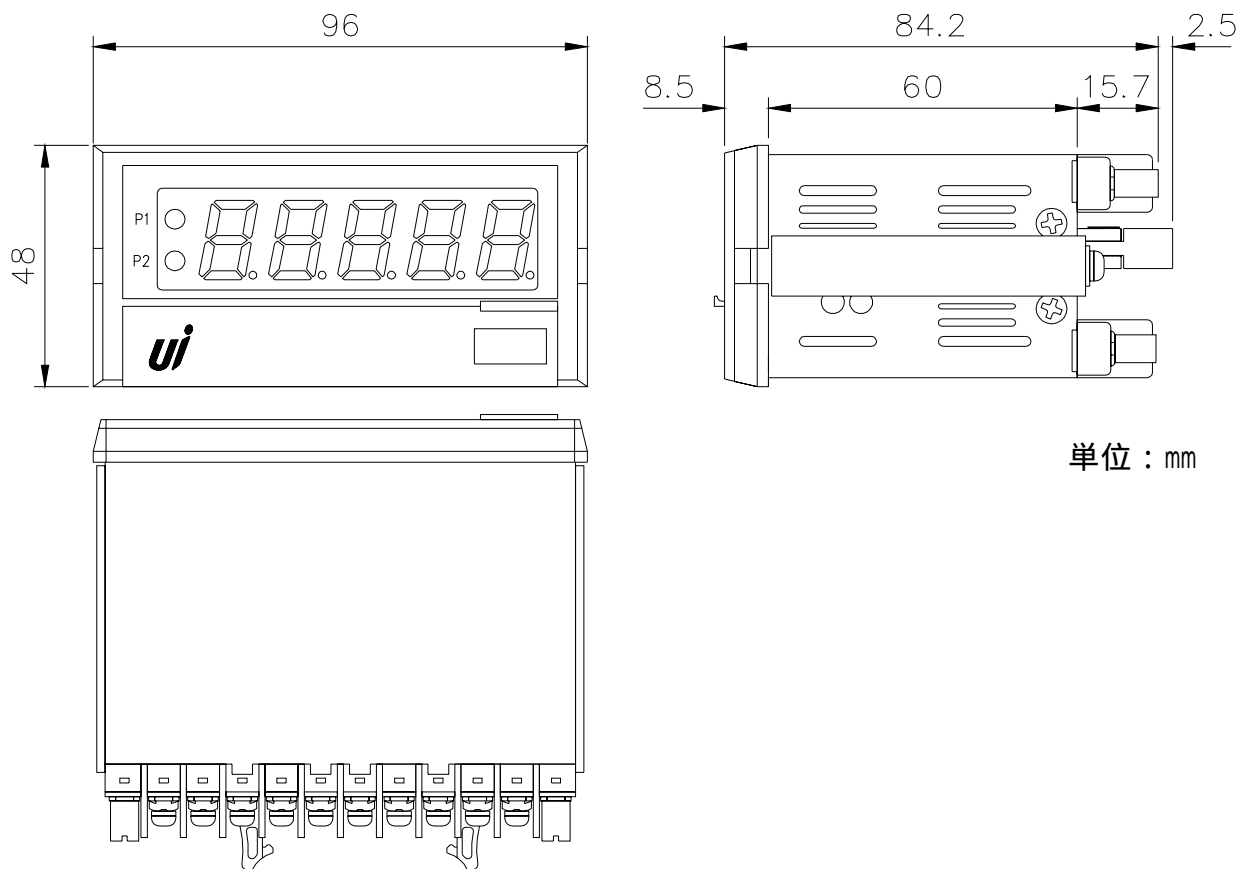
< 注意 >

- 1 . 出力されるデータは表示値の上位 4 桁、または下位 4 桁 (P . 2 3 "モード 8" 参照) で、範囲は - 9 9 9 9 ~ 9 9 9 9 です。
- 2 . 出力データは表示が更新される度に更新されます。この更新時に T I 信号が約 2 5 m s 幅で出力されていますが、表示の更新が 2 5 m s 以下で連続して行われると T I 信号が出力され続け O F F となりませんので注意してください。

15 . 外形寸法図

外形寸法図

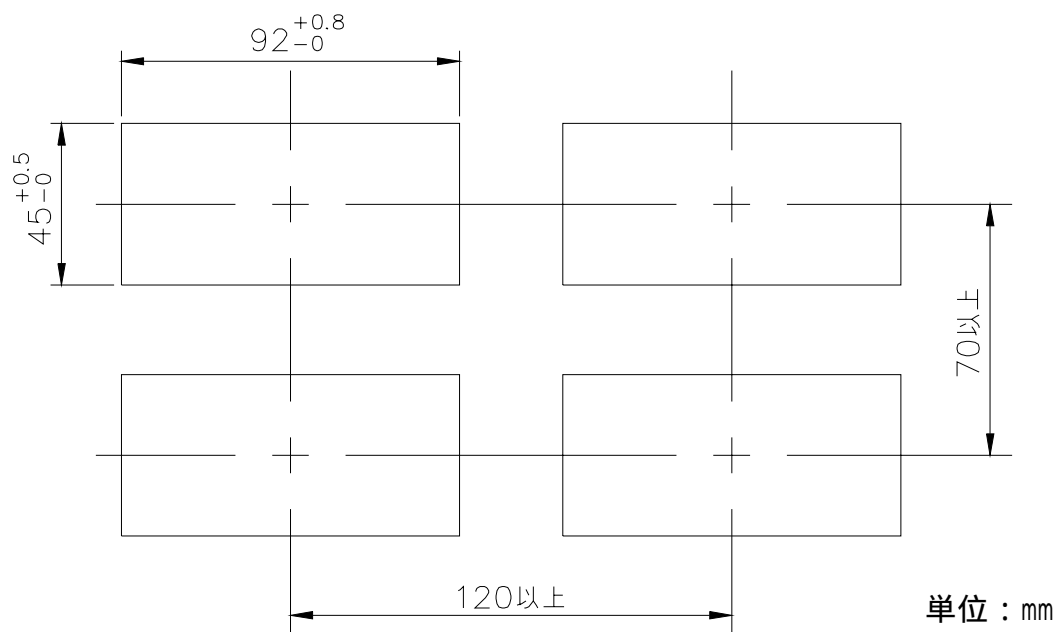
図 2 1



単位 : mm

パネルカット寸法と取り付け間隔

図 2 2



単位 : mm

オプションでフロントカバー (CV - 02) を取り付ける場合は、取り付け間隔を 150 mm 以上にしてください。

16. ノイズ対策について

ノイズ対策には万全を期しておりますが、万一ノイズの影響が出た場合は次の項にご注意ください。

ノイズ等の影響で表示が消えたり、誤った表示が出た場合は初期化（P.10 参照）を行ってください。但し、初期化をする前には必ず設定値をメモしてから行ってください。正常に戻りましたら下記の対策をし、改めて再設定を行ってください。

- (1) 電源は動力線と直接共用しないでください。動力線を使用する場合は絶縁トランスを入れて2次側を使用してください。（弊社でも絶縁トランスPT-93を用意できます。）
- (2) センサコードにシールド線を使用し、ノイズの発生源からできるだけ離し配線してください。
- (3) センサコードをできるだけ短くし、動力線やインバータなどのノイズの発生源をさけて、極力雑音を拾わない経路に配管して布設してください。
- (4) 機械のGNDアースコードには、非常にノイズが多く含まれている場合がありますので、メータのGNDに接続させない方が良い場合もあります（メータを完全に機械から絶縁状態）。
- (5) 電源ラインよりノイズの影響を受けた場合、図23のようにノイズフィルタをご使用ください。

ノイズフィルタは、別途用意しております。

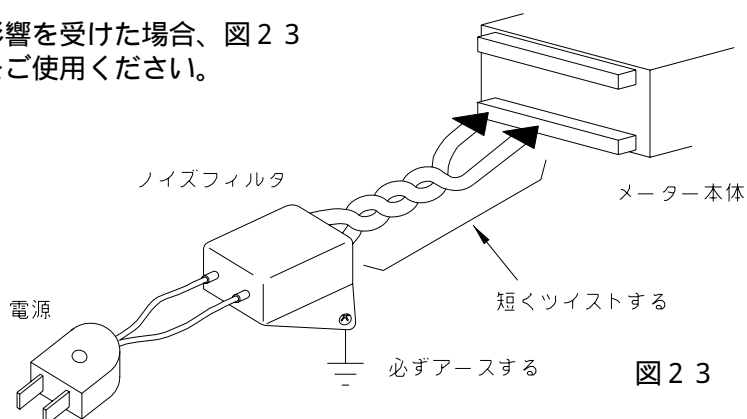


図23

- (6) センサコード配線方法
電力線、動力線がセンサのコードの近くを通るときは、サージや雑音による影響をなくすため、センサコードは単独配管するか、もしくは50cm以上離してください。

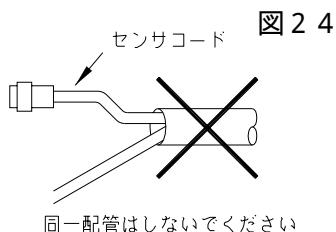


図24

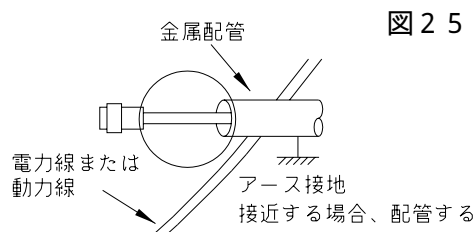


図25

- (7) 外部要因によるノイズ発生を止める。
メータの取り付けられた制御盤内やその周辺に強力なノイズの発生すると思われる電磁接触器・温度調節器・電磁弁・リレー等の有接点開閉によるサージノイズが影響した場合、図26のようにスパークキラーを入れて対策してください。

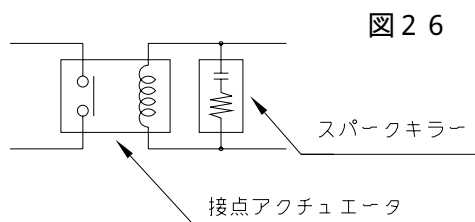


図26

- (8) 特に大きなノイズエリアでご使用の場合や不明な点がございましたら取扱店、または弊社までご相談ください。

17. トラブルシューティング

万一異常が発生した場合は、下記のとおり点検を行ってください。

No.	現象	点検方法	対策と処置
1	表示器が点灯しない ブランクのまま	電源入力正常か、センサコードは短絡していないか？ <input type="checkbox"/> YES 本体内部のヒューズ断線 <input type="checkbox"/> NO トランス・ICの破損	テストで電圧と誤配線のチェックをし、端子ネジを締め直す。 取扱店、または弊社へご連絡ください。 取扱店、または弊社へご連絡ください。
2	LED点灯異常 キー動作異常 アナログ出力異常 警報出力異常	テストモードによりチェック(P.9参照)	1度、初期化を行ってください。(P.10参照) 初期化で直らない場合や何度も発生する場合は取扱店、または弊社へご連絡ください。
3	"0"表示のまま	各モードの設定は正しいか？ センサ入力は正常か？ センサの出力信号形態とメータの入力方式が合っているか？ <input type="checkbox"/> NO	設定された値が有効表示範囲以下である。 センサの端子接続を再確認し締め直しをする。テストモードにより疑似入力テストをする。(P.9参照) センサ接続図(P.6)を確認し、不明な場合、取扱店、または弊社へご連絡ください。 取扱店、または弊社へご連絡ください。
4	時折表示が消えたり異常な表示になる	表示が異常になる時、近くの電磁開閉器やソレノイド、電磁弁、リレーなどスパークノイズの影響を受けていないか？	P.34のノイズ対策の項を参照しノイズ発生源にサージキラーを取り付けて止める。
5	その他の異常		取扱店、または弊社へご連絡ください。

ユーアイニクス株式会社

本 社：大阪府堺市西区上123-1
TEL.072-274-6001 FAX.072-274-6005
東京営業所：TEL.03-5256-8311 FAX.03-5256-8312

改良のため、仕様等は予告無く変更する場合がありますので予めご了承ください。