

【取扱説明書】


カッティングカウンタ

MODEL : CU-680シリーズ

[製品仕様]

モデル名：
CU-680-□

標準仕様	<ul style="list-style-type: none">・電源AC85～264V・センサ電源DC5V 300mA MAX・切断出力 (N c h オープンドレインパルス出力)・終了出力 (N c h オープンドレインパルス出力)・停止出力 (N c h オープンドレインパルス出力)
RS4	・通信 (RS-485 2線式)
RS4W	・通信 (RS-485 4線式)

 **注意** ご使用の前に、ご希望の製品仕様と製品本体のラベルに捺印されているモデル名とが一致しているかご確認ください。

UI ユーアイニクス株式会社

本 社 〒593-8311 大阪府堺市上123-1
TEL.072-274-6001 FAX.072-274-6005

東京営業所 TEL.03-5256-8311 FAX.03-5256-8312

名古屋営業所 TEL.052-704-7500 FAX.052-704-7499

■ ご使用に際しての注意事項とお願い

このたびは、弊社製品をお買い上げいただき、誠にありがとうございます。製品を安全にご使用いただくため、下記の注意事項と本書をご一読されますようお願い申し上げます。

注意

1. 製品仕様以外では使用しないでください。
2. お客様による製品の改造や変更は、本来の性能を発揮できないばかりか、故障や事故の原因となりますので、絶対に行わないでください。
3. 直射日光はさけ、定格をこえる温湿度の場所や結露の起きやすい場所では使用しないでください。
4. 可燃性ガスや発火物のある場所では使用しないでください。
5. 本体に激しい振動や衝撃を与えないでください。
6. 本体に金属粉・ほこり・水等が入らないようにしてください。
7. ノイズの発生源、ノイズがのった強電線から入力信号線の配線、および製品本体を離してください。
8. 電源配線時は感電等の事故に注意してください。
9. 取扱説明書を十分に読み各動作を確認の上ご使用ください。

1. 付属品の確認と保証期間について

付属品の確認について

下記のもの揃っているか確認をしてください。

- | | |
|--------------------------------|---|
| (1) CU-680 (お客様仕様どおりのもの) | 1 |
| (2) 取付金具 | 2 |
| (2) 取扱説明書 | 1 |
| (3) 単位ラベル | 1 |
| (4) 検査タグカード | 1 |
| (5) お客様指定の付属品 (ご指定の無い場合はありません) | |

不足のものがありましたら弊社までご連絡ください。
(お客様の都合により付属されていないものもあります。)

保証期間と保証範囲について

1. 保証期間

製品の保証期間は引き渡し日より1年間とさせていただきます。

2. 保証範囲

上記保証期間中に弊社の責任による故障を生じた場合は、弊社工場内にて無償修理させていただきます。但し、下記にあげます事項に該当する場合は、この保証対象範囲から除外させていただきますのでご了承ください。

- ① 本取扱説明書または仕様書等による契約以外の使用による故障
- ② 弊社の了解なしにお客様による改造または修理による故障
- ③ 故障の原因が弊社納入品以外の事由による故障
- ④ 設計仕様条件をこえた保管・移送または使用による故障
- ⑤ 火災、水害、地震、落雷、その他天災地変による故障

2. 製品の概要

- ・この製品は、72×144（DIN規格）のカッティングカウンタです。
- ・センサ入力はラインレシーバ専用でラインドライバ90°位相差信号を受け付けます。
- ・換算値は1パルスの1/4の長さを〔μm〕単位で入力します。
- ・表示は長さ、数量を選択出来、長さの単位は〔mm〕で表示されます。
- ・数量表示は切断信号を出力する毎に1カウントアップします。
- ・SV値（目標値）を設定し長さカウント値がSV値に達した時、切断信号を1ショット出力します。
- ・切断信号の出力タイミングの誤差は0.1ms以内です。
- ・0ch～9chまでの10チャンネルを設定することが出来、マニュアルまたは、オートでチャンネルを切り換えることが出来ます。
- ・オプションでRS4または、RS4Wを選択した場合、通信により長さ、数量、SV値を読み込むことが出来ます。（書き込みは出来ません）

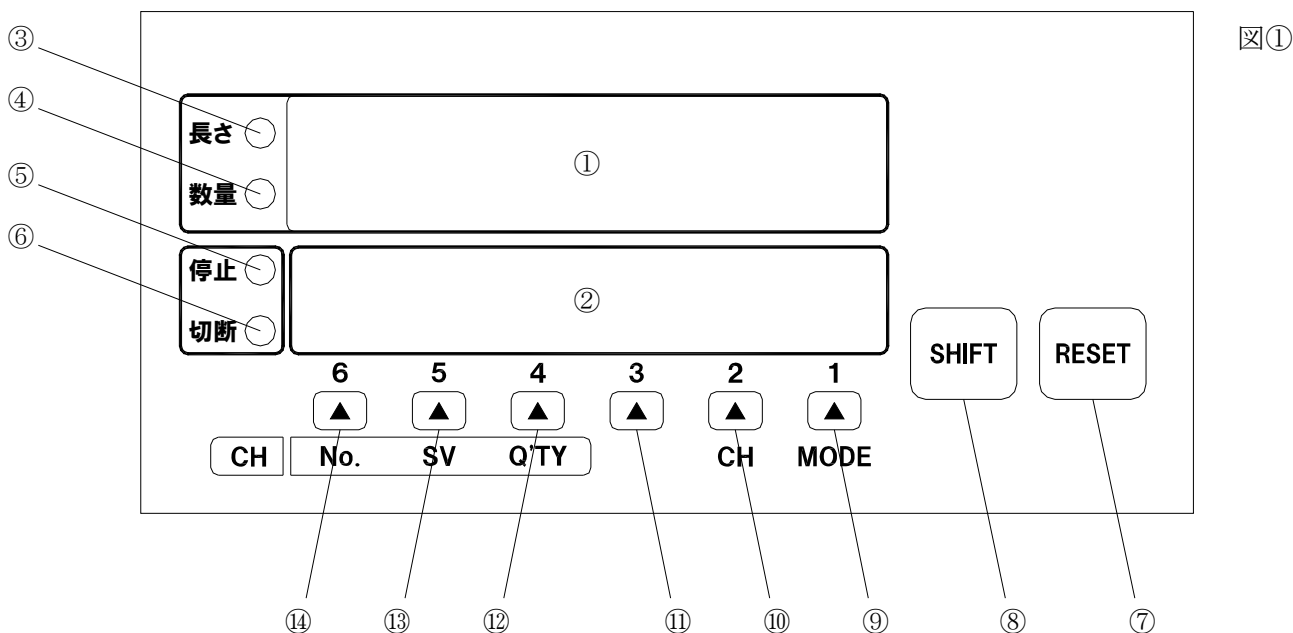
3. 仕 様

項 目	仕 様
計測種類	測長、カウント数
スケーリング (換算器)	1/4信号当たりの長さ 00.0001~100.0000 [μm] で任意に設定
表示器 (2段表示)	上段表示 (長さ、数量) : 赤色LED6桁 文字高: 14mm (ゼロサプレス方式) 下段表示 (SV値、チャンネルNo.) : 緑色LED6桁 文字高: 10mm (ゼロサプレス方式)
表示精度	スケーリング (換算器) 1において誤差 ± 0
表示切換	①長さ ②数量
長さランプ	上段表示が長さの時点灯
数量ランプ	上段表示が数量の時点灯
表示範囲	長さ0.000~999999 [mm] 数量0~999999 数量 (ショット数) が999999をこえると0より再カウント
小数点以下表示	小数点以下1桁~3桁まで表示選択可能
入力信号	ラインドライブ90°位相差信号 (A相, B相, Z相) を受付
センサ入力応答	MAX 120kHz 但し、duty50%時
リセット入力	表示クリア: 前面リセットキー (長さ、数量個別) : 端子台リセット (長さのみ) NPNオープンコレクタ出力または有接点出力を受付 表示クリア時、切断出力ONまたはOFF 選択設定
センサ供給電源	DC+5V ($\pm 5\%$) 300mA MAX (安定化) 出力
切断出力	Nchオープンドレインパルス出力 最大定格: DC30V 100mA 1ショット出力: 20ms~1s の10段階より選択設定 出力バラツキ誤差: 0.1ms以内 (但し、ONエッジのみ) 出力タイミング: SV値とカウンタの出力値比較により判定出力
終了出力	Nchオープンドレインパルス出力 最大定格: DC30V 100mA 出力バラツキ誤差: 20ms以内 チャンネル表示 (オート) 時のみ各チャンネル終了毎に1ショット出力 (500ms固定)
停止出力	Nchオープンドレインパルス出力 (保持) 最大定格: DC30V 100mA 出力バラツキ誤差: 20ms以内 チャンネル表示 (オート: 1ターン) 時または、下段表示モード切り換え時に出力
停止ランプ	停止出力中点灯
切断ランプ	切断出力中点灯
SV値設定	0.001~999999の範囲で任意に設定 (小数点は表示と連動)
チャンネル設定	10チャンネルプリセット (0~9ch) 各チャンネルにSV値 (6桁)、数量 (0~9999) を設定
データバックアップ	各設定値 (モード設定値、SV値、チャンネル設定値) をEEPROMに書き込み (書き換え回数約10万回、約10年間保持)
停電補償	約1ヶ月 (ゴールドキャパ内蔵) 20°C 充電時間3時間以上 各表示値 (カウント値、チャンネルNo.) のバックアップ
電源	AC85~264V
消費電力	約15VA
使用温湿度	0~50°C 30~80%RH (但し結露しないこと)
重量・外形寸法	約550g H72×W144×D123mm
ケース材質	グラスファイバー強化ノリル ブラック

<RS-485通信：オプション RS4/RS4Wタイプ付き>

通信端子	2線式(RS4) : 端子台19, 20番より通信 4線式(RS4W) : 端子台19~22番より通信
信号レベル	IEEE RS-485準拠
通信方式	半2重通信方式
通信速度	1200bps/2400bps/4800bps/9600bps より選択
スタートビット	1ビット固定
ストップビット	1ビット固定
データビット	7ビット/8ビット より選択
パリティビット	無し/奇数/偶数 より選択
通信ID番号	メータに00~99でID番号を設定
通信方法	メータのIDを指定し、コマンドにより通信制御
通信コード	ASCIIコード
最大接続台数	32台(本機含む)

4. フロント部の各名称とその機能



①長さ、数量 (文字高14mm 6桁 赤色)

計測時：現在のカウンタ値（長さまたは数量）を表示します。

設定時：モード設定時はモードNo. を表示します。

：チャンネル設定時はチャンネルNo. を表示します。

②SV値、チャンネルNo.、チャンネル設定値 (文字高10mm 6桁 緑色)

計測時：現在のSV値（目標値）またはチャンネルNo. を表示します。

：チャンネル表示（オート）の時、**Q/TY**キーを押している間はそのチャンネルNo. の数量設定値を表示します。

：チャンネル表示の時、**SV**キーを押している間はそのチャンネルNo. のSV値を表示します。

設定時：モード設定時は設定値を表示します。

：チャンネル設定時はSV値または数量設定値を表示します。

③長さランプ

上段表示が長さを表示している時に点灯します。

④数量ランプ

上段表示が数量を表示している時に点灯します。

⑤停止出力ランプ

停止信号を出力している間点灯します。

⑥切断出力ランプ

切断信号を出力している間点灯します。

⑦リセットキー **RESET**

計測時：このキーを押すと長さまたは数量をクリアします。

（「モード01」で1秒押しリセットまたは3秒押しリセットの設定が出来ます。）

：下段表示がSV値表示で、変更したSV値（フラッシング表示値）を決定する時に使用します。

：下段表示がチャンネル表示（マニュアル）で、変更したチャンネルNo.（フラッシング表示値）を決定する時に使用します。

設定時：モード設定、チャンネル設定時に押すと、設定値を登録し計測表示に戻ります。

：モード設定、チャンネル設定時に**SHIFT**キーを押しながらこのキーを押すと、設定値の登録を行わず、計測表示に戻ります。

⑧シフトキー

SHIFT

- 計測時：このキーを押すと上段表示を長さから数量または、数量から長さに切り換えます。
(この時の表示切り換わりタイミングはスイッチを押してから離す瞬間です)
：モード設定を呼び出す時に使用します。
(このキーを押しながら**MODE**キーを2秒以上押します)
：チャンネル設定を呼び出す時に使用します。
(このキーを押しながら**CH**キーを2秒以上押します)
設定時：モード設定時は、モードNo. の切り換えを行います。
：チャンネル設定時は、チャンネルNo. の切り換えを行います。
：モード設定、チャンネル設定時にこのキーを押しながら**RESET**キーを押すと、**設定値の登録を行わず**、計測表示に戻ります。

⑨モード/1キー

MODE

- 計測時：モード設定を呼び出す時に使用します。
(**SHIFT**キーを押しながらこのキーを2秒以上押します)
：このキーを押すと上段表示が長さから数量に、また数量から長さに切り換わります。
：下段表示がSV値の時、1桁目の数値を変更します。
チャンネルNo. がフラッシング表示の時はキー入力できません。
設定時：モード設定、チャンネル設定時に1桁目の数値を変更します。

⑩チャンネル/2キー

CH

- 計測時：チャンネル設定を呼び出す時に使用します。
(**SHIFT**キーを押しながらこのキーを2秒以上押します)
：下段表示がSV値の時、2桁目の数値を変更します。
チャンネルNo. がフラッシング表示の時はキー入力できません。
設定時：モード設定、チャンネル設定時に2桁目の数値を変更します。

⑪3キー

- 計測時：下段表示がSV値の時、3桁目の数値を変更します。
チャンネルNo. がフラッシング表示の時はキー入力できません。
設定時：モード設定、チャンネル設定時に3桁目の数値を変更します。

⑫Q'TY/4キー

Q'TY

- 計測時：下段表示がチャンネル表示(オート)の時、このキーを押している間だけ現在のチャンネルの数量設定を確認出来ます。
：下段表示がSV値の時、4桁目の数値を変更します。
チャンネルNo. がフラッシング表示の時はキー入力できません。
設定時：モード設定、チャンネル設定時に4桁目の数値を変更します。

⑬SV/5キー

SV

- 計測時：下段表示がチャンネル表示の時、このキーを押している間だけ現在のチャンネルのSV値設定を確認出来ます。
：下段表示がSV値の時、5桁目の数値を変更します。
チャンネルNo. がフラッシング表示の時はキー入力できません。
設定時：モード設定、チャンネル設定時に5桁目の数値を変更します。

⑭No./6キー

No.

- 計測時：下段表示がチャンネル表示(マニュアル)の時、このキーを押すと表示しているチャンネルNo. を0ch~9chの順に切り換えます。
：下段表示がSV値の時、6桁目の数値を変更します。
チャンネルNo. がフラッシング表示の時はキー入力できません。
設定時：モード設定、チャンネル設定時に6桁目の数値を変更します。

5. 端子接続図

図②

1	2	3	4	5	6	7	8	9	10	11
\bar{A}	A	\bar{B}	B	\bar{Z}	Z	+5V	GND	RES	GND	OUT
A相		B相		Z相		センサ電源		リセット		終了

12	13	14	15	16	17	18	19	20	21	22		
F.G.	POWER		GND	OUT	GND	OUT	T/R+	T/R-	TX+	TX-	RX+	RX-
	AC85~264V		停止		切断		RS-485オプション					

1. \bar{A} センサ入力
2. A ラインドライバ出力のA相を接続します。(A, \bar{A} 接続注意!)
3. \bar{B} センサ入力
4. B ラインドライバ出力のB相を接続します。(B, \bar{B} 接続注意!)
5. \bar{Z} センサ入力
6. Z ラインドライバ出力のZ相を接続します。(Z, \bar{Z} 接続注意!)

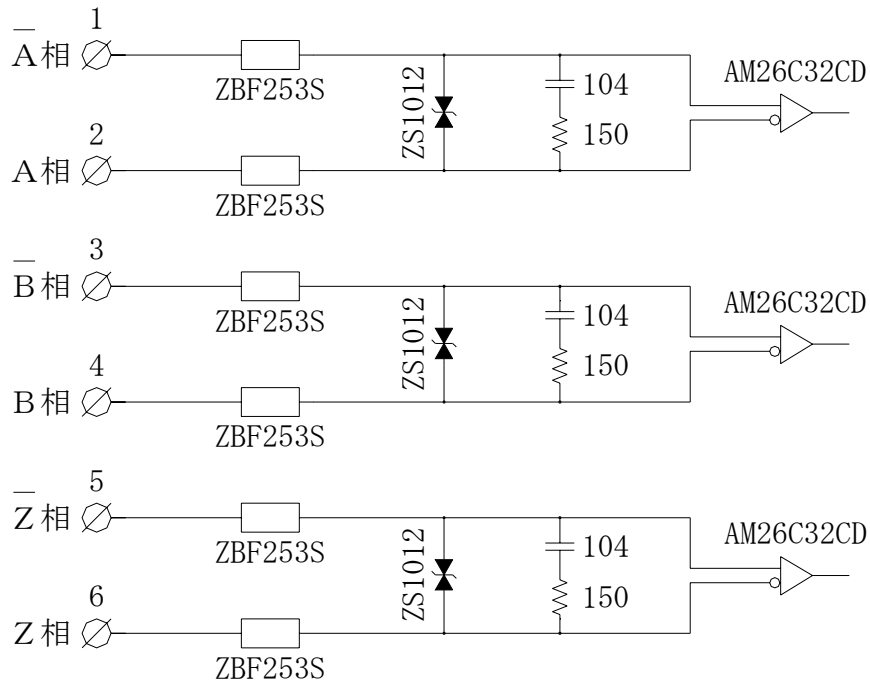
※センサ入力のA相とB相を逆につなぐと表示値がマイナスカウントされます。
 このような場合は必ず、A相とB相を入れ換えプラスカウントするように接続し直してください。

- | | | |
|----------------|---|--|
| 7. +5V | } | センサ電源を供給します。(DC+5V 300mA MAX) |
| 8. GND | | |
| 9. RES | } | リセット信号入力。
上段の長さカウント値をクリアします。 |
| 10. GND | | |
| 10. GND | } | 終了信号出力 (Nchオープンドレイン1ショット出力)。
チャンネル表示 (オート) の時、各チャンネル終了時に500ms幅のパルスを出します |
| 11. OUT | | |
| 12. F.G. | | フレームグラウンド (アース) を接続します。 |
| 13. 電源 | } | 本機の電源入力端子です。
AC85V~264Vを接続してください。 |
| 14. 電源 | | |
| 15. GND | } | 停止信号出力 (Nchオープンドレイン保持出力)。
チャンネル表示を (オート) から (マニュアル) に切り換えた時に出力します。
また、チャンネル表示 (オート:1ターン) の終了時に出力します。 |
| 16. OUT | | |
| 17. GND | } | 切断信号出力 (Nchオープンドレイン1ショット出力)。
パルス幅設定方法はP.15「モード02」参照。 |
| 18. OUT | | |
| 19. TX+ (T/R+) | } | RS-485通信端子です。
2線式の時は、19, 20に接続します。 |
| 20. TX- (T/R-) | | |
| 21. RX+ | | |
| 22. RX- | | |

6. 入出力回路の構成

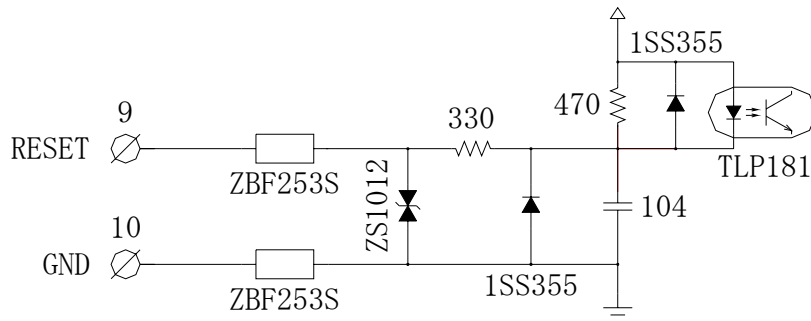
センサ入力

図③



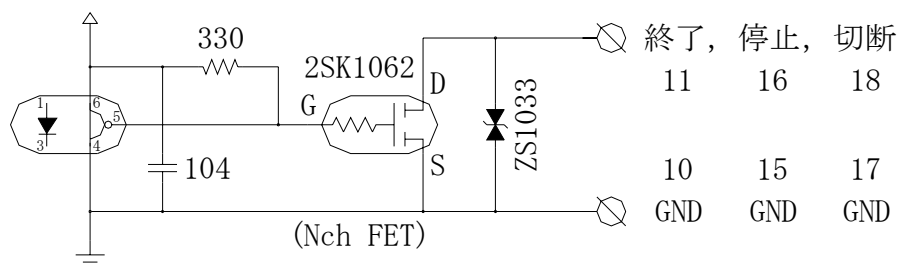
リセット入力

図④



出力回路

図⑤



7. 初期設定値と初期化

事前にお客様から仕様をお伺いしている場合はその設定に合わせていますが、通常（工場出荷時）は P. 10 表 2 の設定値となっています。

モード設定明細表

表 1

使用条件	単位	備 考						
換算値	μm	スケーリング (1/4パルス)						
(モード呼出：“SHIFT”を押しながら“MODE”を2秒以上ON、 後“SHIFT”ONでモードNo. UP) 設定変更箇所にはチェック欄に印を付けてください			各表示桁の下の スイッチで変更					
No	チェック	(上段表示：長さまたは数量表示 下段表示：SV値またはチャンネル表示)	G	H	I	J	K	L
00	換算値	00.0000 ~ 99.9999 (μm)				-	-	-
01	SV値変更タイミング	0:即 1:現在の切断出力後		-	-	-	-	-
	Z相クリア	0:使用しない 1:使用する	-		-	-	-	-
	リセットスイッチ設定	0:1秒押しリセット 1:3秒押しリセット	-	-		-	-	-
	リセット切断設定	0:出力しない 1:出力する	-	-		-	-	-
	電源投入時表示選択	0:0表示 1:バックアップ表示	-	-	-	-		-
	小数点位置	0:0 1:0.0 2:0.00 3:0.000	-	-	-	-	-	
02	切断出力設定	0:20ms 1:30ms 2:40ms 3:50ms 4:100ms 5:200ms 6:300ms 7:500ms 8:750ms 9:1s	-	-	-	-	-	
03	下段表示モード選択	0:SV値表示 1:チャンネル表示(マニュアル) 2:チャンネル表示(オート:1ターン) 3:チャンネル表示(オート:エンドレス) 4:SV値表示(通信)	-	-	-	-	-	

<通信オプション>

04	通信ユニット番号設定	00 ~ 99			-	-	-	-
	ポート選択	0:1200bps 1:2400bps 2:4800bps 3:9600bps	-	-		-	-	-
	データビット設定	0:7ビット 1:8ビット	-	-	-		-	-
	パリティビット選択	0:無し 1:奇数 2:偶数	-	-	-	-		-
	ウェイト時間	0:20ms 1:30ms 2:40ms 3:50ms 4:75ms 5:100ms 6:200ms 7:300ms 8:400ms 9:500ms	-	-	-	-	-	

<初期化>

RESET キーを押しながら電源を投入することにより初期化を行うことができます。初期化後、各設定値は表 2 のとおりになります。

<注意>

初期化を行うと現在の設定値がすべて初期設定値となりますので、初期化を行う場合は予め現在の設定値の記録を残してから実行してください。（表 1 参照）

※ノイズ等で内部のコンピュータが暴走した場合は、上記の方法で初期化を行い、希望の設定値に合わせ直してください。

表 2

初期設定値 (モード設定)						
モードNo.	G	H	I	J	K	L
00	0	1	0	0	0	0
01	0	0	0	0	0	1
02	—	—	—	—	—	0
03	—	—	—	—	—	0
04	0	0	3	1	0	3

(オプション)

初期設定値 (チャンネル設定)						
チャンネルNo.	G	H	I	J	K	L
CH0-A	0	0	1	0	0	0
CH0-b	—	—	0	0	0	0
CH1-A	0	0	2	0	0	0
CH1-b	—	—	0	0	0	0
CH2-A	0	0	3	0	0	0
CH2-b	—	—	0	0	0	0
CH3-A	0	0	4	0	0	0
CH3-b	—	—	0	0	0	0
CH4-A	0	0	5	0	0	0
CH4-b	—	—	0	0	0	0
CH5-A	0	0	6	0	0	0
CH5-b	—	—	0	0	0	0
CH6-A	0	0	7	0	0	0
CH6-b	—	—	0	0	0	0
CH7-A	0	0	8	0	0	0
CH7-b	—	—	0	0	0	0
CH8-A	0	0	9	0	0	0
CH8-b	—	—	0	0	0	0
CH9-A	0	1	0	0	0	0
CH9-b	—	—	0	0	0	0

SV値	—	—	1	0	0	0
-----	---	---	---	---	---	---

8. モード設定のしかた

◀ モード設定の呼び出しかたとキー操作 ▶

SHIFT キーを押しながら **MODE** キーを2秒以上押し続けるとモード設定に入ります。
表3にしたがって操作をしてください。

表3

操作キー	表示部	操作手順																												
SHIFT を押しながら MODE を2秒以上	<table style="width: 100%; border-collapse: collapse;"> <tr> <td style="width: 10%;"></td> <td style="width: 10%;">A</td> <td style="width: 10%;">B</td> <td style="width: 10%;">C</td> <td style="width: 10%;">D</td> <td style="width: 10%;">E</td> <td style="width: 10%;">F</td> </tr> <tr> <td>上段</td> <td>—</td> <td>0</td> <td>0</td> <td>—</td> <td></td> <td></td> </tr> <tr> <td></td> <td>G</td> <td>H</td> <td>I</td> <td>J</td> <td>K</td> <td>L</td> </tr> <tr> <td>下段</td> <td>0</td> <td>1.</td> <td>0</td> <td>0</td> <td>0</td> <td>0</td> </tr> </table>		A	B	C	D	E	F	上段	—	0	0	—				G	H	I	J	K	L	下段	0	1.	0	0	0	0	SHIFT キーを押しながら MODE キーを2秒以上押し続けます。 上段表示に“—00—”と表示され「モード00」の設定となります。
	A	B	C	D	E	F																								
上段	—	0	0	—																										
	G	H	I	J	K	L																								
下段	0	1.	0	0	0	0																								
1 ~ 6	<table style="width: 100%; border-collapse: collapse;"> <tr> <td style="width: 10%;"></td> <td style="width: 10%;">A</td> <td style="width: 10%;">B</td> <td style="width: 10%;">C</td> <td style="width: 10%;">D</td> <td style="width: 10%;">E</td> <td style="width: 10%;">F</td> </tr> <tr> <td>上段</td> <td>—</td> <td>0</td> <td>0</td> <td>—</td> <td></td> <td></td> </tr> <tr> <td></td> <td>G</td> <td>H</td> <td>I</td> <td>J</td> <td>K</td> <td>L</td> </tr> <tr> <td>下段</td> <td>0</td> <td>1.</td> <td>2</td> <td>3</td> <td>4</td> <td>5</td> </tr> </table>		A	B	C	D	E	F	上段	—	0	0	—				G	H	I	J	K	L	下段	0	1.	2	3	4	5	1 ~ 6 のスイッチを押すと押した桁の数値を変更することが出来ます。 キーを押す毎に1ずつカウントアップします。 例えば1.2345と設定する場合は左図のとおりとなります。(白抜き部分の数値を変更)
	A	B	C	D	E	F																								
上段	—	0	0	—																										
	G	H	I	J	K	L																								
下段	0	1.	2	3	4	5																								
SHIFT	<table style="width: 100%; border-collapse: collapse;"> <tr> <td style="width: 10%;"></td> <td style="width: 10%;">A</td> <td style="width: 10%;">B</td> <td style="width: 10%;">C</td> <td style="width: 10%;">D</td> <td style="width: 10%;">E</td> <td style="width: 10%;">F</td> </tr> <tr> <td>上段</td> <td>—</td> <td>0</td> <td>1</td> <td>—</td> <td></td> <td></td> </tr> <tr> <td></td> <td>G</td> <td>H</td> <td>I</td> <td>J</td> <td>K</td> <td>L</td> </tr> <tr> <td>下段</td> <td>0</td> <td>0</td> <td>0</td> <td>0</td> <td>0</td> <td>0</td> </tr> </table>		A	B	C	D	E	F	上段	—	0	1	—				G	H	I	J	K	L	下段	0	0	0	0	0	0	SHIFT キーを押します。 上段表示に“—01—”と表示され「モード01」の設定となります。
	A	B	C	D	E	F																								
上段	—	0	1	—																										
	G	H	I	J	K	L																								
下段	0	0	0	0	0	0																								
1 ~ 6	<table style="width: 100%; border-collapse: collapse;"> <tr> <td style="width: 10%;"></td> <td style="width: 10%;">A</td> <td style="width: 10%;">B</td> <td style="width: 10%;">C</td> <td style="width: 10%;">D</td> <td style="width: 10%;">E</td> <td style="width: 10%;">F</td> </tr> <tr> <td>上段</td> <td>—</td> <td>0</td> <td>1</td> <td>—</td> <td></td> <td></td> </tr> <tr> <td></td> <td>G</td> <td>H</td> <td>I</td> <td>J</td> <td>K</td> <td>L</td> </tr> <tr> <td>下段</td> <td>0</td> <td>0</td> <td>1</td> <td>1</td> <td>1</td> <td>0</td> </tr> </table>		A	B	C	D	E	F	上段	—	0	1	—				G	H	I	J	K	L	下段	0	0	1	1	1	0	1 ~ 6 のスイッチを押すと押した桁の数値を変更することが出来ます。 キーを押す毎に1ずつカウントアップします。 例えば001110と設定する場合は左図のとおりとなります。(白抜き部分の数値を変更) 同じ要領で「モード04」までの設定をしてください。
	A	B	C	D	E	F																								
上段	—	0	1	—																										
	G	H	I	J	K	L																								
下段	0	0	1	1	1	0																								
RESET		設定値を登録します。各設定が終了しましたら、このキーを押して登録してください。 登録終了後、計測表示に戻ります。																												
設定中 SHIFT を押しながら RESET		設定中に SHIFT キーを押しながら RESET キーを押すとモード設定から計測表示に戻ります。 この時、設定値の登録は行いませんので注意してください。																												

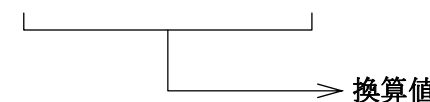
◀ 注意 ▶

1. チャンネル表示(オート)の時チャンネル設定の数量が0の場合、そのチャンネルはスキップされ、順番を飛ばしますので注意してください。
2. 小数点の表示は「モード01」で設定されたものに連動して表示されます。
3. モード設定登録後1秒間は電源を切らないようにしてください。
(EEPROMにデータを書き込む時間)

《 どのモードを設定すればよいのか？ 》

- 1. 入力1 / 4パルスの当たりの長さを決めたい
モード00 (P. 13) 換算器 (スケーリングデータ) の設定
- 2. リセットについて
 - a. SV値の変更時期を現在の設定で切断出力した後に変えたい
モード01 (P. 14) SV値変更タイミング
 - a. Z相入力で表示をクリアしたい
モード01 (P. 14) Z相クリア
 - b. 前面リセットスイッチの動作を1秒押しから3秒押しに変更したい
モード01 (P. 14) リセットスイッチ設定
 - c. 表示クリア時に切断出力を出したい
モード01 (P. 14) リセット切断設定
 - d. 電源投入時に表示を0にしたい
モード01 (P. 14) 電源投入時表示選択
- 3. 切断出力の1ショット幅を変更したい
モード02 (P. 15) 切断出力設定
- 4. 表示について
 - a. 表示に小数点をつけたい
モード01 (P. 14) 小数点位置の設定
 - b. 下段表示をSV値からチャンネルに切り換えたい
モード03 (P. 16) 下段表示モード選択の設定
 - c. チャンネル呼出をマニュアル (手動) からオート (自動) に変更したい
モード03 (P. 16) 下段表示モード選択
 - d. チャンネル呼出を1周でストップからノンストップに変更したい
モード03 (P. 16) 下段表示モード選択
- 5. 通信機能を使用したい
 - モード03 (P. 16) 下段表示モード選択
 - モード04 (P. 17) RS-485通信設定

◀ 各モードの設定内容 ▶

モードNo.	換算器 (スケーリングデータ) の設定																						
00	<table border="0" style="width: 100%; border-collapse: collapse;"> <tr> <td style="width: 10%;"></td> <td style="text-align: center;">A B C D E F</td> <td style="width: 10%;"></td> </tr> <tr> <td>上段</td> <td style="border: 1px solid black; padding: 2px; text-align: center;">- 0 0 -</td> <td>モードNo.</td> </tr> <tr> <td></td> <td style="text-align: center;">G H I J K L</td> <td></td> </tr> <tr> <td>下段</td> <td style="border: 1px solid black; padding: 2px; text-align: center;">0 1. 0 0 0 0</td> <td></td> </tr> </table> <p style="text-align: center; margin-top: 10px;">  換算値 00.0001~99.9999 (00.0000と設定した場合は100.0000とみなします) </p> <hr style="border-top: 1px dashed black;"/> <p>[換算値] スケーリングデータ (換算器) として働きます。このモードで1/4パルス当たりの長さを [μm] 単位で設定してください。 (ハードで4通倍しています)</p> <p>< 注意 > 換算値を変更すると現在の長さカウント値も変更されますので注意して下さい。</p> <hr style="border-top: 1px dashed black;"/> <p>[例] 1パルス当たり0.1234mmのエンコーダを使用して表示したい場合は下記の設定となります。</p> <table border="0" style="width: 100%; margin-top: 20px;"> <tr> <td style="text-align: center;">0.1234mm</td> <td style="text-align: center;">0.03085mm (1/4にします)</td> <td style="text-align: center; border-bottom: 1px solid black;">30.8500μm</td> </tr> <tr> <td></td> <td></td> <td style="text-align: center;"> <table border="0" style="margin-left: auto; margin-right: auto;"> <tr> <td style="text-align: center;">G H I J K L</td> <td></td> </tr> <tr> <td style="text-align: center;">下段</td> <td style="border: 1px solid black; padding: 2px; text-align: center;">3 0. 8 5 0 0</td> </tr> </table> </td> </tr> </table>		A B C D E F		上段	- 0 0 -	モードNo.		G H I J K L		下段	0 1. 0 0 0 0		0.1234mm	0.03085mm (1/4にします)	30.8500μm			<table border="0" style="margin-left: auto; margin-right: auto;"> <tr> <td style="text-align: center;">G H I J K L</td> <td></td> </tr> <tr> <td style="text-align: center;">下段</td> <td style="border: 1px solid black; padding: 2px; text-align: center;">3 0. 8 5 0 0</td> </tr> </table>	G H I J K L		下段	3 0. 8 5 0 0
	A B C D E F																						
上段	- 0 0 -	モードNo.																					
	G H I J K L																						
下段	0 1. 0 0 0 0																						
0.1234mm	0.03085mm (1/4にします)	30.8500μm																					
		<table border="0" style="margin-left: auto; margin-right: auto;"> <tr> <td style="text-align: center;">G H I J K L</td> <td></td> </tr> <tr> <td style="text-align: center;">下段</td> <td style="border: 1px solid black; padding: 2px; text-align: center;">3 0. 8 5 0 0</td> </tr> </table>	G H I J K L		下段	3 0. 8 5 0 0																	
G H I J K L																							
下段	3 0. 8 5 0 0																						

モードNo.	Z相クリア、リセットスイッチ設定、リセット切断設定、電源投入時表示選択、小数点位置の設定																												
01	<table border="1" style="margin-left: 20px;"> <tr> <td style="padding-right: 10px;">上段</td> <td style="text-align: center;">A</td><td style="text-align: center;">B</td><td style="text-align: center;">C</td><td style="text-align: center;">D</td><td style="text-align: center;">E</td><td style="text-align: center;">F</td> </tr> <tr> <td></td> <td style="text-align: center;">-</td><td style="text-align: center;">0</td><td style="text-align: center;">1</td><td style="text-align: center;">-</td><td></td><td></td> </tr> <tr> <td style="padding-right: 10px;">下段</td> <td style="text-align: center;">G</td><td style="text-align: center;">H</td><td style="text-align: center;">I</td><td style="text-align: center;">J</td><td style="text-align: center;">K</td><td style="text-align: center;">L</td> </tr> <tr> <td></td> <td style="text-align: center;">0</td><td style="text-align: center;">0</td><td style="text-align: center;">0</td><td style="text-align: center;">0</td><td style="text-align: center;">0</td><td style="text-align: center;">1</td> </tr> </table> <div style="margin-left: 20px; margin-top: 10px;"> <p>モードNo.</p> <p>→ 小数点位置 0 : 0 1 : 0.0 2 : 0.00 3 : 0.000</p> <p>→ 電源投入時表示選択 0 : 0表示 1 : バックアップ表示</p> <p>→ リセット切断設定 0 : 出力しない 1 : 出力する</p> <p>→ リセットスイッチ設定 0 : 1秒押しリセット 1 : 3秒押しリセット</p> <p>→ Z相クリア 0 : 使用しない 1 : 使用する</p> <p>→ SV値変更タイミング 0 : 即 1 : 現在の切断出力後</p> </div>	上段	A	B	C	D	E	F		-	0	1	-			下段	G	H	I	J	K	L		0	0	0	0	0	1
上段	A	B	C	D	E	F																							
	-	0	1	-																									
下段	G	H	I	J	K	L																							
	0	0	0	0	0	1																							
<p>[SV値変更タイミング] SV値の変更をフラッシング表示の確定後すぐに行うか、現在のSV値で一度出力した次から変更するかを設定します。 下段表示モードを変更した時、前回のSV値は、クリアされます。</p>																													
<p>[Z相クリア] Z相入力の立ち上がりエッジで表示を“0”に戻す機能です。 “使用する”を選択した場合、Z相入力と端子台リセットは同じ動作となります。 使用しない場合は必ず「0」を選択してください。</p>																													
<p>[リセットスイッチ設定] 前面リセットキーで上段に表示している値を“0”に戻す機能です。 1秒押しリセット：リセットキーを1秒以上押しとリセットされます。 3秒押しリセット：リセットキーを3秒以上押しとリセットされます。 上段表示が長さの時は現在の長さを“0”に戻します。 上段表示が数量の時は現在の数量を“0”に戻します。 停止信号の解除はこのリセット動作に関係なく1秒リセットです。 端子台リセットは長さのみを“0”に戻し、常に即リセットです。</p>																													

[リセット切断設定]

前面リセットキー入力による表示クリア時に切断出力を出す機能です。
フラッシング表示の確定時、停止信号の解除時には切断出力はされません。
出力幅は「モード02」切断出力設定で設定することができます。

[電源投入時表示選択]

電源投入時の表示を0にするか、OFFした時の状態を維持するかを選択してください。
SV値変更タイミングを現在の切断出力後に設定している場合、SV値を変更した後、前回のSV値で1度出力されますがそれまでに電源をOFFすると、次に電源をONした時、変更後のSV値で立ち上がります。

[小数点位置]

小数点以下の表示桁を設定します。

モードNo.	切断出力設定																																		
02	<table border="1" style="margin-left: 20px;"> <tr> <td style="padding: 2px;">A</td><td style="padding: 2px;">B</td><td style="padding: 2px;">C</td><td style="padding: 2px;">D</td><td style="padding: 2px;">E</td><td style="padding: 2px;">F</td> </tr> <tr> <td style="padding: 2px;">上段</td><td style="padding: 2px;">-</td><td style="padding: 2px;">0</td><td style="padding: 2px;">2</td><td style="padding: 2px;">-</td><td style="padding: 2px;"></td> </tr> <tr> <td style="padding: 2px;">G</td><td style="padding: 2px;">H</td><td style="padding: 2px;">I</td><td style="padding: 2px;">J</td><td style="padding: 2px;">K</td><td style="padding: 2px;">L</td> </tr> <tr> <td style="padding: 2px;">下段</td><td style="padding: 2px;"></td><td style="padding: 2px;"></td><td style="padding: 2px;"></td><td style="padding: 2px;"></td><td style="padding: 2px;">0</td> </tr> </table> <p style="margin-left: 100px;">モードNo.</p> <p style="margin-left: 100px;">1ショット出力</p> <table style="margin-left: 100px;"> <tr> <td>0 : 20ms</td><td>5 : 200ms</td> </tr> <tr> <td>1 : 30ms</td><td>6 : 300ms</td> </tr> <tr> <td>2 : 40ms</td><td>7 : 500ms</td> </tr> <tr> <td>3 : 50ms</td><td>8 : 750ms</td> </tr> <tr> <td>4 : 100ms</td><td>9 : 1s</td> </tr> </table>	A	B	C	D	E	F	上段	-	0	2	-		G	H	I	J	K	L	下段					0	0 : 20ms	5 : 200ms	1 : 30ms	6 : 300ms	2 : 40ms	7 : 500ms	3 : 50ms	8 : 750ms	4 : 100ms	9 : 1s
A	B	C	D	E	F																														
上段	-	0	2	-																															
G	H	I	J	K	L																														
下段					0																														
0 : 20ms	5 : 200ms																																		
1 : 30ms	6 : 300ms																																		
2 : 40ms	7 : 500ms																																		
3 : 50ms	8 : 750ms																																		
4 : 100ms	9 : 1s																																		
	<p>[1ショット出力]</p> <p>計測値がSV値に達した時に設定された幅のパルスを1度出力します。</p> <p>※切断出力の出力間隔は必ず100ms以上あけてください。</p> <p>(例) 1ショット幅を500msで使用の場合、出力ONからONの間隔は600ms以上あけてください。</p> <div style="text-align: center;"> <p style="margin-left: 100px;">100ms以上 間隔をあける</p> </div>																																		

モードNo.	下段表示モード選択																								
03	<div style="display: flex; align-items: center; margin-bottom: 10px;"> <div style="margin-right: 10px;">上段</div> <table border="1" style="border-collapse: collapse; text-align: center;"> <tr><td>A</td><td>B</td><td>C</td><td>D</td><td>E</td><td>F</td></tr> <tr><td>-</td><td>0</td><td>3</td><td>-</td><td></td><td></td></tr> </table> <div style="margin-left: 10px;">モードNo.</div> </div> <div style="display: flex; align-items: center; margin-bottom: 10px;"> <div style="margin-right: 10px;">下段</div> <table border="1" style="border-collapse: collapse; text-align: center;"> <tr><td>G</td><td>H</td><td>I</td><td>J</td><td>K</td><td>L</td></tr> <tr><td></td><td></td><td></td><td></td><td>0</td><td></td></tr> </table> </div> <div style="margin-left: 150px;"> <p>→ 下段表示モード選択</p> <ul style="list-style-type: none"> 0 : S V 値表示 1 : チャンネル表示 (マニュアル) 2 : チャンネル表示 (オート: 1 ターン) 3 : チャンネル表示 (オート: エンドレス) 4 : S V 値表示 (通信) : オプション </div> <hr style="border-top: 1px dashed black; margin: 20px 0;"/> <p>[下段表示モード選択]</p> <p>S V 値表示 : 下段に S V 値を表示します。 S V 値とは切断信号を出力する目標値のことをいいます。</p> <p>チャンネル表示 : 下段にチャンネルNo. を表示します。 (マニュアル) 計測表示で No. キーを押すとチャンネルNo. を 0 c h ~ 9 c h の順番で呼び出すことができます。</p> <p style="text-align: center;">※マニュアルの時、数量設定は無視されます。</p> <p>チャンネル表示 : 設定したチャンネルを自動で呼び出す機能で 0 c h ~ 9 c h まで (オート: 1 ターン) 番号順に切り換わり、ひととおり回れば停止信号を保持出力し機能を停止します。 各チャンネル終了毎に終了信号を1ショットで出力します。(500ms) 下段表示の6桁目にAと表示されます。</p> <p>チャンネル表示 : 設定したチャンネルを自動で呼び出す機能で 0 c h ~ 9 c h まで (オート: エンドレス) 番号順に切り換わり、その動作をエンドレスで繰り返します。 各チャンネル終了毎に終了信号を1ショットで出力します。(500ms) 下段表示の6桁目にEと表示されます。</p> <p>※チャンネル設定の数量が0の場合、そのチャンネルはスキップされ、順番を飛ばします。</p> <p>※チャンネル表示を選択の場合、P. 20 チャンネル設定を使用する時を参照してください。</p> <p>S V 値表示 : オプションで通信機能を使用する時に選択します。 (通信) 表示はS V 値表示となり、通信により長さ、数量、S V 値の読み込みが可能となります。 RS 4 または RS 4 W タイプ付き以外では選択しないでください。</p> <p style="text-align: center;">通信仕様は通信フォーマット (P. 23) を参照してください。</p>	A	B	C	D	E	F	-	0	3	-			G	H	I	J	K	L					0	
A	B	C	D	E	F																				
-	0	3	-																						
G	H	I	J	K	L																				
				0																					

モードNo. RS-485通信設定 (オプションRS4/RS4Wタイプ付き)

04	<table border="1" style="width: 100%; border-collapse: collapse;"> <tr> <td style="width: 10%;">上段</td> <td style="width: 10%;">A</td> <td style="width: 10%;">B</td> <td style="width: 10%;">C</td> <td style="width: 10%;">D</td> <td style="width: 10%;">E</td> <td style="width: 10%;">F</td> </tr> <tr> <td></td> <td style="text-align: center;">-</td> <td style="text-align: center;">0</td> <td style="text-align: center;">5</td> <td style="text-align: center;">-</td> <td></td> <td></td> </tr> <tr> <td>下段</td> <td>G</td> <td>H</td> <td>I</td> <td>J</td> <td>K</td> <td>L</td> </tr> <tr> <td></td> <td style="text-align: center;">0</td> <td style="text-align: center;">0</td> <td style="text-align: center;">3</td> <td style="text-align: center;">1</td> <td style="text-align: center;">0</td> <td style="text-align: center;">3</td> </tr> </table>	上段	A	B	C	D	E	F		-	0	5	-			下段	G	H	I	J	K	L		0	0	3	1	0	3	<p>モードNo.</p> <p>注意：RS通信オプション付きのみ設定してください。</p> <p>→ ウェイト時間 0・・・20ms 5・・・100ms 1・・・30ms 6・・・200ms 2・・・40ms 7・・・300ms 3・・・50ms 8・・・400ms 4・・・75ms 9・・・500ms</p> <p>→ パリティビット選択 0・・・無し 1・・・奇数 2・・・偶数</p> <p>→ データビット設定 0・・・7ビット 1・・・8ビット</p> <p>→ ボーレート選択 0・・・1200bps 1・・・2400bps 2・・・4800bps 3・・・9600bps</p> <p>→ 通信ユニット番号〔ID番号〕設定 00～99</p> <p style="text-align: center;">※スタートビット・ストップビット：1ビット固定</p>
上段	A	B	C	D	E	F																								
	-	0	5	-																										
下段	G	H	I	J	K	L																								
	0	0	3	1	0	3																								

通信ユニット番号〔ID番号〕：
 メータに対してID番号をつけます。
 通信を行うときはこのID番号を指定して行います。

ウェイト時間設定：
 メータがデータを受信してから送信するまでの時間（切り換え時間）を設定します。
 ※ウェイト時間の誤差は±5msです。

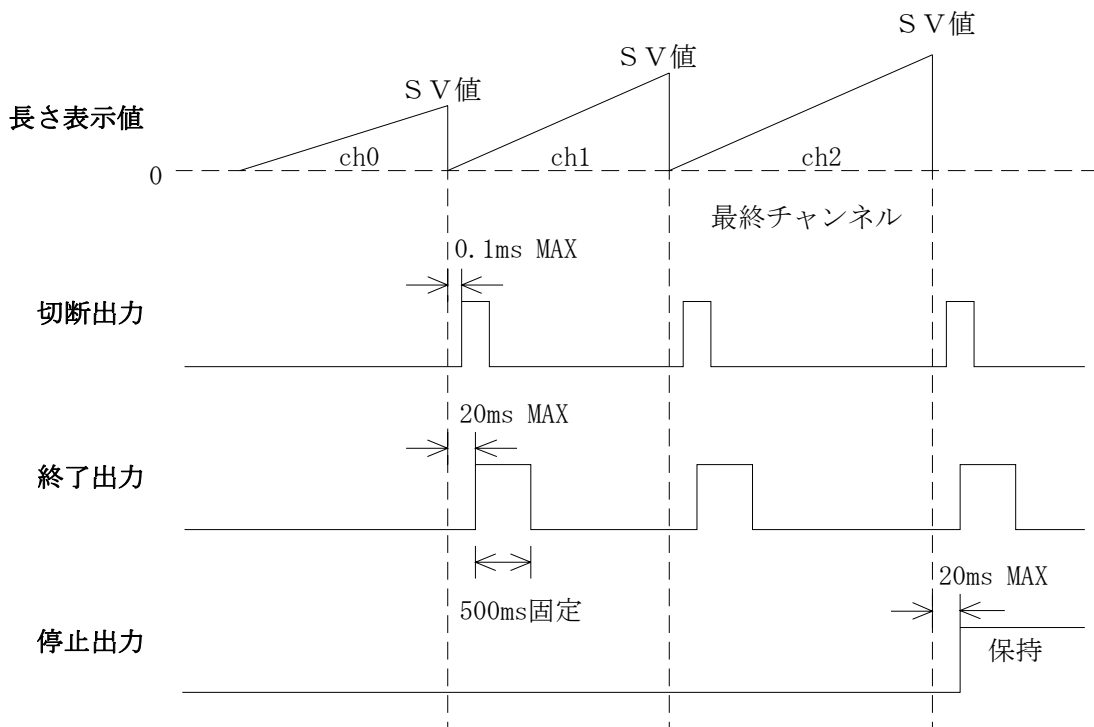
9. ご使用前に必ず行ってください

ご使用になる前に初めて電源を入れる時は、**RESET**キーを押しながら電源をONしてください。こうすることによって初期化され、停止信号が出力されます。停止信号出力中にモード設定または、希望のSV値を設定し停止信号を解除した時から、設定したSV値で切断信号を出力することが出来ます。停止信号の解除は**RESET**キーを1秒押します。リセットスイッチ設定を1秒押しリセットに設定している時、同時に表示もクリアされます。リセットスイッチ設定を3秒押しリセットに設定している時、1秒後に停止信号が解除されそのまま押し放しにすると2秒後に表示がクリアされます。

※初期化を行わず使用した場合、切断出力の最初の1回目は希望のSV値ではなく初期設定値で出力されますので注意してください。

10. 出力タイミングチャート

チャンネル表示（オート：1ターン）の場合

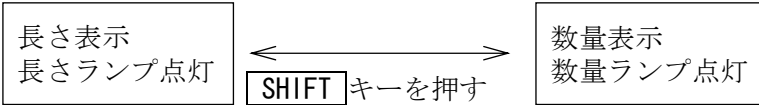


※切断出力は長さ表示値がSV値以上になった時に出力されます。
チャンネル表示（オート：エンドレス）の時、停止信号は出力されません。

1 1. 表示の切り換えかたと S V 値変更のしかた

上段表示

表示切換方法



SHIFT キーを放した瞬間に長さ表示と数量表示を切り換えます。

※数量カウントが 9 9 9 9 9 をこえると表示は 0 から再カウントします。

下段表示

下段表示は S V 値または、チャンネル N o. のどちらを表示するか「モード 0 3」下段表示モード選択で設定することが出来ます。

表示モードがチャンネル表示（マニュアル）の時、**No.** キーを押すとチャンネル N o. が 0 c h ~ 9 c h の順番で切り換わります。（オートの時、切り換わりません）

表示モードがチャンネル表示（オート／マニュアル）の時、**SV** キーを押している間だけ、現在のチャンネル N o. の S V 値設定を確認することが出来ます。
キーを離すとチャンネル N o. を表示します。
但し、チャンネル N o. がフラッシング表示の時はキー入力できません。

表示モードがチャンネル表示（オート）の時、**Q'TY** キーを押している間だけ、現在のチャンネル N o. の数量設定を確認することが出来ます。
キーを離すとチャンネル N o. を表示します。
但し、チャンネル N o. がフラッシング表示の時はキー入力できません。

※表示モードが S V 値の時、**No.**、**SV**、**Q'TY** キーは 6 桁目、5 桁目、4 桁目の S V 値を変更致します。

S V 値変更のしかた

「モード 0 3」下段表示モード選択で S V 値表示を設定します。

各表示桁の下のスイッチ（1～6）を押すと数値を変更することが出来ます。

数値を変更すると S V 値がフラッシング表示します。（この時 S V 値はまだ変更されていません）

S V 値がフラッシングした状態で **RESET** キーを押すと確定され S V 値を変更し、通常表示に戻ります。

※チャンネル表示（オート／マニュアル）から S V 値表示に切り換えた時は S V 値表示していた時の S V 値が表示されます。

※ S V 値を 0 と設定する事は出来ませんので必ず 0 以外の数値を入力してください。
（小数点は表示に連動）

※ S V 値登録中に切断出力が出る場合は、出力バラツキ誤差（0.1 m s 以内）が変動する場合がありますので注意してください。

※ S V 値登録後 1 秒間は電源を切らないようにしてください。
（EEPROM にデータを書き込む時間）

⚠ 注意

S V 値変更タイミングを現在の切断出力後に設定している場合、S V 値登録後、前回の S V 値で 1 度切断出力されますが、それまでに電源を切ると、バックアップ表示でもう一度電源を入れた時、新しい S V 値で立ち上がりますので切断出力は場合によっては、電源 ON と同時に出力される可能性があります。

1 2. チャンネル設定を使用する時

チャンネル設定を使用する時は、

- ①. チャンネル設定で0 c h～9 c hにS V値または、数量の設定をしてください。

※S V値を0 0 0 0 0 0と設定する事は出来ませんので必ず**0 0 0 0 0 1**以上の数値を入力してください。（小数点は表示に連動）

数量を0 0 0 0と設定したチャンネルは、**スキップ**され順番を飛ばします。

※0 c h～9 c hまで全て数量を0 0 0 0にした場合、下段表示モードをチャンネル表示（オート）にすると**停止信号を解除できなくなり切断信号は出ません**ので注意してください。

※チャンネル設定登録後**1秒間は電源を切らない**ようにしてください。

（E E P R O Mにデータを書き込む時間）

- ②. チャンネル表示をマニュアル（手動）にするかオート（自動）にするかを「モード0 3」で設定します。

※下段表示モードを切り換えた時、チャンネルは必ず**0 c h**からスタートします。

- ③. チャンネル表示（マニュアル）の時、本数設定は無視されS V値設定のみ有効となります。

- ④. 下段表示モードを（オート）に切り換える時は、必ず停止中に設定してください。
モード設定後、停止信号が出力され解除すると同時にオートスタートとなります。
下段表示の6桁目に1ターンの場合はA、エンドレスの場合はEと表示されます。

- ⑤. チャンネル表示（オート）の時、チャンネル設定値を変更することは出来ませんので、変更時は必ず（マニュアル）にするか、S V値表示にしてから行ってください。

※下段表示モードを切り換えた時は**停止信号を出力**します。

停止信号出力中にS V値または、チャンネルN o. を変更し、リセットキーで停止信号を解除すると表示しているS V値または、チャンネルN o. で切断信号が出力されます。

- ⑥. チャンネル表示（オート：エンドレス）を選択すると0 c h～9 c hまでを連続で繰り返し呼び出します。

この時、各チャンネル終了毎に終了信号（1ショット 5 0 0 m s）を出力します。

チャンネル表示（オート：1ターン）を選択すると同じく、各チャンネル終了毎に終了信号（1ショット 5 0 0 m s）を出力し、最終チャンネルの終了と同時に停止信号を出力します。（リセットキーで停止信号を解除すると再び1ターンの動作を行います）

< 注意 >

下段表示モードの切り換えは、必ず停止中に行ってください。

1 3. チャンネル設定

SHIFT キーを押しながら **CH** キーを2秒以上押すとチャンネル設定に入ります。
表4にしたがって操作をしてください。

S V 値の設定範囲は「0 0 0 0 0 1 ~ 9 9 9 9 9 9」です。(小数点は表示と連動)
設定値の変更は必ず下段表示モードがS V 値または、チャンネル表示 (マニュアル) の時のみ可能です。
チャンネル表示 (オート) の時は設定値を変更することは出来ません。

表 4

操作キー	表示部	操作手順
SHIFT を押しながら CH を2秒以上	上段 A B C D E F C H 0 - A 下段 G H I J K L 0 0 1 0 0 0	SHIFT キーを押しながら CH キーを2秒以上押します。 上段表示に“CH 0 - A”と表示され0チャンネルのS V 値設定となります。
1 ~ 6	上段 A B C D E F C H 0 - A 下段 G H I J K L 0 0 1 2 3 4	1 ~ 6 のキーを押すと押した桁のS V 値を変更することが出来ます。 キーを押す毎に1ずつカウントアップします。 例えば1 2 3 4 と設定する場合は左図のとおりとなります。(白抜き部分の数値を変更)
SHIFT	上段 A B C D E F C H 0 - b 下段 G H I J K L 0 0 0 0	SHIFT キーを押します。 上段表示に“CH 0 - b”と表示され0チャンネルの数量設定となります。
1 ~ 4	上段 A B C D E F C H 0 - b 下段 G H I J K L 0 7 8 9	1 ~ 6 のキーを押すと押した桁の数値を変更することが出来ます。 キーを押す毎に1ずつカウントアップします。 例えば7 8 9 と設定する場合は左図のとおりとなります。(白抜き部分の数値を変更)
SHIFT	上段 A B C D E F C H 1 - A 下段 G H I J K L 0 0 0 2 0 0	SHIFT キーを押します。 上段表示に“CH 1 - A”と表示され1チャンネルのS V 値設定となります。 同じ要領で9チャンネルまでの設定をしてください。
RESET		設定値を登録します。各設定が終了しましたら、このキーを押して登録してください。 登録終了後、計測表示に戻ります。
設定中 SHIFT を押しながら RESET		設定中に SHIFT キーを押しながら RESET キーを押すとチャンネル設定から計測表示に戻ります。 この時、 設定値の登録は行いませんので注意 してください。

< 注意 >

1. チャンネル設定のS V 値を0 0 0 0 0 0 と設定する事は出来ませんので必ず0 0 0 0 0 1 以上の数値を入力してください。
2. チャンネル設定の数量が0 0 0 0 の場合、そのチャンネルは**スキップ**され、順番を飛ばします。
3. 小数点の表示は「モード0 1」で設定されたものに連動して表示されます。

1 4. リセットキー及びリセット入力の動作説明（必読）

(1) 表示クリア

- ・前面 **RESET** キーにより現在表示しているカウント値をクリアします。（長さ、数量個別）
- ・端子台リセット入力は長さのカウント値をクリアします。

※数量のクリアはこのキー入力でのみ可能となります。

※表示クリア時に切断出力を出す場合はこのキー入力でのみ可能となります。

（停止出力中は表示クリア時でも切断信号は出力されません）

※前面 **RESET** キーで表示をクリアする場合は、カウント中にリセットをかけると誤差が発生しますので、必ず止まっているときにリセットしてください。

（端子台リセットの場合は除く）

(2) 停止信号の解除

- ・「モード03」チャンネル表示（オート：1ターン）に設定している時、最終チャンネルの終了と同時に停止信号が出力されますが、停止信号の解除は前面 **RESET** キーのみで行います。下段表示モードを変更した時も同様です。
- ・停止信号出力中は切断信号は出力されません。
- ・停止信号出力中に端子台リセット入力またはZ相入力があった場合、表示値をクリアし停止信号は解除されません。
- ・停止信号出力中にSV値またはチャンネルを変更すると表示がフラッシングしますが、この状態で前面 **RESET** キーを押すとSV値またはチャンネルが変更され、そのまま押し放しにすると1秒後に停止信号の解除または、表示クリアされます。
- ・停止信号の解除は「モード01」リセットスイッチ設定で設定されたリセット動作に従います。

(3) フラッシング表示の確定

- ・SV値を変更すると、表示がフラッシングしますがこの時、SV値の変更はされていません。フラッシング状態で前面 **RESET** キーを押すと確定されSV値が変更されます。
- ・チャンネル表示（マニュアル）の時、チャンネルNo. を変更すると表示がフラッシングしますがこの時、チャンネルNo. の変更はされていません。フラッシング状態で前面 **RESET** キーを押すと確定されチャンネルNo. が変更されます。

(4) Z相クリアと端子台リセット入力の関係

- ・「モード01」Z相クリアで“使用する”を選択した場合、Z相入力により長さのカウント値がゼロクリアされます。

※この場合、Z相入力及び端子台リセット入力は同じ動作となります。

1 5. 停止信号の動作説明

停止信号は初期設定時または、下段表示モードを変更した時に出力されリセットキーにより解除するまでは切断信号は出力されません。

停止信号出力中にSV値または、マニュアルでチャンネルを変更すると、SV値変更タイミングには関係なく、切断信号は停止信号を解除後、1回目の出力から変更後の設定値で出力されます。

SV値変更タイミング「モード01」

“即”に設定するとフラッシング表示の確定と同時にSV値が変更されます。

“現在の切断出力後”に設定するとフラッシング表示の確定後、1回目は変更前のSV値で切断出力され、2回目から変更後のSV値で切断出力されます。

16. 通信フォーマット (オプションRS4/RS4Wタイプ付き)

(1) 通信仕様

- ①信号レベル：IEEE RS-485準拠
- ②通信方式：RS4タイプ 2線式 (半2重通信方式)
RS4Wタイプ 4線式 (半2重通信方式)
- ③通信速度：1200bps/2400bps/4800bps/9600bps
(ボーレート) 「モード04」で設定 (P.17参照)
- ④スタートビット：1ビット固定
- ⑤ストップビット：1ビット固定
- ⑥データビット：7ビット/8ビット
「モード04」で設定 (P.17参照)
- ⑦パリティビット：無し/奇数/偶数
「モード04」で設定 (P.17参照)
- ⑧通信ID番号：通信先 (メータ) を00~99で設定
(ユニット番号) 「モード04」で設定 (P.17参照)
- ⑨通信コード：ASCII (アスキー) コード
- ⑩ウェイト時間：20ms~500ms (±5ms) の10段切り換え
「モード04」で設定 (P.17参照)

(2) 端子接続

	17	18	19	20	21	22
RS4W (4線式)			TX+	TX-	RX+	RX-
RS4 (2線式)			T/R(+)	T/R(-)		

(3) 通信フォーマット

表6

	送信コマンドデータ →	← 受信データ
長さリード	@□□RDT△△ ^{C_R}	@□□◇◇+*****△△ ^{C_R}
数量リード	@□□RCT△△ ^{C_R}	@□□◇◇+*****△△ ^{C_R}
SV値リード	@□□RP1△△ ^{C_R}	@□□◇◇+*****△△ ^{C_R}
オールリセット	@□□RST△△ ^{C_R}	@□□◇◇△△ ^{C_R}
ステータスリセット (エラーリセット)	@□□RER△△ ^{C_R}	@□□◇◇△△ ^{C_R}

※必ず通信コマンドの先頭に“@”、最後に“^{C_R}”をつけてください。

送受信データの小数点は、「モード01」の小数点位置設定にしたがいます。

(4) 各命令の制御

- ①長さリード：現在の長さ（カウント値）を読み込みます。
- ②数量リード：現在の数量（カウント値）を読み込みます。
- ③SV値リード：現在のSV値（目標値）を読み込みます。
- ④オールリセット：現在のカウント値（長さ、数量）をリセットします。
- ⑤ステータスリセット：ステータス（通信エラー）をリセットします。通信エラーは一度発生すると、このコマンドでリセットするまで保持します。
(コマンド不正・チェックサムエラーは保持しません)

(5) 通信フォーマットの各コード

①□□：ID番号

通信先のメータのID番号（00～99）を指定します。

②○○○○○○○：送信データ

メータに送りたいデータ値（SV値）を入力します。
“+” 符号の後に、6桁の数値のみを入力してください。
小数点は、「モード01」の小数点位置設定に従います。

③*****：受信データ

メータより返送されたデータ値（カウント値またはSV値）で、6桁の数値のみです。
小数点は、「モード01」の小数点位置設定の位置にあるものとして、処理してください。

④△△：チェックサム

必ずコマンドデータの終わりに付けてください。
送信コマンドデータのキャラクタコード（ASCIIコード）をすべて加算した結果の下位2桁がチェックサムとなります。

<チェックサムの算出例>

送信コマンドデータは、次のようになります。
通信先メータのID番号が“01”で、長さリードの場合

長さリード “ @01RDT△△^C_R ”

↑
このコマンドデータがチェックサムの対象となります。

“@” + “0” + “1” + “R” + “D” + “T”
(40H) (30H) (31H) (52H) (44H) (54H) ←ASCIIコード

= (1 8 B) ←この下位2桁“8B”がチェックサムとなります。

したがって送信コマンドデータは “ @ 0 1 R D T 8 B ^C_R ” となります。

⑤◇◇：ステータス

2バイトの文字列で表記し、受信時のみに付加します。
 メータの状態、および通信エラーを表します。
 ステータスの種類は下記のとおりです。

- b 7 : 空
- b 6 : 空
- b 5 : 空
- b 4 : 空
- b 3 : オーバーランエラー
- b 2 : パリティエラー
- b 1 : 空
- b 0 : コマンド不正・チェックサムエラー

bit 2, 3, の通信エラーは一度発生すると ステータスリセットコマンド "RER" でステータスをクリアするまで保持します。

- ・ステータス (例)
 ステータスが "0C" の場合

"0C" は16進を文字列に置き換えています。
 これを16進数として扱い、2進数に変換すると

bit7	bit6	bit5	bit4	bit3	bit2	bit1	bit0	
0	0	0	0	1	1	0	0	B

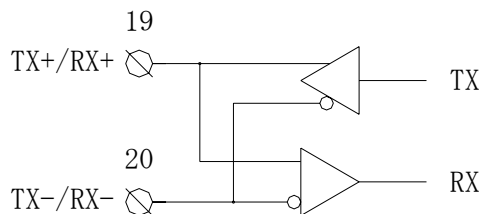
となります。(末尾 "B" は2進数の意)

よって次の状態が分かります。

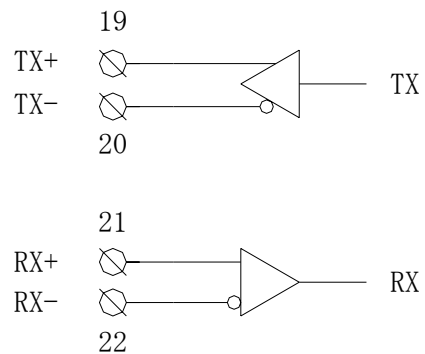
- ・ bit 2に "1" が立っているのでパリティエラーが過去に発生。
- ・ bit 3に "1" が立っているのでオーバーランエラーが過去に発生。

(6) 内部回路

RS-485 (2線式)



RS-485 (4線式)



```

10  ****
20  *
30  *   CU-680-RS4 (W)
40  *           通信サンプルプログラム
50  *
60  *  言語 : N88BASIC (MS-DOS版)
70  *  使用機種 : PC-9801BX3 (486SX 33MHz)
80  *  RS-232, 485変換器 : MSC-08
90  ****
100 CLS
110   CONSOLE 0, 25, 0, 1:WIDTH 80, 25
120
130   OPEN "COM:N81NN" AS #1
140
150
160   XXX=20000:YYY=1500:INCNT=500:CR$=CHR$(13)
170
180 *MAIN
190
200   FOR I=0 TO XXX:NEXT
210
220   TXDAT$="@00RDT8A"
230
240   GOSUB *RSSND
250
260   GOSUB *RCVCK
270
280   IF RSBUF$="" THEN *ER
290
300   IF LEN(RSBUF$)<>13 THEN *ER
310
320   COLOR 4:PRINT TIME$+"--> "+RSBUF$+" .OK."
330
340   GOTO *MAIN
350
360 *ER
370
380   COLOR 2:PRINT TIME$+"--> "+RSBUF$+" .NG."
390
400   GOTO *MAIN
410
420 *RSSND
430
440   PRINT #1, TXDAT$;
450
460   FOR I=0 TO YYY:NEXT I
470
480   PRINT #1, CR$;
490
500   RETURN
510
520
530 *RCVCK
540
550   RSBUF$=""

```

画面初期化

通信初期化

(データ8ビット、ストップビット1、ノンパリティ)

RTS ON 受信モード

変数 (数、文字)

メインルーチン

送信間隔タイマー

送信コマンドセット

送信

返信データ受信

返信データ チェック

返信データ長 チェック

受信データ表示

エラールーチン

エラー表示

送信ルーチン

データ送信

キャリッジリターン送信

返信データ受信ルーチン

受信バッファクリア

```

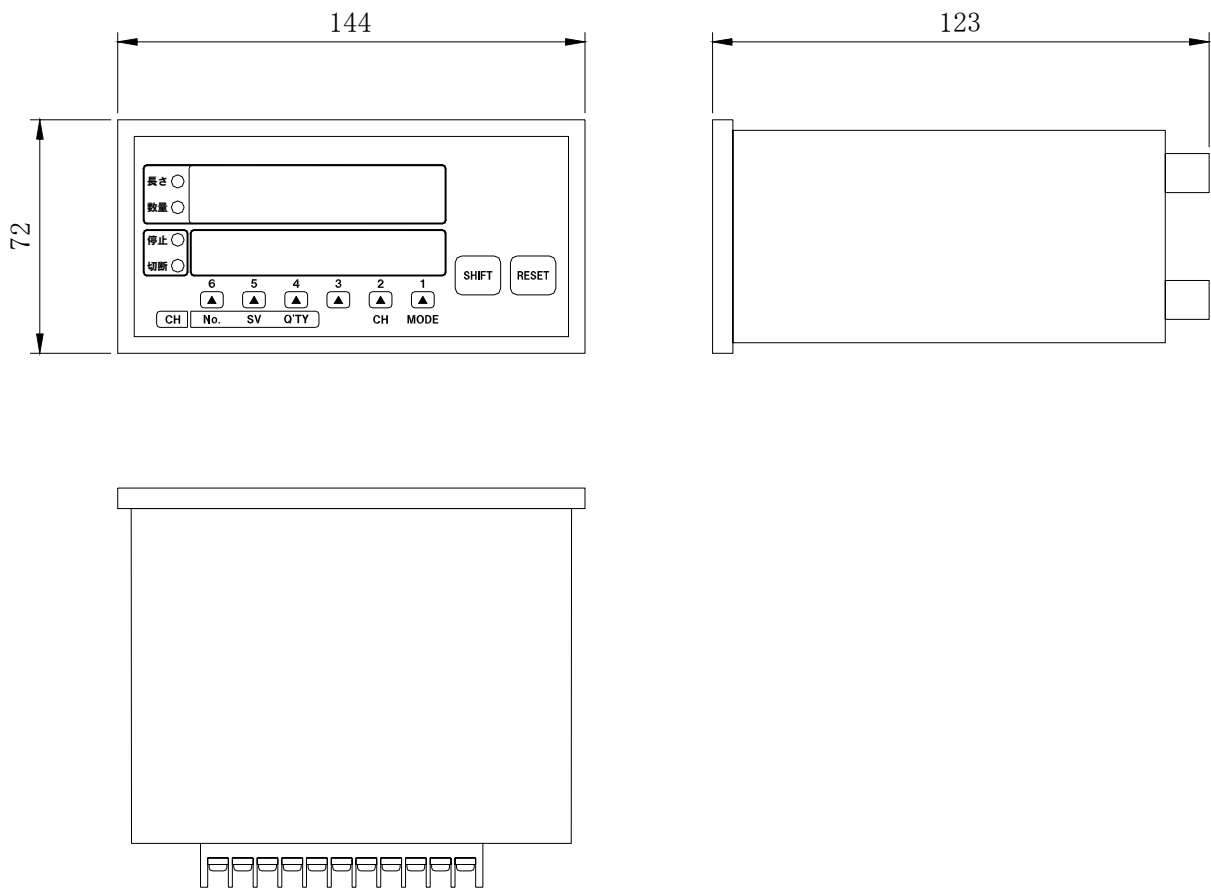
560
570 CNT=INCNT
580 CNT=CNT-1
590 IF CNT<1 THEN RETURN
600
610 BUF=LOC(1)
620 IF BUF<1 THEN 580
630
640 RX$=INPUT$(1,#1)
650 IF RX$<>"@" THEN 580
660
670 RSBUF$=RSBUF$+RX$
680
690 CNT=CNT-1
700 IF CNT<1 THEN RETURN
710 IF LOC(1)<1 THEN 690
720
730 RX$=INPUT$(1,#1)
740 IF RX$=CR$ THEN RETURN
750
760 RSBUF$=RSBUF$+RX$
770
780 GOTO 690
790
800
810 END

```

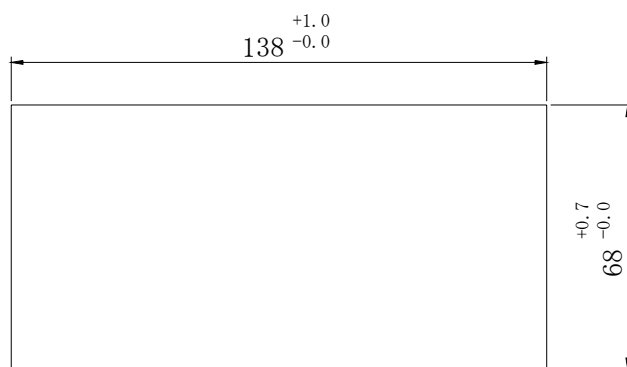
返信データヘッドチェック

返信データ受信
返信データ終了チェック

17. 外観寸法図



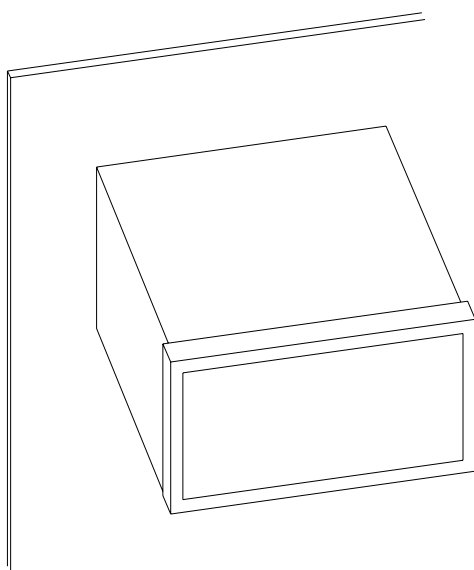
パネルカット寸法



18. 指示計（メータ）の取り付けかた

メータの取り付けかた

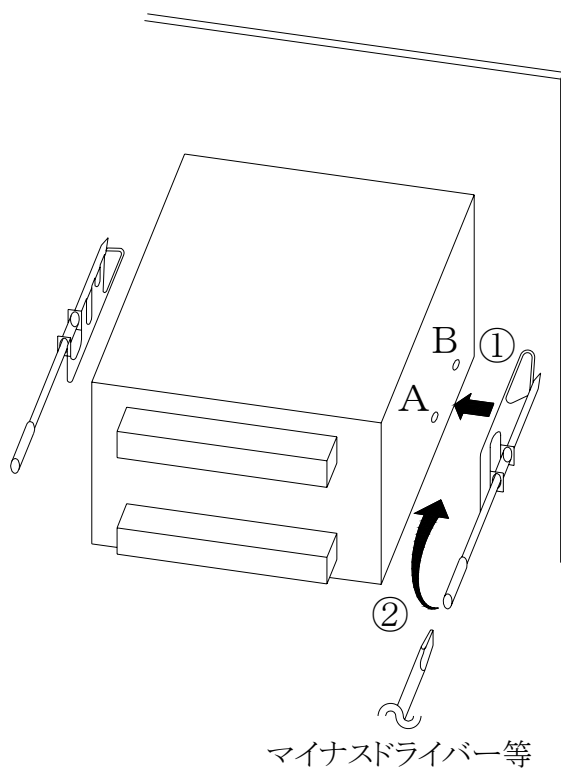
1.



パネルカットして、前面よりメータを挿入してください。

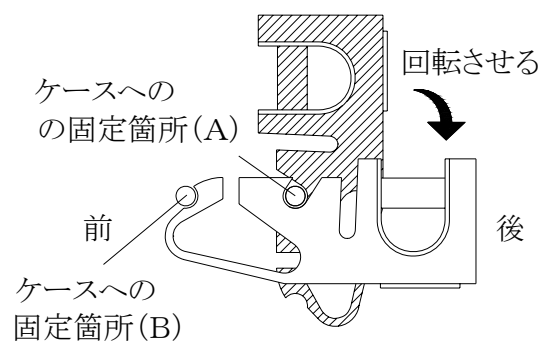
- 板厚0.8mm～4.0mmのパネルに取り付け出来ます。

2.



- ケースの左右に、取付金具を2個取り付けてください。
 - ① 取り付け金具の固定箇所（A）を丸い金属の凸部に入れます。（斜めに取り付けます。）
 - ② 取り付け金具の固定箇所（B）を丸い金属の凸部に入れます。（固定箇所（A）を中心に回転させます。）

- 取付金具のネジをマイナスドライバー等で回し、しっかりメータを取り付けます。

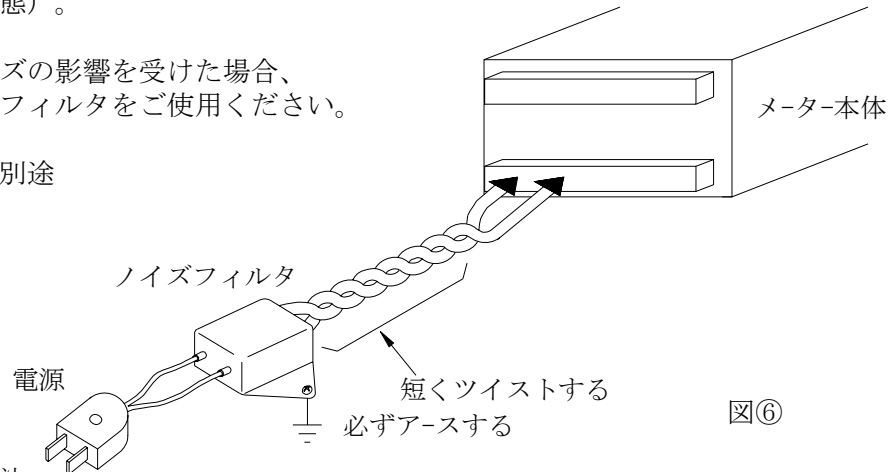


19. ノイズ対策について

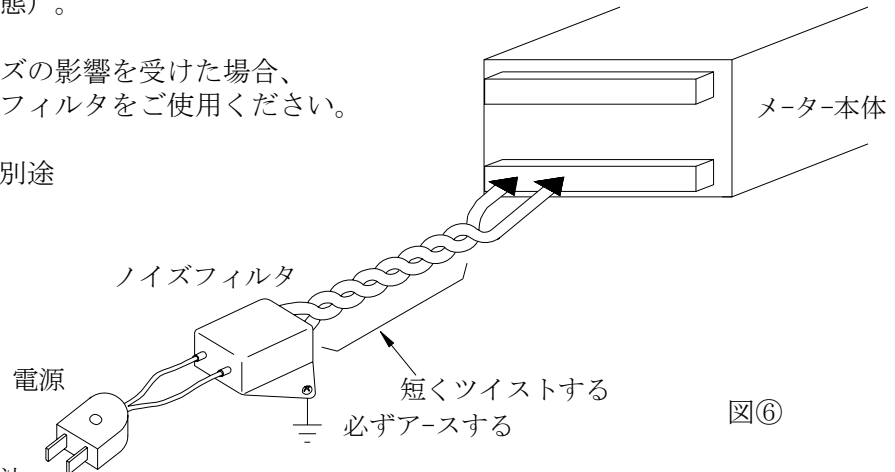
ノイズ対策には万全を期しておりますが、万一ノイズの影響が出た場合は次の項にご注意ください。

ノイズ等の影響で表示が消えたり、誤った表示が出た場合は初期化（P. 9参照）を行ってください。但し、初期化をする前には必ず設定値をメモしてから行ってください。正常に戻りましたら下記の対策をし、改めて設定を行ってください。

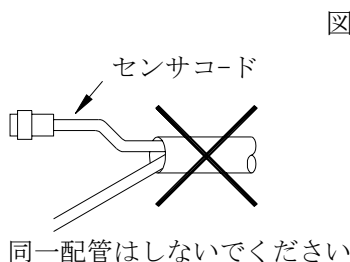
- (1) 電源は動力線と直接共用しないでください。動力線を使用する場合は絶縁トランスを入れて2次側を使用してください。（弊社でも絶縁トランスPT-93を用意しております。）
- (2) センサコードにシールド線を使用し、ノイズの発生源からできるだけ離して配線してください。
- (3) センサコードをできるだけ短くし、動力線やインバータなどのノイズの発生源をさけて、極力雑音を拾わない経路に配管して布設してください。
- (4) 機械のGNDアースコードには、非常にノイズが多く含まれている場合がありますので、メータのGND（F.G.）に接続させない方が良い場合もあります（メータを完全に機械から絶縁状態）。

- (5) 電源ラインよりノイズの影響を受けた場合、のようにノイズフィルタをご使用ください。

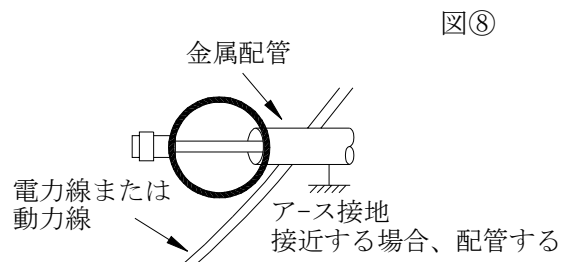
※ ノイズフィルタは、別途用意しております。



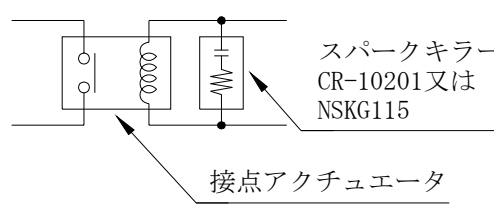
- (6) センサコード配線方法
電力線、動力線がセンサのコードの近くを通るときは、サージや雑音による影響をなくすため、センサコードは単独配管するか、もしくは50cm以上離してください。

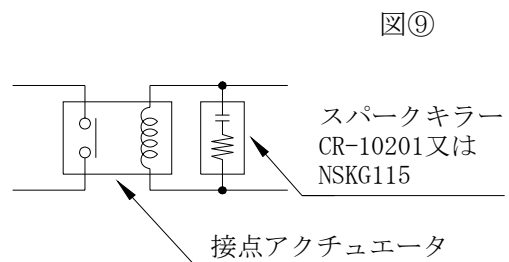


図⑦



図⑧

- (7) 外部要因によるノイズ発生を止める。
メータの取り付けられた制御盤内やその周辺に強力なノイズの発生すると思われる電磁接触器・温度調節器・電磁弁・リレー等の有接点開閉によるサージノイズが影響した場合、のようにスパークキラーを入れて対策ください。



図⑨

- (8) 特に大きなノイズエリアでご使用の場合や不明な点がございましたら別途取扱店または弊社へご連絡ください。

