



SP-323

リニアライズ演算付メータリレー

安心の
4年間保証



リニアライズ演算や割合表示など表現豊かなメータリレーです。

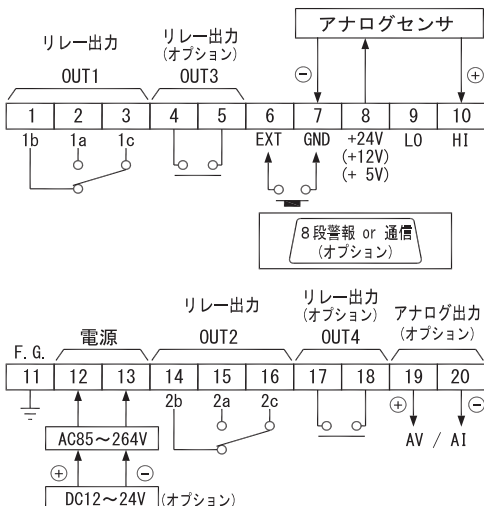
- リニアライズ演算機能標準装備
- c接リレー2出力標準装備
- スケール値+割合値の表示可能
- 警報出力を最大12点まで増設可能
- 大容量センサ用電源装備

用途に合わせた2タイプ

- 高精度型 SP-323-4 表示範囲-9999~9999 表示精度±0.1%rdg±2 digit
- ワイドレンジ型 SP-323-5 表示範囲-9999~99999 表示精度±0.1%F.S.±1 digit

シリーズ名	出力			入力	センサ電源	電源	ケース色	端子が-	機能
SP-323-4 -5	①	②	③	④	⑤	⑥	⑦	⑧	リニアライズ機能 (21点) 警報出力:c接リレー出力×2 センサ電源:DC24V150mA 電源:AC85~264V、ケース色:グレー
	無記	無記	無記	選択必須	無記	無記	無記	無記	
	P4								追加警報出力:a接リレー出力×2
	※ P10								追加警報出力:NPN オープンコレクタ出力×8
	※ P12								追加警報出力:a接リレー出力×2 NPN オープンコレクタ出力×8
	AI								アナログ電流出力 (DC4~20mA)
	AV3								アナログ電圧出力 (DC1~5V)
	AV4								アナログ電圧出力 (DC0~5V)
	AV5								アナログ電圧出力 (DC0~10V)
	※ RS4								RS-485 通信 (2線式)
※ RS4W								RS-485 通信 (4線式)	
				A2					アナログ電流入力 (DC4~20mA)
				A3					アナログ電圧入力 (DC1~5V)
				A4					アナログ電圧入力 (DC0~5V)
				A5					アナログ電圧入力 (DC0~10V)
				A6					アナログ電圧入力 (DC0~1V)
				A7					アナログ電圧入力 (DC-100~100mV)
				S5					センサ電源:DC5V100mA
				S12					センサ電源:DC12V200mA
				DC					電源:DC12~24V
				K					ケース色:ブラック
				C					端子台カバー付き

端子接続図



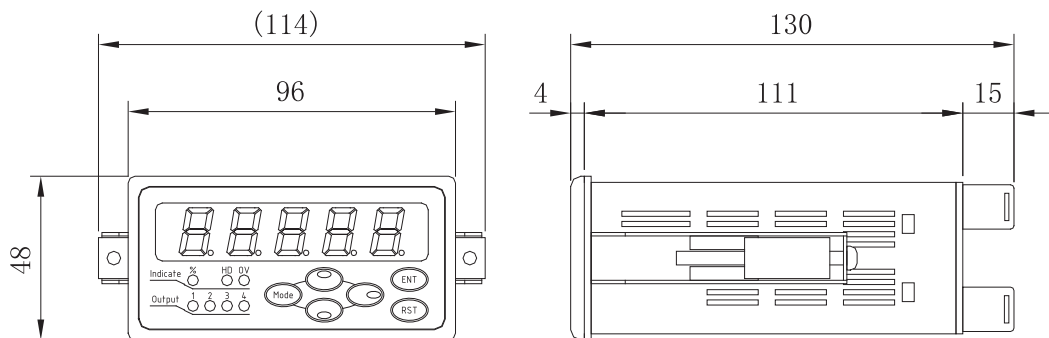
(型式構成)

SP-323-4(5)-①-②-③-④-⑤-⑥-⑦-⑧

◆必要なオプションをお選び下さい。

※は同時に選択できません。

■ 外形寸法図



■ 製品仕様

項 目		仕 様	
		SP-323-4	SP-323-5
計測・表示機能	計測方式	A/D変換方式 分解能：約1/22000 入力計測間隔：約20ms	
	表示精度	±0.1%rdg±2digit	±0.1%F.S. ±1digit
	表示器	赤色LED5桁 文字高：14mm（ゼロサプレス方式）	
	表示範囲	-9999～9999	-9999～99999
	小数点表示	0～0.000	
	割合表示（%）	-999.9～999.9	
	リニアライズ演算	20折線（21ポイント）設定 ※入力%に対し表示値を実数設定	
	その他の表示機能	ホールド・ピークホールド・ボトムホールド・入力幅・強制ゼロ（EXT端子入力信号による）	
入力信号	電流入力	DC4～20mA	
	電圧入力	DC0～1V / DC1～5V / DC0～5V / DC0～10V / DC-100～+100mV	
	センサ供給電源	標準：DC+24V 150mA オプション（S12）DC+12V 200mA / オプション（S5）DC+5V 100mA	
警報出力	判定方式・モード	上限/下限（即）/下限（遅延）判定から比較・保持の選択可能	
	特殊動作設定	ヒステリシス/警報判定時間（0.0～99.9sec）/センサ入力異常検出	
	標準出力	リレーc接×2 定格：AC250V（DC220V）0.3A ※抵抗負荷時	
	オプション出力1	リレーa接×2 定格：AC250V（DC220V）0.3A ※抵抗負荷時	
	オプション出力2	NPNオープンコレクタ出力×8 定格：DC30V 50mA ※Dサブ9Pコネクタより出力	
アナログ出力 （オプション）	出力仕様	DC4～20mA / DC1～5V / DC0～5V / DC0～10V	
	精度	表示値に対し±0.1%F.S.	
	温度特性	±50ppm/℃（0～50℃）	
	出力応答	約1ms（90%到達まで）	
	出力方式	D/A変換方式 分解能：最大19999	D/A変換方式 分解能：最大55000
通信機能 （オプション）	通信方式	IEE RS-485準拠（2線式or4線式 半二重通信） ※Dサブ9Pコネクタより出力	
	通信速度	2400/4800/9600/19200bpsより選択	
	制御方法	機器ID及び既定コマンドによる制御	
	通信データ	計測表示値の読込/プリセット値（OUT1～4）の読込・書込	
	通信コード	ASCIIコード	
その他	電源	AC85～264V /（オプション）DC12～24V	
	消費電力	AC時：約23VA以下 / DC時：約10W以下	
	使用温湿度範囲	0～50℃ 30～80%RH（但し結露しないこと）	
	質量・外形寸法	約370g W96×H48×D130mm（突起部含まず）	
	本体色	標準：灰色 / オプション：黒色	

改良のため、仕様等は予告なく変更する場合がありますのでご了承下さい。

ui ユーアイニクス株式会社

URL <http://www.uinics.co.jp>

本社：〒593-8311 大阪府堺市西区上 123-1

TEL:072-274-6001 FAX:072-274-6005

東京営業所：〒101-0038 東京都千代田区神田美倉町 9 神田美倉町ビル 10F

TEL:03-5256-8311 FAX:03-5256-8312