

【 取扱説明書 】

デジタル回転・速度・流量指示計

MODEL : SP-521シリーズ

シリーズ名	出力	入力	電源	形状	機能
SP-521	標準				警報出力 (NPNオープンコレクタパルス出力)
		無記			NPNオープンコレクタパルス入力
		F			電圧パルス入力
		V			タコゼネ信号入力 AC0.3V~80V (P-P)
		N3			サイン波信号入力 AC0.02V~20V (P-P)
		無記			AC100/200V±10% (50/60Hz共用)
		AP			輸出向け AC115/230V±10%
		12			DC12V電源 (センサ用電源無し)
		24			DC24V電源 (センサ用電源無し)
		無記			H48×W96×D131mm DINパネル埋め込み型
		DM			据え置き型 H102×W168×D210mm

ユーアイニクス株式会社

【 第3版 2000. 1.21 】
@SP-521(3)

ご使用に際しての注意事項とお願い

この度は、弊社製品をお買い上げいただき、誠にありがとうございます。製品を安全にご使用いただくため、下記の注意事項と取扱説明書をよくお読みになり、正しくお使いください。

注意

1. 電源電圧は使用範囲内で使用してください。
2. 負荷は定格以下で使用してください。
3. 直射日光はさけて使用してください。
4. 可燃性ガスや発火物のある場所では使用しないでください。
5. 定格を越える温湿度の場所や結露の起きやすい場所では使用しないでください。
6. 本体に激しい振動や衝撃を与えないでください。
7. 本体に金属粉・埃・水等が入らないようにしてください。
8. 電源配線時は感電等の事故に注意してください。
9. 通電中は端子に触らないでください。感電の恐れがあります。
10. 電源を入れた状態で分解したり内部に触れたりしないでください。感電の恐れがあります。

目 次

1. 付属品の確認と保証期間について	1
2. 仕様	2
3. メータの取り付け方法	3
4. フロント部の各名称とその機能	4
5. 端子台の接続方法	5
6. 入力回路の構成	6
7. 設定メニュー	7
8. 各設定のキー操作方法	8～9
9. 初期設定値と初期化	10
10. 各モードの内容と設定方法	
「モードNo. 0」小数点位置の設定	11
「モードNo. 1」スケーリングデータ（換算器）の設定	11
「モードNo. 2」EXP値・単位時間の設定	12
「モードNo. 3」表示サンプリング時間の設定	12
「モードNo. 4」移動平均パルス数の設定	13
「モードNo. 5」オートゼロ時間の設定	14
「モードNo. 6」警報出力（OUT1）の設定	14～15
「モードNo. 7」警報出力（OUT2）の設定	15
11. 外観寸法図	16
12. ノイズ対策について	17
13. トラブルシューティング	18～19
14. ヒューズの交換方法	20

1. 付属品の確認と保証期間について

付属品の確認について

本機が届きましたら、下記のもの揃っているか確認を行ってください。

- (1) SP-521 (お客様仕様どおりのもの) 1
- (2) SP-521の取扱説明書 1
- (3) 単位ラベル 1
- (4) 出荷札 1
- (5) お客様指定の付属品 (ご指定のない場合はありません)

どれか1つでも誤ったもの、または欠けているものがありましたら弊社までご連絡ください。
(お客様の都合により付属されていないものもあります。)

保証期間と保証範囲について

1. 保証期間

納入品の保証期間は引渡し日より1年間とさせていただきます。

2. 保証範囲

上記保証範囲中に当社の責任による故障を生じた場合は、当社工場内にて無償修理させていただきます。ただし、下記にあげます事項に該当する場合は、この保証対象範囲から除外させていただきますのでご了承ください。

- ① 本取扱説明書、または仕様書等による契約以外の使用による故障
- ② 当社の了解なしにお客様による改造、または修理による故障
- ③ 故障の原因が当社納入品以外の事由による故障
- ④ 設計仕様条件を越えた保管・移送、または使用による故障
- ⑤ 火災、水害、地震、落雷、その他天災地変による故障

2. 仕 様

項 目	仕 様	
瞬 時 計 測	測定方式	周期演算方式
	スケール (換算器)	1信号当たりの倍率 $1 \times 10^{-9} \sim 9999$ で任意に設定
	測定精度	パルス入力に対して $\pm 0.05\% \pm 1 \text{ digit}$
	表示器	5桁 赤色LED 文字高15.2mm
	表示範囲	0~99999 表示オーバー (99999以上) は表示点滅
	小数点以下表示	小数点以下1桁~4桁まで表示選択可
	単位時間	毎時・毎分・毎秒 より任意に選択
	表示サンプリング	表示を0.1~99.9秒 (任意に設定) で平均化
	移動平均	任意に設定した値 (0~29) の入力パルス数により平均化
	オートゼロ時間	入力停止後0.1~99.9秒後 (任意に設定) に表示を0
	リセット	フロント部リセットキー、または後面端子台リセット入力 (NPNオープンコレクタ出力、および有接点出力を受付) 50ms以上 ONで計測、および警報出力保持を解除
セ ン サ 入 力	入力信号 (標準)	NPNオープンコレクタパルス入力 (MIN 10mA以上) または無電圧接点
	オプション: Fタイプ	電圧パルス入力 Low: 2.0V以下 Hi: 3.8~30V
	オプション: Vタイプ	タコゼネ信号入力 AC 0.3V~80Vp-p 3kHz MAX
	オプション: N3タイプ	サイン波信号入力 AC 20mV~20Vp-p 3kHz MAX
	センサ入力応答	LOW: 0.01Hz~50Hz MID: 0.01Hz~1kHz HI: 0.01Hz~10kHz 但し、duty50% (ディップスイッチにより切り換え)
センサ供給電源	DC+12V50mA (MAX)	
警 報 出 力	出力方式	NPNオープンコレクタ2段出力 最大定格: DC30V 50mA
	出力端子	後面端子台OUT1、OUT2より各出力
	出力タイミング	表示値と各プリセット値との比較により判定出力
	出力表示	各警報出力中 OUT1、OUT2 LEDランプ点灯
そ の 他	出力リセット	フロント部リセットキー、または後面端子台リセット入力 (NPNオープンコレクタ出力、または有接点出力を受付) 50ms以上 ONで出力保持を解除
	電源 (標準)	AC100V/200V $\pm 10\%$ (50/60Hz) 約3.5VA
	オプション: 12タイプ	DC12V $\pm 10\%$
	オプション: 24タイプ	DC24V $\pm 10\%$
	オプション: APタイプ	AC115V/230V $\pm 10\%$
	使用温湿度範囲	0~50℃ 30~80%RH (但し結露しないこと)
	重量・外形寸法	約290g H48×W96×D131mm
ケース材質	ABS樹脂ガラス入り 黒色	

3. メータの取り付け方法

メータの取り付け方

1.

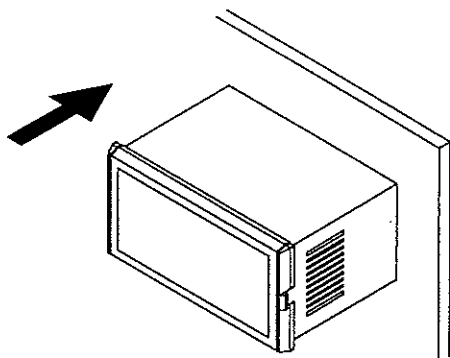
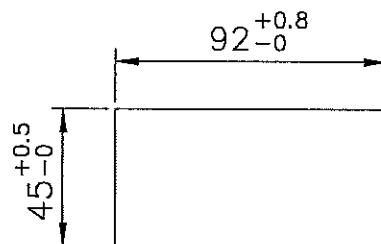


図 1

パネルカットして、前面よりメータを挿入してください。

パネルカット寸法



2.

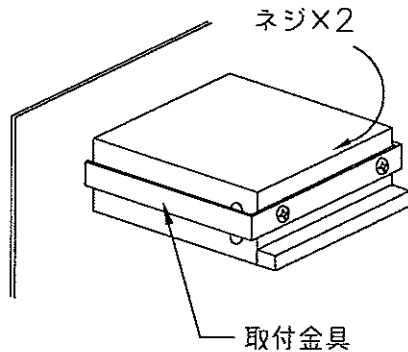


図 2

背面より取り付け金具でしっかり押さえ、ネジで締め付けてください。

1. 水平に取り付けください。

2. 板厚0.8mm~4.0mmのパネルに取り付けてください。

フロントパネルの取り外し方

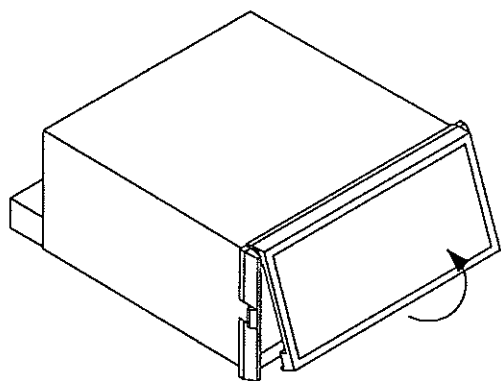


図 3

図3のように手で下側を持ち上げるようにすれば簡単に外せます。

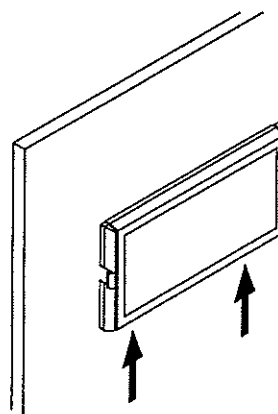
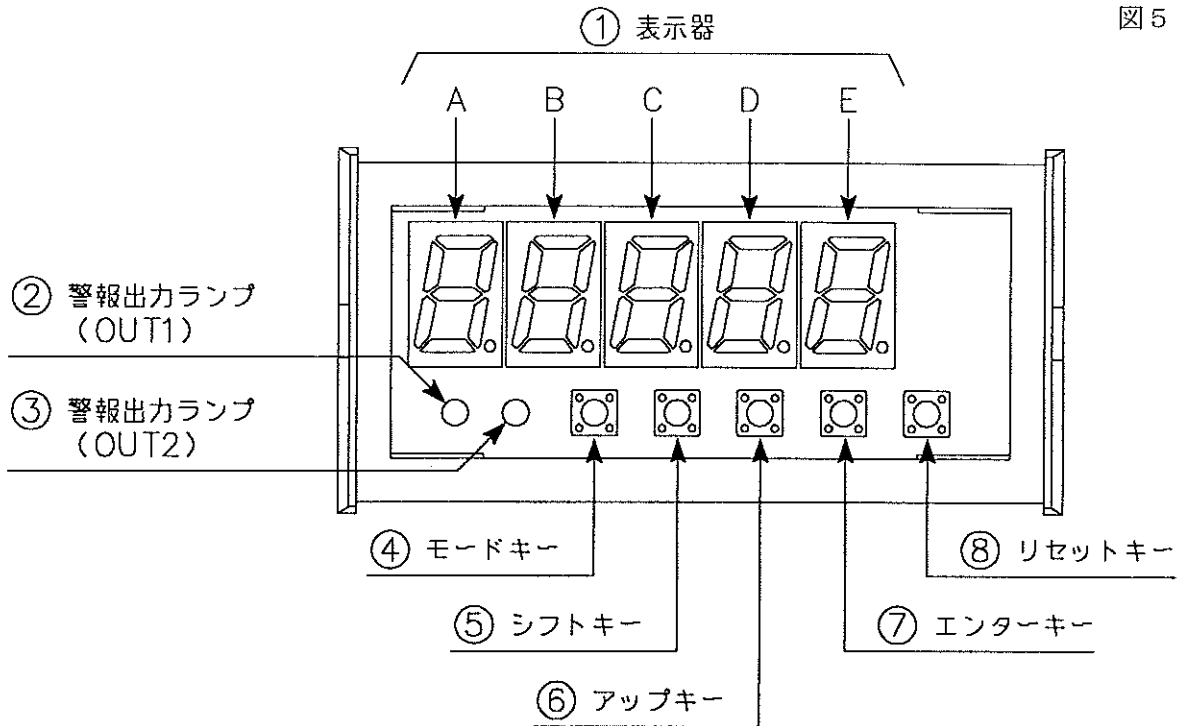


図 4

盤に取り付けている時は、図4の矢印部分をマイナスドライバ等でこじてから外してください。

4. フロント部の各名称とその機能

図5



①表示器

- 1) 計測時に計測値を表示します。
- 2) モード設定時は次の表示をします。
A・・・モードNo.を表示
B～E・・・モード内容を表示
- 3) プリセット値設定時は次の表示をします。
A～E・・・プリセット値を表示

②・③警報出力ランプ

各警報出力 (OUT 1、OUT 2) されている時に点灯します。

④モードキー MODE

計測時：2秒以上押すことによりプリセット値設定を呼び出します。

また、シフトキーと2秒以上押すことによりモード設定を呼び出します。

設定時：モードNo.の変更、およびプリセット値のOUT 1とOUT 2の切り換えを行います。

⑤シフトキー ⇐

設定時：点滅表示している位置 (桁) を右へ移動させます。

⑥アップキー ^

設定時：点滅表示している数値を変更します。このキーを押す度に1ずつ数字が上がってきます。

⑦エンターキー ENT

設定時：各設定値を登録し、計測表示に戻します。

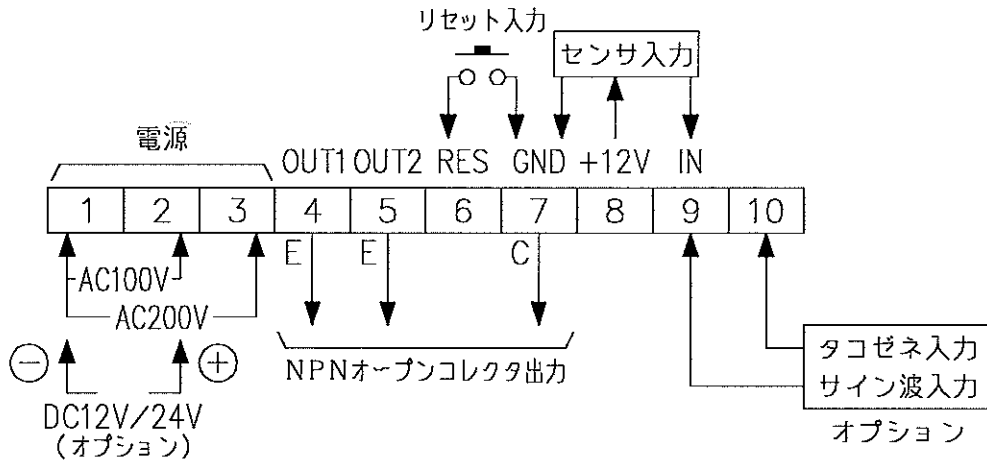
⑧リセットキー RES

計測時：計測をリセットします。また、警報出力保持の解除も行います。

設定時：各設定値を登録せず、計測表示に戻します。

5. 端子台の接続方法

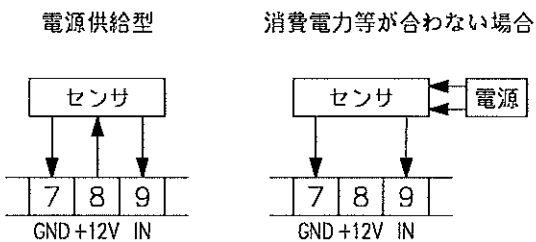
図6



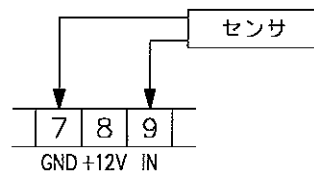
・配線上の注意

- 1) 電気配線時は感電等の事故に注意してください。
- 2) 端子名称をよく確認してから正しく配線してください。
- 3) 電源の配線はAC仕様かDC仕様かをよく確かめ、間違えないように行ってください。
- 4) センサの種類により入出力の配線が違ってきますので、上記(図6)の接続図を参照しながら配線してください。もし誤って配線しますとセンサや入出力回路が破損する恐れがあります。
- 5) 端子台のネジは確実に締めてください。

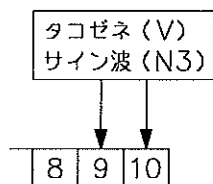
A. 直流3線式パルスセンサ 図7



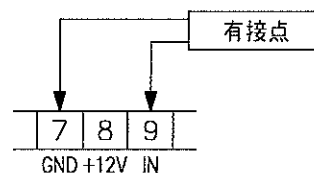
B. 直流2線式パルスセンサ 図8



C. タコゼネ/サイン波信号 図9



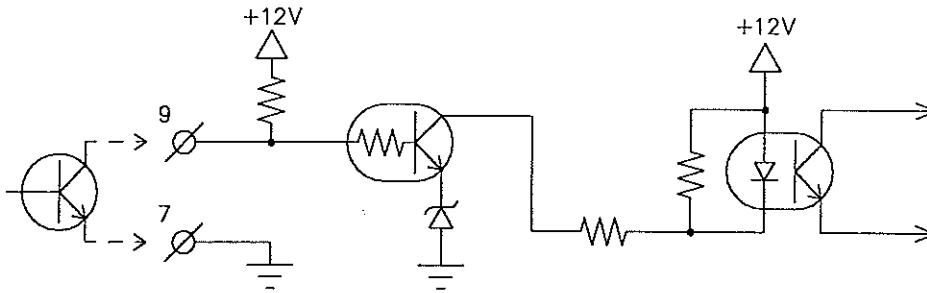
D. 有接点出力センサ 図10



6. 入力回路の構成

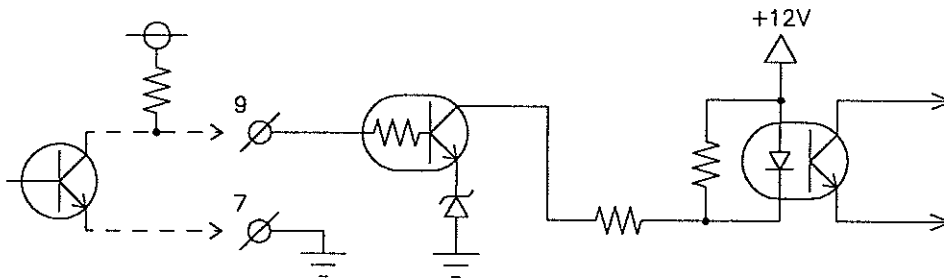
① NPNオープンコレクタパルス入力

図 1 1



② 電圧パルス入力

図 1 2



・ディップスイッチの設定

入力周波数、および入力信号の切り換えが行えます。

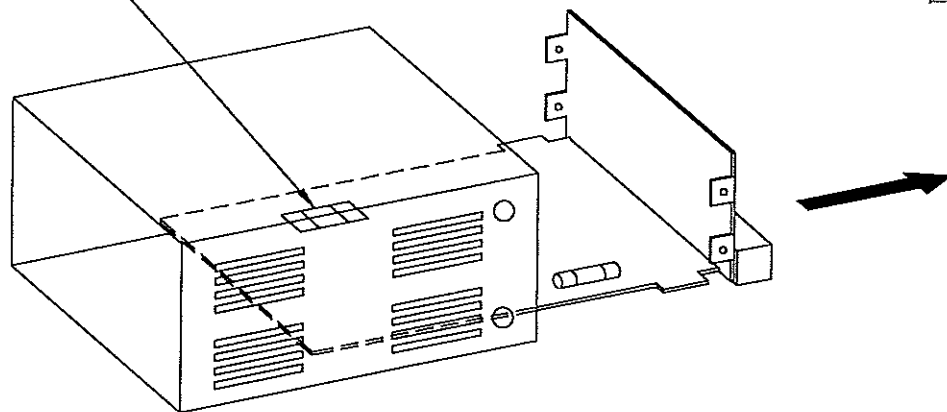
表 1

	1	2	3	4
入力周波数 0.01Hz~50Hz LOW		ON	ON	
入力周波数 0.01Hz~1kHz MID		ON	OFF	
入力周波数 0.01Hz~10kHz HI (出荷時設定)		OFF	OFF	
NPNオープンコレクタパルス入力 (出荷時設定)	ON			ON
電圧パルス入力	OFF			ON
タコゼネ/サイン波入力 (V/N3付きのみ)	ON			OFF

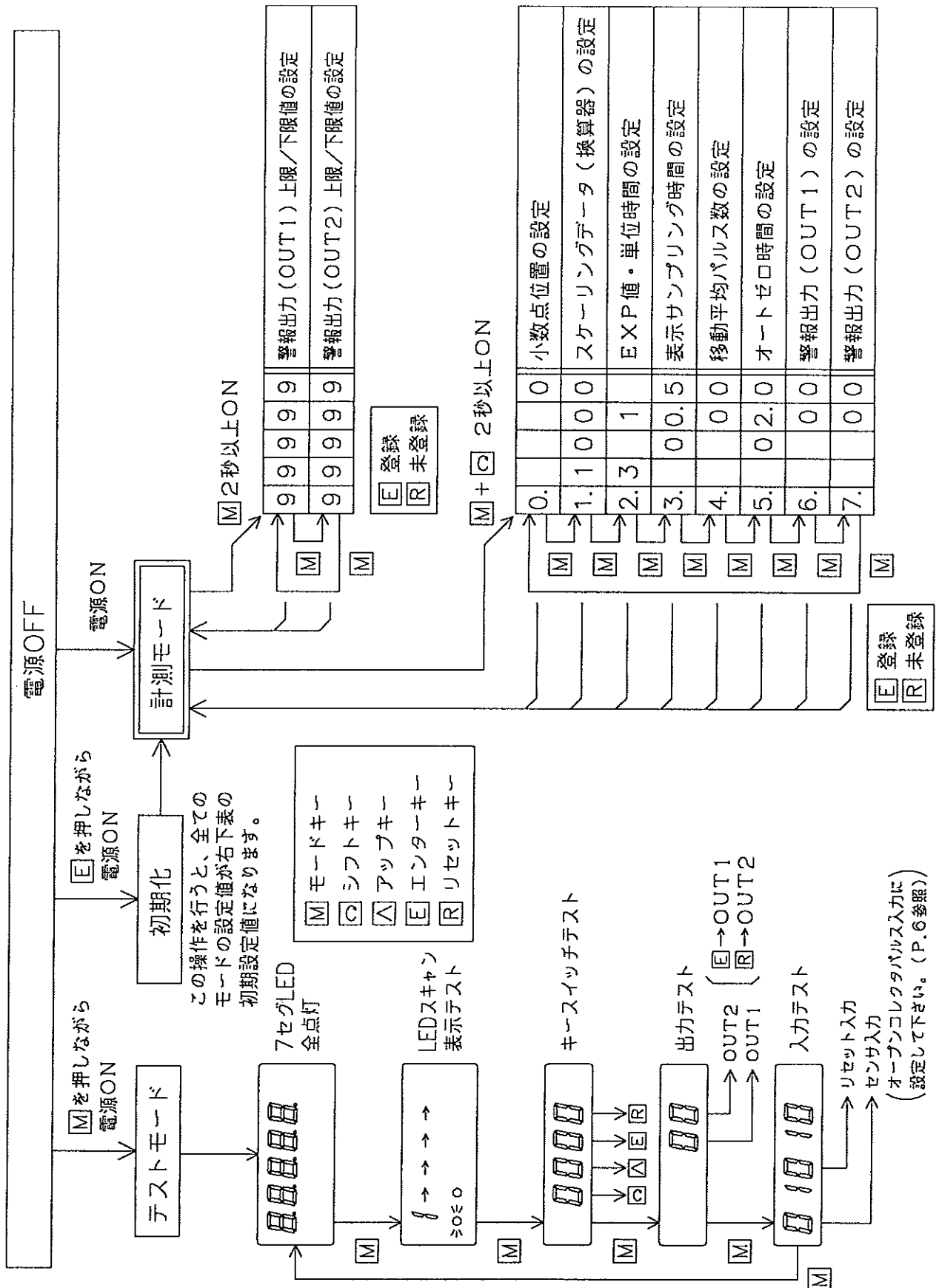
側面のネジ4ヶ所を外し基板を取り出して設定してください。

ディップスイッチ

図 1 3



7. 設定メニュー



8. 各設定のキー操作方法

各モードの設定は下記（表2）のキー操作で行ってください。また、設定値の内容等は11ページ以降に記載しています。

表2

操作キー	表示部	操作内容
モード + シフト	A B C D E 0. 0	モードキーを押しながらシフトキーを2秒以上押すとモード設定に入り、「モード0」が呼び出されます。
モード	A B C D E 1. 1 0 0 0 ↑ 0~7	モードNo. を変更します。 モードは7まであります。 0 → 1 → … → 7 → ↑
シフト	A B C D E 1. 1 0 0 0 ↑ → → →	点滅表示の位置（桁）を右へ移動します。 アップキーと併用して希望の設定値に合わせてください
アップ	A B C D E 1. 1 1 0 0 ↑ 0~9	点滅表示の数値を変更します。1度押す度に1ずつ上がって行きます。 0 → 1 → … → 9 → ↑ シフトキーと併用して希望の設定値に合わせてください。
エンター		設定値を登録し、計測表示に戻ります。 各モードの設定が終了しましたらこのキーにて設定値を登録してください。
リセット		計測表示に戻ります。エンターキーと違って設定値の登録は行いませんので注意してください。

警報出力のプリセット値の設定は下記（表3）のキー操作で行ってください。
 設定範囲は「0～99999」です。
 また、警報出力（OUT1/OUT2）の上限・下限の設定は14ページ以降に記載している
 「モード6」、「モード7」を参照してください。

表3

操作キー	表示部	操作内容
モード	A B C D E 9 9 9 9 9 ● ○ OUT1 OUT2	2秒以上押すとOUT1ランプが点灯し、OUT1のプリセット値設定モードになります。 また、OUT1/OUT2の切り換えも行います。 現在設定中の桁が点滅します。
シフト	A B C D E 9 9 9 9 9 ↑ → → → → └──────────┘	点滅表示の位置（桁）を右へ移動します。 アップキーと併用して希望の設定値に合わせてください。
アップ	A B C D E 9 0 9 9 9 ↑ 0～9	点滅表示の数値を変更します。1度押す度に1ずつ上がって行きます。 0 → 1 → … → 9 → ↑ └──────────┘ シフトキーと併用して希望の設定値に合わせてください。
エンター		設定値を登録し、計測表示に戻ります。 各プリセット値の設定が終了しましたらこのキーにて設定値を登録してください。
リセット		計測表示に戻ります。エンターキーと違って設定値の登録は行いませんので注意してください。

9. 初期設定値と初期化

事前にお客様から仕様をお伺いしている場合はその設定に合わせていますが、通常（工場出荷時）は下記（表4・表5）の設定値となっています。

各モードの設定値

表4

モードNo.	初期設定値				設定メモ欄			
	B	C	D	E	B	C	D	E
A								
0				0	—	—	—	
1	1	0	0	0				
2	3		1			—		—
3		0	0	5	—			
4			0	0	—	—		
5		0	2	0	—			
6			0	0	—	—		
7			0	0	—	—		

プリセット（上下限）値

表5

警報出力	初期設定値					設定メモ欄
OUT 1	9	9	9	9	9	
OUT 2	9	9	9	9	9	

初期化

エンターキーを押しながら電源を投入することにより初期化を行うことができます。初期化後、各モードの設定値は表4、表5のとおり設定値になります。

注意

初期化を行うと現在の設定値がすべて初期設定値となりますので、初期化を行う場合は予め現在の設定値の記録を残してから実行してください。

※ ノイズ等で内部のコンピュータが暴走した場合は上記の方法で初期化を行い、希望の設定値に合わせて直してください。

10. 各モードの内容と設定方法

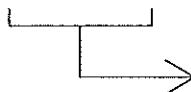
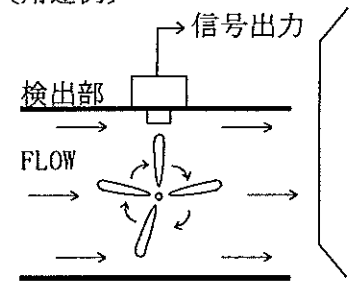
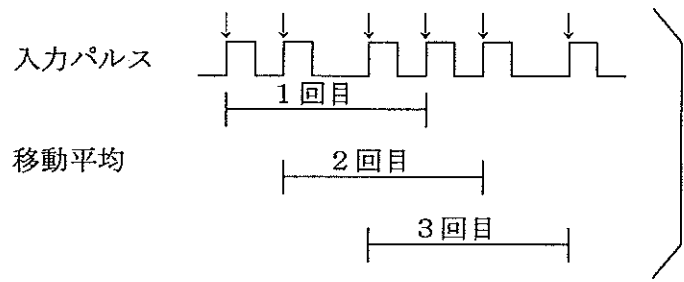
モード設定の呼び出し、キー操作方法は8ページを参照してください。

モードNo.	小数点位置の設定																				
0	<table border="1" style="margin-left: 20px;"> <tr> <td style="width: 20px;">A</td> <td style="width: 20px;">B</td> <td style="width: 20px;">C</td> <td style="width: 20px;">D</td> <td style="width: 20px;">E</td> </tr> <tr> <td>0.</td> <td></td> <td></td> <td></td> <td>0</td> </tr> </table> <p style="margin-left: 100px;"> ↘ 小数点位置 0 : 0 1 : 0. 0 2 : 0. 00 3 : 0. 000 4 : 0. 0000 </p> <hr style="border-top: 1px dashed black;"/> <p>小数点位置：小数点以下何桁表示するかを設定します。</p> <p>〔例〕 小数点以下1桁まで表示させたい場合は下記のとおりになります。</p> <table border="1" style="margin-left: 20px;"> <tr> <td style="width: 20px;">A</td> <td style="width: 20px;">B</td> <td style="width: 20px;">C</td> <td style="width: 20px;">D</td> <td style="width: 20px;">E</td> </tr> <tr> <td>0.</td> <td></td> <td></td> <td></td> <td>1</td> </tr> </table>	A	B	C	D	E	0.				0	A	B	C	D	E	0.				1
A	B	C	D	E																	
0.				0																	
A	B	C	D	E																	
0.				1																	

モードNo.	スケーリングデータ（換算器）の設定																																										
1	<table border="1" style="margin-left: 20px;"> <tr> <td style="width: 20px;">A</td> <td style="width: 20px;">B</td> <td style="width: 20px;">C</td> <td style="width: 20px;">D</td> <td style="width: 20px;">E</td> </tr> <tr> <td>1.</td> <td>1</td> <td>0</td> <td>0</td> <td>0</td> </tr> </table> <p style="margin-left: 40px;"> x1000 x100 x10 x1 </p> <p style="margin-left: 100px;"> ↘ 4桁数値 0001～9999 ※0000は設定しないでください。 </p> <hr style="border-top: 1px dashed black;"/> <p>瞬時計測のスケーリングデータ（換算器）として働きます。このモードで設定する4桁の数値と「モード2」で設定する「EXP値（10のマイナス乗数）」を設定することにより1信号当たりの倍率を「$1 \times 10^{-9} \sim 9999$」倍まで設定できます。</p> <p>〔例〕 1パルス当たり1.234mL/pの流量センサを使用して瞬時流量をLで表示したい場合の設定は下記のとおりになります。</p> <p style="margin-left: 20px;"> 1.234mL → 0.001234L → 1234×10^{-6} 表示したい値(L)に直します </p> <table style="margin-left: 20px;"> <tr> <td style="width: 50px;">モード1</td> <td style="width: 20px;">A</td> <td style="width: 20px;">B</td> <td style="width: 20px;">C</td> <td style="width: 20px;">D</td> <td style="width: 20px;">E</td> <td style="width: 50px;">4桁数値</td> <td style="width: 50px;">EXP値</td> </tr> <tr> <td></td> <td>1.</td> <td>1</td> <td>2</td> <td>3</td> <td>4</td> <td>↑</td> <td>↑</td> </tr> <tr> <td>モード2</td> <td>A</td> <td>B</td> <td>C</td> <td>D</td> <td>E</td> <td></td> <td></td> </tr> <tr> <td></td> <td>2.</td> <td>6</td> <td></td> <td>*</td> <td></td> <td></td> <td></td> </tr> </table>	A	B	C	D	E	1.	1	0	0	0	モード1	A	B	C	D	E	4桁数値	EXP値		1.	1	2	3	4	↑	↑	モード2	A	B	C	D	E				2.	6		*			
A	B	C	D	E																																							
1.	1	0	0	0																																							
モード1	A	B	C	D	E	4桁数値	EXP値																																				
	1.	1	2	3	4	↑	↑																																				
モード2	A	B	C	D	E																																						
	2.	6		*																																							

モードNo.	EXP値・単位時間の設定																				
2	<table border="1" style="margin-left: 20px;"> <tr> <td style="text-align: center;">A</td> <td style="text-align: center;">B</td> <td style="text-align: center;">C</td> <td style="text-align: center;">D</td> <td style="text-align: center;">E</td> </tr> <tr> <td style="text-align: center;">2.</td> <td style="text-align: center;">3</td> <td></td> <td style="text-align: center;">1</td> <td></td> </tr> </table> <div style="margin-left: 100px;"> <p>→ 単位時間 0 : 毎時 1 : 毎分 2 : 毎秒</p> <p>→ EXP値 (10^{-n}) $n = 0 \sim 9$</p> </div> <hr style="border-top: 1px dashed black;"/> <p>EXP値 : 10のマイナス乗数を設定します。「モード1」と組み合わせてスケールリングデータ (換算器) を設定してください。</p> <hr style="border-top: 1px dashed black;"/> <p>単位時間 : 瞬時表示の単位時間を設定します。 毎時 ... 1時間当たりの表示にします。 毎分 ... 1分間当たりの表示にします。 毎秒 ... 1秒間当たりの表示にします。</p> <hr style="border-top: 1px dashed black;"/> <p>[例] EXP値は「モード1」の例のとおり「6」とし、表示を毎分表示 (L/min) としたい場合の設定は下記のとおりになります。</p> <table border="1" style="margin-left: 20px; margin-top: 10px;"> <tr> <td style="text-align: center;">A</td> <td style="text-align: center;">B</td> <td style="text-align: center;">C</td> <td style="text-align: center;">D</td> <td style="text-align: center;">E</td> </tr> <tr> <td style="text-align: center;">2.</td> <td style="text-align: center;">6</td> <td></td> <td style="text-align: center;">1</td> <td></td> </tr> </table>	A	B	C	D	E	2.	3		1		A	B	C	D	E	2.	6		1	
A	B	C	D	E																	
2.	3		1																		
A	B	C	D	E																	
2.	6		1																		

モードNo.	表示サンプリング時間の設定																				
3	<table border="1" style="margin-left: 20px;"> <tr> <td style="text-align: center;">A</td> <td style="text-align: center;">B</td> <td style="text-align: center;">C</td> <td style="text-align: center;">D</td> <td style="text-align: center;">E</td> </tr> <tr> <td style="text-align: center;">3.</td> <td></td> <td style="text-align: center;">0</td> <td style="text-align: center;">0.</td> <td style="text-align: center;">5</td> </tr> </table> <div style="margin-left: 100px;"> <p>→ サンプル時間 00.0 ~ 99.9秒 (3桁数値) (小数点位置は固定)</p> </div> <hr style="border-top: 1px dashed black;"/> <p>① 入力信号をこの設定された時間で計測し、その平均値を演算するものです。したがって、設定された時間ごとに表示を平均化して更新することになります。この設定は表示のチラツキ防止や表示安定に使用してください。</p> <p>② 00.0秒と設定すると1信号ごとの演算表示になります。入力が1パルス/分ぐらいであれば有効ですが、速いパルスでは表示がチラつきますので注意してください。</p> <p>③ サンプル時間を変更した場合、変更した値は前データ (前サンプル時間) が終了後、有効となります。</p> <hr style="border-top: 1px dashed black;"/> <p>[例] 表示サンプリング時間を0.5秒とすると設定は下記のとおりになります。</p> <table border="1" style="margin-left: 20px; margin-top: 10px;"> <tr> <td style="text-align: center;">A</td> <td style="text-align: center;">B</td> <td style="text-align: center;">C</td> <td style="text-align: center;">D</td> <td style="text-align: center;">E</td> </tr> <tr> <td style="text-align: center;">3.</td> <td></td> <td style="text-align: center;">0</td> <td style="text-align: center;">0.</td> <td style="text-align: center;">5</td> </tr> </table>	A	B	C	D	E	3.		0	0.	5	A	B	C	D	E	3.		0	0.	5
A	B	C	D	E																	
3.		0	0.	5																	
A	B	C	D	E																	
3.		0	0.	5																	

モードNo.	移動平均の設定																				
4	<table border="1" style="margin-left: auto; margin-right: auto;"> <tr> <td style="text-align: center;">A</td> <td style="text-align: center;">B</td> <td style="text-align: center;">C</td> <td style="text-align: center;">D</td> <td style="text-align: center;">E</td> </tr> <tr> <td style="text-align: center;">4.</td> <td></td> <td></td> <td style="text-align: center;">0</td> <td style="text-align: center;">0</td> </tr> </table> <div style="text-align: center; margin-top: 10px;">  <p>移動平均数 00～29回（2桁数値） （00は1と同様）</p> </div>	A	B	C	D	E	4.			0	0										
A	B	C	D	E																	
4.			0	0																	
	<p>平均したいパルス数を設定します。例えば4と設定すると4つのパルスを計測演算し、平均化して表示します。この機能はセンサの1パルス当たりの流量値が正確でない時に効果があります。</p> <p>演算方式は、入力される最新のパルスを1つ取り込んで古いパルスを1つはき出し、移動しながら4つのパルスを計測演算し、平均化して表示します。</p> <p>※この機能は、20Hz以下で使用してください。</p>																				
	<p>〔用途例〕</p> <div style="display: flex; align-items: center;"> <div style="flex: 1;">  </div> <div style="flex: 2;">  </div> </div> <p>例えば、左上図のように4枚の羽根車（被検出体）の取付角度がバラバラであったりすると流速が一定でも表示が安定しませんが、移動平均で4と設定しますと常に最新のパルスを取り込んで4パルスをシフトしながら演算表示します。</p> <p>また、上図から分かるとおり1パルス入ってくる毎に演算するのですが、表示時間は「モード3」の表示サンプリング時間の設定に従い連動となります。</p> <p>・移動平均と表示サンプリング時間との関係</p> <p>移動平均と表示サンプリング時間を同時に使用した場合、表示サンプリング時間で演算された平均値で移動平均処理を行います。このモードで設定された値のパルス数で移動平均処理をさせたい場合は表示サンプリング時間を0秒に設定してください。</p>																				
	<p>〔例〕 入力4パルス毎に移動平均させたい場合の設定は下記のとおりになります。</p> <table border="1" style="margin-left: auto; margin-right: auto;"> <tr> <td style="text-align: center;">A</td> <td style="text-align: center;">B</td> <td style="text-align: center;">C</td> <td style="text-align: center;">D</td> <td style="text-align: center;">E</td> </tr> <tr> <td style="text-align: center;">4.</td> <td></td> <td></td> <td style="text-align: center;">0</td> <td style="text-align: center;">4</td> </tr> </table> <p>注意 センサの1パルス当たりの流量値が正確で入力周波数が高い時（20Hz以上）は、あまり必要ではありませんので、その時は設定値を「00」に設定してください。</p> <table border="1" style="margin-left: auto; margin-right: auto;"> <tr> <td style="text-align: center;">A</td> <td style="text-align: center;">B</td> <td style="text-align: center;">C</td> <td style="text-align: center;">D</td> <td style="text-align: center;">E</td> </tr> <tr> <td style="text-align: center;">4.</td> <td></td> <td></td> <td style="text-align: center;">0</td> <td style="text-align: center;">0</td> </tr> </table>	A	B	C	D	E	4.			0	4	A	B	C	D	E	4.			0	0
A	B	C	D	E																	
4.			0	4																	
A	B	C	D	E																	
4.			0	0																	

モードNo.	オートゼロ時間の設定																				
5	<table style="margin-bottom: 10px;"> <thead> <tr> <th style="width: 15%;">A</th> <th style="width: 15%;">B</th> <th style="width: 15%;">C</th> <th style="width: 15%;">D</th> <th style="width: 15%;">E</th> </tr> </thead> <tbody> <tr> <td style="text-align: center;">5.</td> <td style="border: 1px solid black; width: 40px;"></td> <td style="text-align: center;">0</td> <td style="text-align: center;">2.</td> <td style="text-align: center;">0</td> </tr> </tbody> </table> <div style="margin-left: 100px;"> <p style="margin-left: 100px;">→ オートゼロ時間 00.1～99.9 秒 (3桁数値) (小数点位置は固定) 00.0はオートゼロ機能停止</p> </div> <hr style="border-top: 1px dashed black;"/> <p>入力信号が設定時間内に1パルスも入らない場合に、表示を0に戻す機能です。 00.0秒と設定した場合は、この機能は停止し、入力が無くなっても現在の計測値を表示したままになります。</p> <hr style="border-top: 1px dashed black;"/> <p>[例] 3秒以内に1パルスも入って来なければ表示を0に戻す場合の設定は下記のとおりになります。</p> <table style="margin: 20px auto; border-collapse: collapse;"> <thead> <tr> <th style="width: 15%;">A</th> <th style="width: 15%;">B</th> <th style="width: 15%;">C</th> <th style="width: 15%;">D</th> <th style="width: 15%;">E</th> </tr> </thead> <tbody> <tr> <td style="text-align: center;">5.</td> <td style="border: 1px solid black; width: 40px;"></td> <td style="text-align: center;">0</td> <td style="text-align: center;">3.</td> <td style="text-align: center;">0</td> </tr> </tbody> </table>	A	B	C	D	E	5.		0	2.	0	A	B	C	D	E	5.		0	3.	0
A	B	C	D	E																	
5.		0	2.	0																	
A	B	C	D	E																	
5.		0	3.	0																	

モードNo.	警報出力 (OUT1) の設定										
6	<table style="margin-bottom: 10px;"> <thead> <tr> <th style="width: 15%;">A</th> <th style="width: 15%;">B</th> <th style="width: 15%;">C</th> <th style="width: 15%;">D</th> <th style="width: 15%;">E</th> </tr> </thead> <tbody> <tr> <td style="text-align: center;">6.</td> <td style="border: 1px solid black; width: 40px;"></td> <td style="text-align: center;">0</td> <td style="text-align: center;">0</td> <td></td> </tr> </tbody> </table> <div style="margin-left: 100px;"> <p style="margin-left: 100px;">→ 出力モード 0 : 比較 5 : 100ms 1 : 保持 6 : 250ms 2 : 10ms 7 : 500ms 3 : 20ms 8 : 1sec 4 : 50ms 9 : 2sec ※2～9は1ショット出力</p> </div> <div style="margin-left: 100px;"> <p style="margin-left: 100px;">→ 上限/下限選択 0・・・上限 1・・・下限 (遅延) 2・・・下限 (即) 3・・・未使用</p> </div> <hr style="border-top: 1px dashed black;"/> <p>上/下限選択：判定条件を選択します。</p> <p>上限 「表示値 ≥ プリセット値」で警報出力します。</p> <hr/> <p>下限 (遅延) .. 1度「表示値 > プリセット値」になった後に 「表示値 ≤ プリセット値」で警報出力します。</p> <hr/> <p>下限 (即) 「表示値 ≤ プリセット値」で警報出力します。</p> <hr/> <p>未使用 警報出力の機能を停止します。</p>	A	B	C	D	E	6.		0	0	
A	B	C	D	E							
6.		0	0								

6	出力モード：出力形式を選択します。										
	比較 表示値がプリセット値よりも上限、または下限の間の出力されます。それ以外の場合は出力OFFになります。										
	保持 表示値がプリセット値よりも上限、または下限の時に出力されます。1度出力された後、上限、または下限の範囲外であってもリセット入力があるまで出力OFFにはなりません。										
	1ショット .. 表示値がプリセット値よりも上限、または下限になった時に指定の幅のパルスを1度出力します。										
[例] 上/下限選択を上限、出力モードを保持としたい場合の設定は下記のとおりになります。											
<table border="1" style="margin-left: auto; margin-right: auto;"> <thead> <tr> <th>A</th> <th>B</th> <th>C</th> <th>D</th> <th>E</th> </tr> </thead> <tbody> <tr> <td>6.</td> <td></td> <td></td> <td>0</td> <td>1</td> </tr> </tbody> </table>		A	B	C	D	E	6.			0	1
A	B	C	D	E							
6.			0	1							

モードNo.	警報出力 (OUT 2) の設定										
7	<table border="1" style="margin-left: auto; margin-right: auto;"> <thead> <tr> <th>A</th> <th>B</th> <th>C</th> <th>D</th> <th>E</th> </tr> </thead> <tbody> <tr> <td>7.</td> <td></td> <td></td> <td>0</td> <td>0</td> </tr> </tbody> </table>	A	B	C	D	E	7.			0	0
	A	B	C	D	E						
	7.			0	0						
	<p style="margin-left: 200px;">└─┬─> 出力モード</p> <table style="margin-left: 200px;"> <tr> <td>0 : 比較</td> <td>5 : 100ms</td> </tr> <tr> <td>1 : 保持</td> <td>6 : 250ms</td> </tr> <tr> <td>2 : 10ms</td> <td>7 : 500ms</td> </tr> <tr> <td>3 : 20ms</td> <td>8 : 1sec</td> </tr> <tr> <td>4 : 50ms</td> <td>9 : 2sec</td> </tr> </table> <p style="margin-left: 200px;">※2～9は1ショット出力</p>	0 : 比較	5 : 100ms	1 : 保持	6 : 250ms	2 : 10ms	7 : 500ms	3 : 20ms	8 : 1sec	4 : 50ms	9 : 2sec
0 : 比較	5 : 100ms										
1 : 保持	6 : 250ms										
2 : 10ms	7 : 500ms										
3 : 20ms	8 : 1sec										
4 : 50ms	9 : 2sec										
<p style="margin-left: 200px;">└─┬─> 上限/下限選択</p> <table style="margin-left: 200px;"> <tr> <td>0 . . . 上限</td> </tr> <tr> <td>1 . . . 下限 (遅延)</td> </tr> <tr> <td>2 . . . 下限 (即)</td> </tr> <tr> <td>3 . . . 未使用</td> </tr> </table>	0 . . . 上限	1 . . . 下限 (遅延)	2 . . . 下限 (即)	3 . . . 未使用							
0 . . . 上限											
1 . . . 下限 (遅延)											
2 . . . 下限 (即)											
3 . . . 未使用											
<p style="text-align: center;">上限/下限選択、出力モードとも警報出力OUT 1と同様です。</p>											
<p>[例] 上/下限選択を下限 (即)、出力モードを比較としたい場合の設定は下記のとおりになります。</p>											
<table border="1" style="margin-left: auto; margin-right: auto;"> <thead> <tr> <th>A</th> <th>B</th> <th>C</th> <th>D</th> <th>E</th> </tr> </thead> <tbody> <tr> <td>7.</td> <td></td> <td></td> <td>2</td> <td>0</td> </tr> </tbody> </table>		A	B	C	D	E	7.			2	0
A	B	C	D	E							
7.			2	0							

1 1. 外観寸法図

外観寸法図

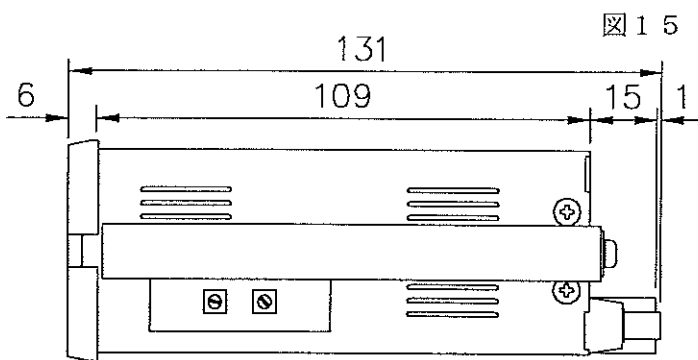
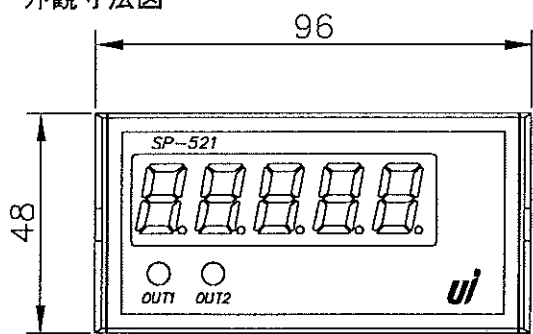
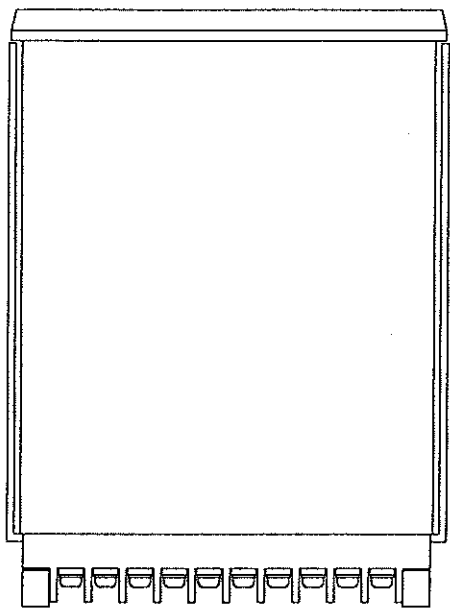


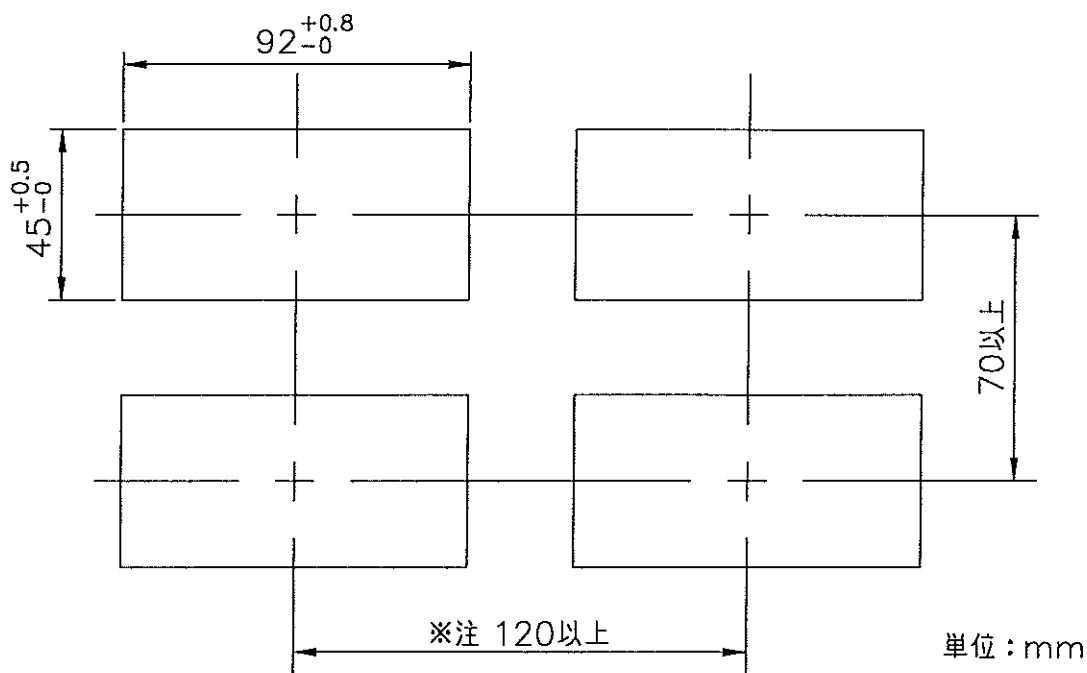
図 1 5



単位：mm

パネルカット寸法と取り付け間隔

図 1 6



単位：mm

注意 オプションでフロントカバー (CV-02) を取り付ける場合は、取り付け間隔を 150mm 以上にしてください。

1 2. ノイズ対策について

ノイズ対策には万全を期しておりますが、万一ノイズの影響が出た場合は次の項にご注意ください。

ノイズ等の影響で表示が消えたり、誤った表示が出た場合は初期化（P. 10 参照）を行ってください。ただし、初期化をする前には必ず設定値をメモしてから行ってください。正常に戻りましたら下記の対策をし、改めて再設定を行ってください。

- (1) 電源は動力線と直接共用しないでください。動力線を使用する場合は絶縁トランスを入れて2次側を使用してください。（絶縁トランスPT-93を用意しています。）
- (2) センサコードに3芯シールド線を使用し、ノイズの発生源からできるだけ離して配線してください。
- (3) センサコードをできるだけ短くし、動力線やインバータなどのノイズの発生源をさけて、極力雑音を拾わない経路に配管して布設してください。
- (4) 機械のGNDアースコードには、非常にノイズが多く含まれている場合がありますので、メータのGNDに接続させない方が良い場合もあります（メータを完全に機械から絶縁状態）。

- (5) 電源ラインよりノイズの影響を受けた場合、
図17のようにノイズフィルタをご使用ください。

※ ノイズフィルタは、別途用意しております。

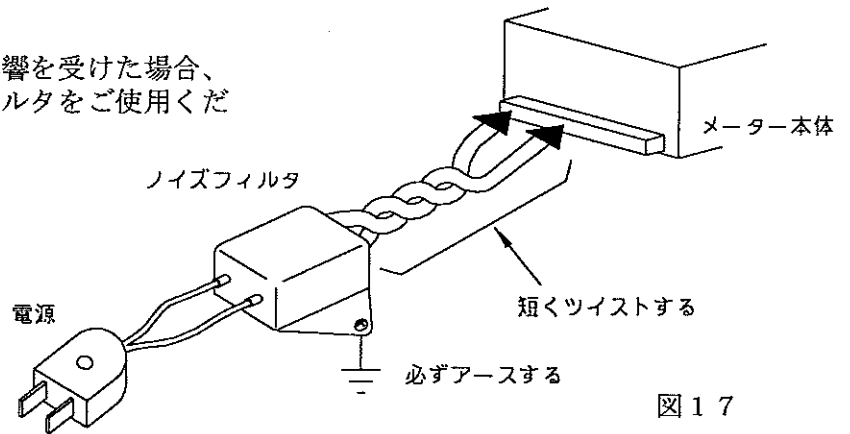


図17

- (6) センサコード配線方法

電力線、動力線がセンサコードの近くを通るときは、サージや雑音による影響をなくすため、近接センサコードは単独配管するか、もしくは50cm以上離してください。

図18

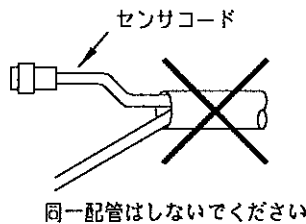
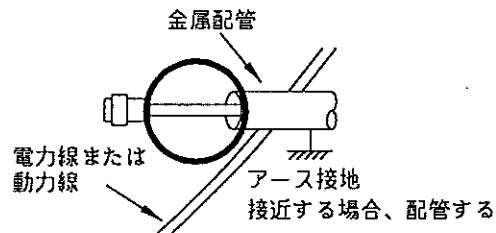


図19



- (7) 外部要因によるノイズ発生を止める。

メータの取り付けられた制御盤内やその周辺に強力なノイズの発生すると思われる電磁接触器・温度調節器・電磁弁・リレー等の有接点開閉によるサージノイズが影響した場合、図20のようにスパークキラーを入れて対策ください。

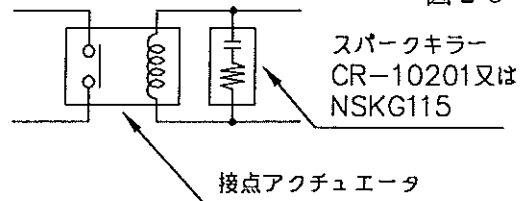


図20

- (8) 特に大きなノイズエリアでご使用の場合や不明な点がございましたら取扱店、または弊社までご相談ください。

1 3. トラブルシューティング

万一異常が発生した場合は、下記のとおり点検を行ってください。

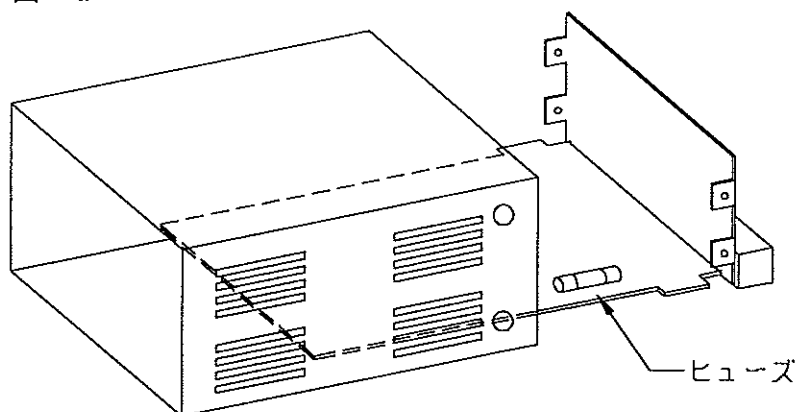
No.	現象	点検方法	対策と処置
1	表示器が点灯しない ブランクのまま	→電源入力正常か、センサコードは短絡していないか？ <div style="text-align: center;"> <div style="border: 1px solid black; padding: 2px; width: fit-content; margin: 0 auto;">YES</div> <p>↓</p> →本体内部のヒューズ断線 <div style="text-align: center;"> <div style="border: 1px solid black; padding: 2px; width: fit-content; margin: 0 auto;">NO</div> <p>→トランス・ICの破損</p> </div> </div>	→テストで電圧と誤配線のチェックをし、端子ネジを締め直す。 →同等ヒューズと交換する。(P. 20 参照) →取扱店、または弊社へご連絡ください。
2	LED点灯異常 スイッチ動作異常 リレー出力異常 同期パルス異常 アナログ出力異常	→テストモードによりチェック (P. 7 参照)	→1度、初期化を行ってください。(P. 10 参照) →初期化で直らない場合や、何度も発生する場合は取扱店、または弊社へご連絡ください。
3	"0"表示のまま	→各モードの設定は正しいか？ ↓ →センサ入力は正常か？ ↓ ↓ ↓ →近接センサ等の検出距離が正常か？ ↓ ↓ →センサの出力信号形態とメータの入力方式が合っているか？ <div style="text-align: center;"> <div style="border: 1px solid black; padding: 2px; width: fit-content; margin: 0 auto;">NO</div> </div>	→設定された値が有効表示範囲の以下である。 →センサの端子接続を再確認し締め直しをする。テストモードにより疑似入力テストをする。(P. 7 参照) →センサランプ点滅を確認またはドライバ等で軽くON/OFF接触してみる。 →取扱説明書 (P. 5) を確認し、不明な場合、取扱店、または弊社へご連絡ください。 →取扱店、または弊社へご連絡ください。
4	"99999" 全桁点灯 「エラー表示」	→換算器とEXP設定の間違い？ ↓ ↓ →ノイズの影響？ ↓ <div style="text-align: center;"> <div style="border: 1px solid black; padding: 2px; width: fit-content; margin: 0 auto;">NO</div> </div>	→設定値が大きすぎ。(P. 11 モード1, P. 12 モード2 参照) →P. 17 のノイズ対策の項を参照してください。 →取扱店、または弊社へご連絡ください。

No.	現象	点検方法	対策と処置
5	表示の「チラツキ」が大きい	<p>→時々表示が実測値より小さくなる</p> <p style="text-align: center;">↓</p> <p>→時々表示が実測値より大きくなる</p> <p style="text-align: center;">↓</p> <p style="text-align: center;">↓</p> <p style="text-align: center;">↓</p> <p style="text-align: center;">↓</p> <p>実際の動きが変動している為 信号出力もバラツキ有り</p> <p style="text-align: center;">↓</p> <p style="text-align: center;">↓</p> <p style="text-align: center;">↓</p> <p style="text-align: center;">NO</p>	<p>→センサ検出ミス、動作距離、または小流量時のセンサ確度チェック。</p> <p>→ノイズの影響。 (P. 17参照)</p> <p>→有接点入力のチャタリングによる場合、入力をLOW入力に切り換えるか、入力とGND端子間に適当なコンデンサを入れてください。</p> <p>→表示サンプリング時間の設定を大きくし計測時間を長くする (P. 12モード3参照)。</p> <p>→取扱店、または弊社へご連絡ください。</p>
6	時折表示が消えたり倍以上になる	→表示が倍以上になる時、近くの電磁開閉器やソレノイド、電磁弁、リレーなどスパークノイズの影響	→P. 17のノイズ対策の項を参照しノイズ発生源にサージキラーを取り付けて止める。
7	その他の異常		→取扱店、または弊社へご連絡ください。

14. ヒューズの交換方法

ヒューズの交換は下記の手順で行ってください。

図 2 1



1. ケース側面のネジ4ヶ所を外し、基板本体をケースから取り出す。
2. 右側面にヒューズがあるので交換する。
(図 2 1 参照)

・ AC電源時 0.2 A
・ DC電源時 1.0 A

3. 基板本体をケースに格納しネジ4ヶ所を止める。

ユーアイニクス株式会社

本 社 〒593-8311 大阪府堺市上123-1
TEL 0722-74-6001 FAX 0722-74-6005

東京営業所 TEL 03-5256-8311 FAX 03-5256-8312

名古屋営業所 TEL 052-704-7500 FAX 052-704-7499

※ 改良のため、仕様等は予告無く変更する場合がありますので予めご了承ください。