

〔 納 入 仕 様 書 〕

瞬時積算指示計

MODEL : SP-564Aシリーズ

ユーアイニクス株式会社

作成日 2018年 5月 11日

■ 仕 様

項 目		仕 様
測定方式		周期演算方式
表示器		赤色LED6桁 文字高：14mm
オプション：GLタイプ		緑色LED6桁 文字高：14mm
瞬 時 表 示	測定精度	±0.05% r d g. ±1 d i g i t (表示サンプリング時間0.5秒以上)
	スケーリング (換算器)	1信号あたりの倍率 $1 \times 10^{-9} \sim 9999$ で任意に設定
	小数点以下表示	小数点以下1桁～4桁まで表示選択可能 (固定小数点演算)
	表示単位時間	時・分・秒のいずれか選択
	表示サンプリング	表示を0.1～100 (任意に設定) 秒で平均化
	移動平均回数	入力パルス数を2～9 (任意に設定) で平均化
	オートゼロ時間	入力停止後0.1～99.9 (任意に設定) 秒後に表示を0
	最下位桁表示	リアル表示・0固定表示・0または5を表示 のいずれかを選択
	オーバー表示	表示オーバー時、OVランプ・表示値999999点減
	瞬時表示ランプ	瞬時計測値を表示中点灯 (フロント部エンターキーにて積算表示に切り換え)
積 算 表 示	測定精度	スケーリング (換算器) 1において±0
	スケーリング (換算器)	1信号あたりの倍率 $1 \times 10^{-9} \sim 9999$ で任意に設定
	小数点以下表示	小数点以下1桁～4桁まで表示選択可能 (固定小数点演算)
	オーバー表示	表示オーバー時、OVランプ点減
	積算上位表示	フロント部アップキーONの間上位7～9桁目を表示 (但し-999～999まで)
	リセット	フロント部リセットキー、または端子台リセット入力50ms以上ON (端子台リセット：NPNオープンコレクタパルス出力、または有接点出力を受け付け)
	同期パルス出力	積算表示と同期出力 同期出力桁1～4桁、出力幅0.01秒～1.99秒で任意に設定 信号レベル・・・NPNオープンコレクタパルス出力 定格DC30V50mA (MAX) ※通信オプション (RS2、RS4、RS4Wタイプ) 付きは 出力端子が通信端子になるので使用不可となります。
積算表示ランプ	積算計測値を表示中点灯 (フロント部エンターキーにて瞬時表示に切り換え)	
セ ン サ 入 力	標準	NPNオープンコレクタパルス入力：MIN10mA以上
	オプション：Fタイプ	電 圧 パ ル ス 入 力：LOW 2.0V以下 HI 3.8～30V
	オプション：F2タイプ	電 流 変 調 パ ル ス 入 力：LOW 8mA以下 HI 16～20mA
	オプション：V3タイプ	タ コ ゼ ネ 入 力：AC0.8V～80Vp-p 3kHz MAX
	オプション：Nタイプ	サ イ ン 波 入 力：AC0.05V～20Vp-p 3kHz MAX
	入力応答	LOW：0.01Hz～50Hz MID：0.01Hz～1kHz HI：0.01Hz～10kHz 但しduty50%時 (ディップスイッチにより切り換え)
	センサ供給電源	DC+12V (±10%) 100mA MAX (安定化) 出力
オプション：S24タイプ	DC+24V (±10%) 100mA MAX (安定化) 出力 ※通信オプション (RS2、RS4、RS4Wタイプ) 付きの場合、60mA MAX	
外 部 入 力	外部入力	NPNオープンコレクタパルス出力、または有接点出力を受け付け ※通信オプション (RS2、RS4、RS4Wタイプ) 付きは 入力端子が通信端子になるので使用不可となります。
	表示切り換え	外部入力設定にて選択時、入力ONで瞬時表示、積算表示を切り換え
	禁止入力	外部入力設定にて選択時、入力ONの間センサ入力を無視
	ホールド入力	外部入力設定にて選択時、入力ONの間表示を保持

その 他	モードプロテクト機能	フロント部ダウンキー操作により機能 (モード設定を変更不可)
	データバックアップ	各モード設定値および積算計測値をFRAMに書き込み (書き換え回数10万回以内、約10年間保持)
	電源	AC85~264V (50/60Hz) フリー電源
	オプション:DCタイプ	DC12~24V (±10%)
	消費電力	約19VA以下
	オプション:DCタイプ	約8W 以下
	使用温湿度範囲	0~50℃ 30~80%RH (但し結露しないこと)
	質量・外形寸法	約350g W96×H48×D130mm
	ケース材質	ABS樹脂 (端子台:PBT黒)
	本体色	灰色
	オプション:Kタイプ	黒色
保護等級	IP66	

《 警報出力：オプションP2タイプ 》

出力タイミング	表示値と各プリセット値との比較により判定出力
出力方式	リレー出力2段 定格制御容量：DC30V1A、AC125V0.3A
出力表示	警報出力中 OUT1、OUT2LEDランプ点灯
出力リセット	フロント部リセットキー、および端子台リセット入力50ms以上ONで警報出力を解除
判定出力禁止時間	電源ON時、リセット後、および各設定終了後、設定時間内は警報出力の機能を停止

《 アナログ出力：オプションAV/AIタイプ 》

電圧出力 (AV3)	DC1～5V 負荷抵抗2kΩ以上
電圧出力 (AV4)	DC0～5V 負荷抵抗2kΩ以上
電圧出力 (AV5)	DC0～10V 負荷抵抗2kΩ以上
電流出力 (AI)	DC4～20mA 負荷抵抗500Ω以下
出力精度	表示値に対し±0.2%F.S.以内 (23℃)
温度特性	±100ppm/℃
出力応答時間	約40ms (アナログ変化が0%から90%まで変化する時間)
最大出力分解能	12ビット D/A変換方式 4000分解能 ※但し、モードNo. 10の設定により、アナログ出力の分解能は変わります。 4000以下の設定をされた場合は、その値の分解能になります。

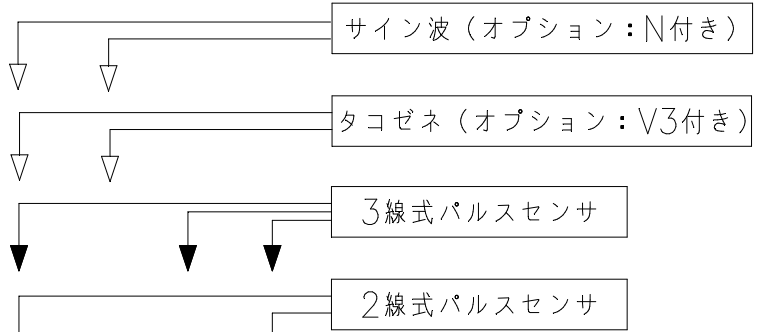
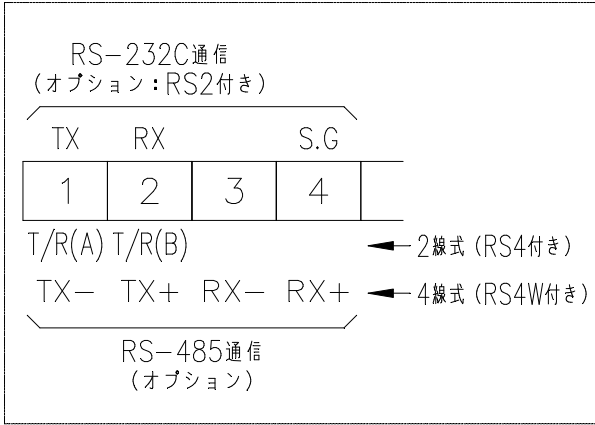
《 RS-232C通信：オプションRS2タイプ 》

通信端子	端子台1～4番より通信
信号レベル	EIA RS-232C準拠 (シリアル通信)
通信方式	非同期
通信速度	1200bps/2400bps/4800bps/9600bps より選択
スタートビット	1ビット固定
ストップビット	1ビット固定
データビット	7ビット/8ビット より選択
パリティビット	無し/奇数/偶数 より選択
通信ID番号	メータに00～99でID番号を設定
通信方法	メータのIDを指定し、コマンドにより通信制御 (コマンドはRS-485と共通)

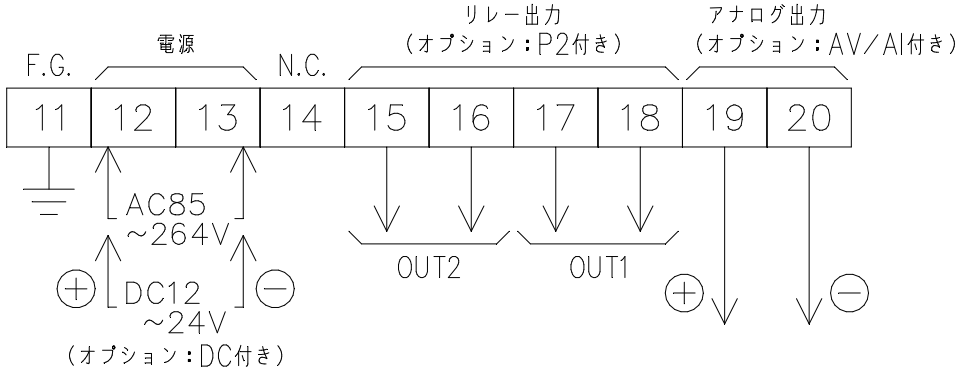
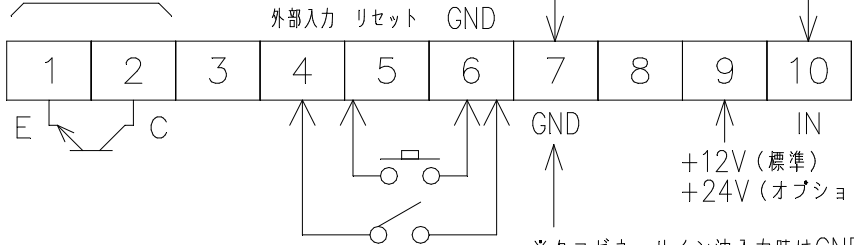
《 RS-485通信：オプションRS4/RS4Wタイプ 》

通信端子	2線式(RS4) : 端子台1、2番より通信 4線式(RS4W) : 端子台1～4番より通信
信号レベル	IEEE RS-485準拠
通信方式	半2重通信方式
通信速度	1200bps/2400bps/4800bps/9600bps より選択
スタートビット	1ビット固定
ストップビット	1ビット固定
データビット	7ビット/8ビット より選択
パリティビット	無し/奇数/偶数 より選択
通信ID番号	メータに00～99でID番号を設定
通信方法	メータのIDを指定し、コマンドにより通信制御 (コマンドはRS-232Cと共通)

端子接続図

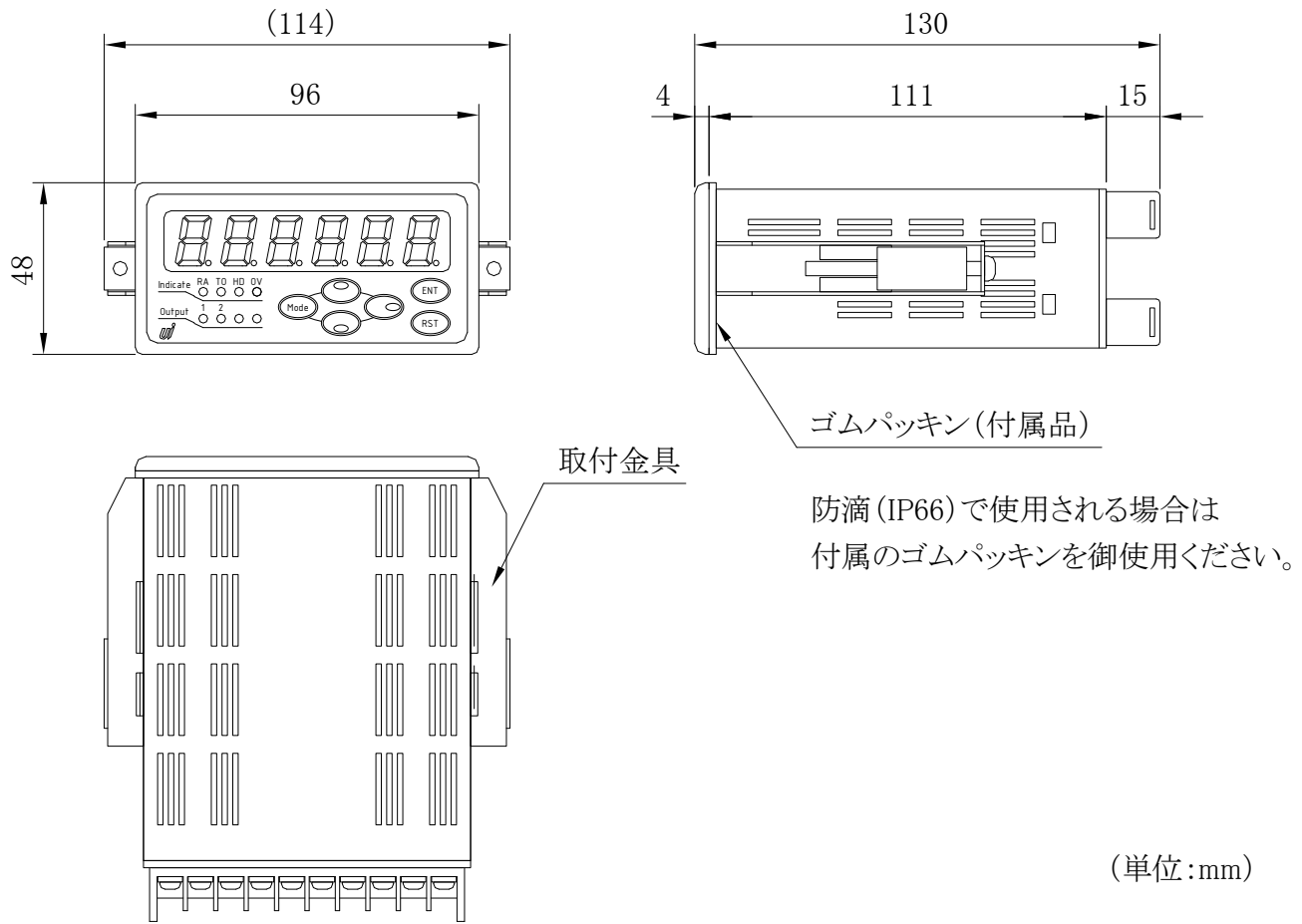


積算同期パルス出力
(NPNオープンコレクタパルス出力)



■ 外形寸法図

外形寸法図

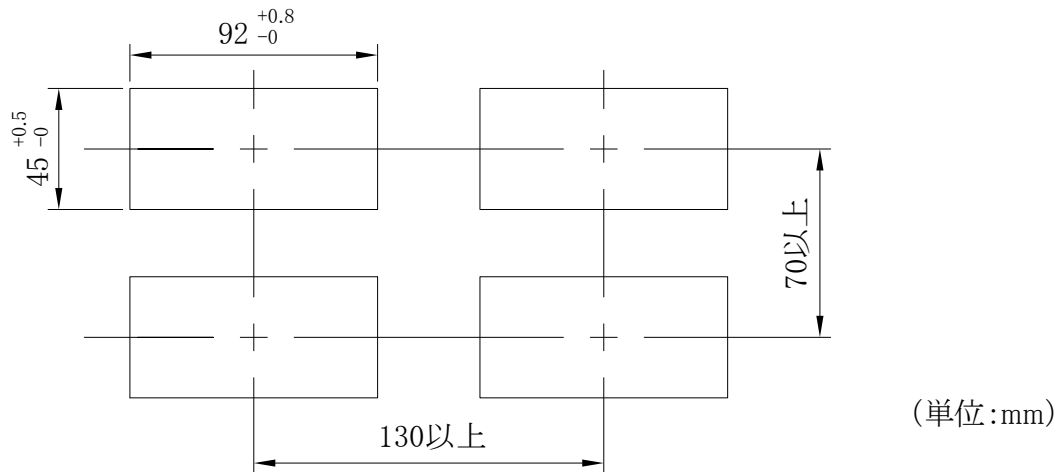


(単位:mm)

端子ねじ:M3.5 端子幅:7mm

端子台カバーは、Cオプション時のみ取り付けています。

パネルカット寸法と取り付け間隔



(単位:mm)